

# ИНВЕРТОРНЫЕ МУЛЬТИ СПЛИТ-СИСТЕМЫ



ROYAL<sup>®</sup>  
CLIMA

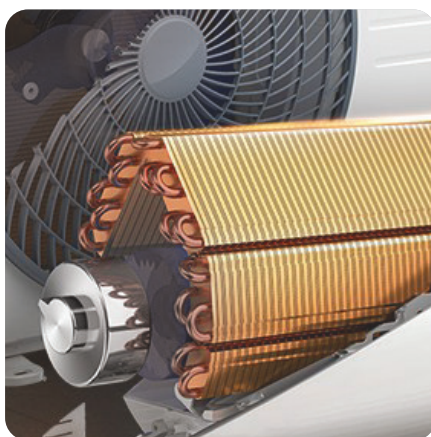
## Серия DUCT MULTI FLEXI EU ERP



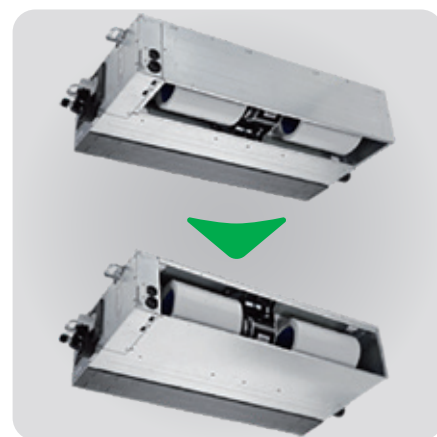
О кондиционерах  
ROYAL Clima  
на YouTube



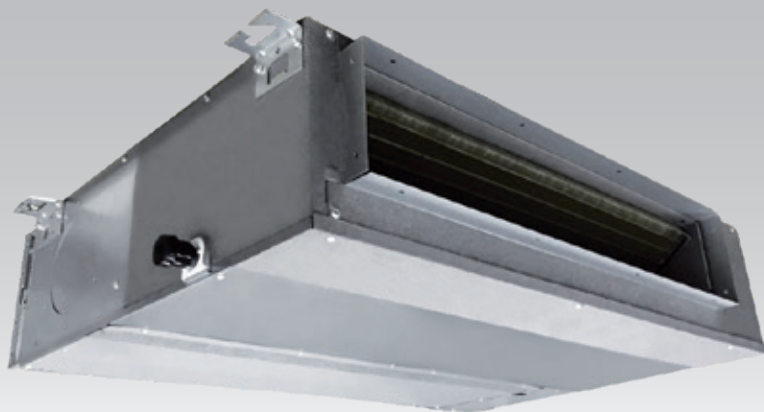
Фильтр предварительной очистки  
поставляется в комплекте



Ламели теплообменника кондиционеров ROYAL Clima защищены антикоррозийным покрытием Golden Fin. Оно предохраняет теплообменник от воздействия пыли, дождя, насыщенного солями воздуха и других вредных факторов, значительно увеличивая при этом срок службы кондиционера



Канальные кондиционеры ROYAL Clima имеют универсальное подключение воздуховодов. Переставляя заглушку, можно добиться разного направления забора воздуха: снизу (например, если забор воздуха осуществляется напрямую из охлаждаемого помещения), или сзади (например, если необходимо подключение дополнительного воздуховода на заборе воздуха)



ОПЦИЯ


 RCW-100  
В КОМПЛЕКТЕ

 RCW-101  
ОПЦИЯ

 КЛАСС ЭНЕРГО-  
ЭФФЕКТИВНОСТИ

 РАБОТА  
ДО -15 °С

 ФУНКЦИЯ  
I FEEL

 НИЗКИЙ УРОВЕНЬ  
ШУМА

 ПРОТИВОПЫЛЕВОЙ  
ФИЛЬТР

 КОМПАКТНЫЙ  
РАЗМЕР

Параметр / Модель	RCI-DM09	RCI-DM12
Электропитание, В/Гц/Ф	220-240/50/1	220-240/50/1
Охлаждение	Производительность, кВт	2,64
	Производительность, кВт	2,64
	Потребляемая мощность, Вт	180
	Рабочий ток, А	1,1
Нагрев	Производительность, кВт	2,93
	Производительность, кВт	2,93
	Потребляемая мощность, Вт	180
	Рабочий ток, А	1,1
Расход воздуха (Низк./Ср./Выс.), м³/ч	230/340/500	300/480/600
Уровень шума (Низк./Ср./Выс.), дБ(А)	27,5/34,5/40	30/32/34,5
Номинальное статическое давление (ESP) (диапазон), Па	25 (0-40)	25 (0-60)
Тип хладагента	R32	R32
Размеры внутреннего блока (ШxВxГ), мм	700×200×450	700×200×506
Размеры внутреннего блока в упаковке (ШxВxГ), мм	860×275×540	860×285×540
Вес нетто внутреннего блока, кг	18,0	17,8
Вес брутто внутреннего блока, кг	22,0	21,5
Диаметр жидкостной трубы, мм (дюйм)	6,35 (1/4")	6,35 (1/4")
Диаметр газовой трубы, мм (дюйм)	9,53 (3/8")	9,53 (3/8")
Диаметр дренажной трубы, мм	25	25
Тип хладагента	9,53 (3/8")	9,53 (3/8")
Размеры внутреннего блока (Ш x В x Г), мм	25	25
Размеры внутреннего блока в упаковке (Ш x В x Г), мм	860×275×540	860×275×540
Вес внутреннего блока (нетто/брутто), кг	18/22	18/22

\* Данные внутренние блоки также совместимы с наружными блоками мульти-сплит систем RMN, RMX.