

# CENTEK® *Air*

CT-65V09 | CT-65V12 | CT-65V18 | CT-65V24



РУКОВОДСТВО ПОЛЬЗОВАТЕЛЯ  
ҚОЛДАНУШЫ НҰСҚАУЛЫҒЫ  
КОЛДОНУУЧУН ЖЕТЕКЧИЛИГИ  
КЕРІВНИЦТВО КОРИСТУВАЧА  
ՕԳՏԱԳՈՐԾՈՂԻ ՁԵՆՆԱՐԿԸ  
INSTRUCTION MANUAL

СПЛИТ-СИСТЕМА КОНДИЦИОНИРОВАНИЯ ВОЗДУХА  
АУАНЫ КОНДИЦИОНЕРЛЕУДІҢ СПЛИТ-ЖҮЙЕСІ  
АБА КОНДИЦИОНЕРДИН СПЛИТ-ТУТУМУ  
СПЛИТ-СИСТЕМА КОНДИЦІОНУВАННЯ ПОВІТРЯ  
ՍՊԼԻՏ ՕՂՈՐԱԿՄԱՆ ՀԱՄԱԿԱՐԳ  
SPLIT TYPE AIR CONDITIONER



# INVERTER

## Уважаемый покупатель!

### Поздравляем Вас с приобретением системы кондиционирования воздуха TM CENTEK!

Пожалуйста, перед началом эксплуатации внимательно изучите данную инструкцию, которая содержит важную информацию о правильной и безопасной эксплуатации прибора. Позаботьтесь о сохранности данной инструкции. Изготовитель не несет ответственности в случае использования прибора не по прямому назначению и при несоблюдении правил и условий, указанных в настоящей инструкции, а также в случае попыток неквалифицированного ремонта прибора. Систему кондиционирования воздуха типа сплит (далее – сплит-система) должны монтировать только квалифицированные специалисты.

Пожалуйста, не пытайтесь произвести монтаж самостоятельно. Неквалифицированный монтаж может привести к неправильной работе прибора или выходу его из строя!

## 1. МЕРЫ БЕЗОПАСНОСТИ

Приобретенный Вами прибор соответствует всем официальным стандартам безопасности, применимым к системам кондиционирования воздуха в Российской Федерации.

Во избежание возникновения ситуаций, опасных для жизни и здоровья, а также преждевременного выхода прибора из строя необходимо строго соблюдать перечисленные ниже условия:

- Используйте соответствующий источник питания согласно информации, указанной в паспортных данных, в противном случае могут произойти серьезные сбои в работе прибора или может возникнуть пожар.
- Ваша сеть электропитания обязательно должна иметь заземление.
- Не допускайте загрязнение вилки электропитания. Всегда плотно вставляйте вилку в розетку электросети. По причине загрязненной или неплотно вставленной вилки может произойти возгорание или поражение электротоком.
- Если Вы длительное время не используете прибор, в целях безопасности выньте вилку из розетки.
- Во время работы прибора не пытайтесь отключить его, используя автоматический выключатель или вытаскивая вилку из розетки – в результате искры может возникнуть пожар.
- Вилка электропитания должна быть плотно вставлена в розетку. В противном случае это может привести к поражению электрическим током, перегреву и даже возгоранию.
- Не спутывайте, не сжимайте и не тяните за сетевой шнур – это может привести к его повреждению. Неправильный сетевой шнур может привести к поражению электрическим током или к пожару.
- Не используйте удлинители и не включайте прибор в розетку, в которую включены другие потребители электроэнергии.
- При возникновении неполадок сначала отключите прибор при помощи пульта дистанционного управления (ПДУ), а затем отключите его от электросети.
- Не трогайте поворачивающиеся лопасти. Они могут зажать Ваш палец, а также это может привести к повреждению деталей прибора.
- Не прикасайтесь к кнопкам на внутреннем блоке прибора влажными руками.
- Никогда не вставляйте палки и другие посторонние предметы в отверстия на корпусе прибора во время его работы – это может привести к травме и выводу прибора из строя.

- Не устанавливайте никакие предметы (особенно сосуды с водой либо другими жидкостями) на наружный или внутренний блок прибора.
- Не промывайте прибор водой – это может привести к поражению электротоком.
- При одновременной работе прибора и приборов с открытым пламенем (газовая плита и т.п.) следует часто проветривать помещение. Недостаточное проветривание может привести к нехватке кислорода.
- Не допускать попадания потока воздуха на газовые горелки и плиты.
- Никогда не допускайте детей к работе с прибором.

## ОСТОРОЖНО!

- Не устанавливайте прибор под прямыми солнечными лучами.
- Не блокируйте входное или выходное воздушные отверстия – это снизит охлаждающую или нагревающую способности и может привести к выходу прибора из строя.
- Длительное пребывание под потоком холодного воздуха приведет к ухудшению Вашего физического состояния и вызовет проблемы со здоровьем.
- После использования прибора проветривайте помещение.
- Во время работы прибора закройте окна и двери, иначе охлаждающая и нагревающая способности будут снижены.
- Данный прибор запрещается устанавливать в помещениях с повышенной влажностью, а также в местах выделения паров агрессивных химических веществ!
- При повреждении сетевого шнура или иного другого узла прибора немедленно отключите его от электрической сети. При повреждении шнура питания его замену во избежание опасности должен производить изготовитель, сервисная служба или аналогичный квалифицированный персонал. В случае неквалифицированного вмешательства в устройство прибора или несоблюдении перечисленных в данном руководстве правил эксплуатации прибора гарантия аннулируется.
- Прибор не предназначен для использования лицами (включая детей) с пониженными физическими, сенсорными или умственными способностями или при отсутствии у них жизненного опыта или знаний, если они не находятся под присмотром или не протестированы об использовании прибора лицом, ответственным за их безопасность. Дети должны находиться под присмотром для недопущения игры с прибором.
- Особые условия по перевозке (транспортировке), реализации сплит-систем: транспортировать наружные блоки кондиционеров необходимо ТОЛЬКО в вертикальном положении, внутренние блоки могут быть размещены при перевозке как горизонтально, так и вертикально. Неправильная перевозка может грозить прибору заломом трубок, а также перетеканием компрессорного масла по магистрали фреоноконтуров. Все эти факторы провоцируют некорректную работу оборудования и его преждевременный выход из строя. Если внешний блок сплит-системы все-таки транспортировался в горизонтальном положении (но ни в коем случае не вверх дном), его необходимо перед установкой на несколько часов разместить вертикально, не вынимая из заводской упаковки.

## ВНИМАНИЕ!

- Данная система кондиционирования воздуха может использоваться только в бытовых целях!
- При возникновении чрезвычайной ситуации в работе прибора (запах гари, посторонний шум и т.п.) немедленно отключите его от электросети.

- Риск поражения электротоком! Никогда не пытайтесь произвести самостоятельный ремонт прибора – это может привести к поражению электротоком.

## 2. КОМПЛЕКТНОСТЬ

- Система кондиционирования воздуха типа «Сплит»:

  - Наружный блок – 1 шт.
  - Внутренний блок – 1 шт.

- Монтажная панель внутреннего блока – 1 шт.
- Пульт дистанционного управления (ПДУ) – 1 шт.
- Батарея для ПДУ – 2 шт.
- Средства для монтажа (лента ПВХ, гусак, сливная гофрированная труба, декоративное пластиковое кольцо, 4 накидные гайки, монтажная мастика) – 1 комплект
- Руководство пользователя – 1 шт.
- Фильтры:

  - Антибактериальный фильтр – 1 шт.
  - Компонентный фильтр (угольный, формальдегидный, витаминный) – 1 шт.
  - Сетчатый фильтр – 2 шт.

- Поставляются отдельно:

  - Фильтр с ионами серебра (silver-ion) – 1 шт.
  - Катехиновый фильтр – 1 шт.

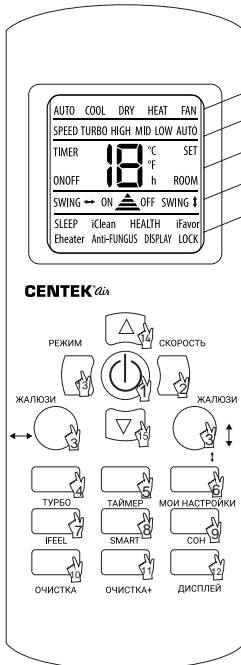
## 3. ОПИСАНИЕ ПРИБОРА

### УСТРОЙСТВО СПЛИТ-СИСТЕМЫ

#### Внутренний блок

1. Выходное воздушное отверстие
2. Входное воздушное отверстие
3. Лицевая панель

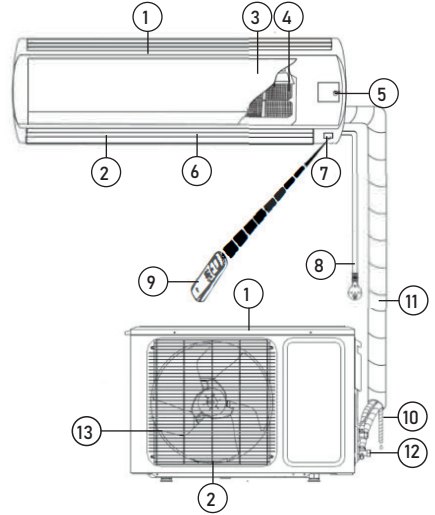
### ПУЛЬТ ДИСТАНЦИОННОГО УПРАВЛЕНИЯ



- РЕЖИМ РАБОТЫ
- СКОРОСТЬ ВЕНТИЛЯТОРА
- ТЕМПЕРАТУРА, ВРЕМЯ И ДР.
- ПОЛОЖЕНИЕ ЖАЛЮЗИ
- ОПЦИИ

1. Кнопка «ВКЛ/ВЫКЛ» (ON/OFF)
2. Кнопка «СКОРОСТЬ» (SPEED)
3. Кнопка «ЖАЛЮЗИ» (SWING)
4. Кнопка «ТУРБО» (TURBO)
5. Кнопка «ТАЙМЕР» (TIMER)
6. Кнопка «МОИ НАСТРОЙКИ» (iFavor)
7. Кнопка iFEEL (ROOM)
8. Кнопка SMART (HEALTH)
9. Кнопка «СОН» (SLEEP)
10. Кнопка «ОЧИСТКА» (iClean)
11. Кнопка «ОЧИСТКА+» (Anti-FUNGUS)
12. Кнопка «ДИСПЛЕЙ» (DISPLAY)
13. Кнопка «РЕЖИМ» (MODE)
14. Кнопка увеличения температуры
15. Кнопка уменьшения температуры

4. Воздушные фильтры
  5. Кнопка ручного запуска
  6. Жалюзи
  7. Приемник сигнала
  8. Шнур питания
  9. ПДУ
  10. Дренажный шланг
  11. Хладагент/Труба для жидкости
- Наружный блок**
12. Отсечный клапан
  13. Решетки выходных воздушных отверстий



#### 4. УПРАВЛЕНИЕ ПРИБОРОМ ФУНКЦИЯ РУЧНОГО ЗАПУСКА

Если пульт дистанционного управления был утерян или сели батарейки, Вы можете воспользоваться кнопкой ручного запуска.

Для этого аккуратно приподнимите переднюю панель внутреннего блока и одновременно нажмите кнопку ручного запуска (3). Сплит-система начнет работать в автоматическом режиме (AUTO). Повторное нажатие на кнопку ручного запуска приведет к выключению прибора.

#### НАЗНАЧЕНИЕ КНОПОК ПДУ

##### 1. КНОПКА «ВКЛ/ВЫКЛ» (ON/OFF)

Нажатие на кнопку включает кондиционер, на дисплее пульта высвечивается индикатор ON, повторное нажатие выключает кондиционер, на дисплее пульта высвечивается индикатор OFF. При включении кондиционера устанавливаются предыдущие настройки работы.

##### 2. КНОПКА «СКОРОСТЬ» (SPEED)

Каждое нажатие на кнопку изменяет скорость вращения вентилятора внутреннего блока (скорость выходящего воздуха) следующим образом: «Автоматическая» / «Низкая» / «Средняя» / «Высокая».

На дисплее пульта высвечивается индикация соответствующей скорости вентилятора: AUTO («Автоматическая»), LOW («Низкая»), MID («Средняя»), HIGH («Высокая»). Скорость вентилятора, задаваемая автоматически, зависит от разницы между заданной целевой температуры и температуры окружающего воздуха. В режиме вентиляции режим автоматической скорости вентилятора недоступен.

##### 3. КНОПКА «ЖАЛЮЗИ» (SWING)

Нажатие кнопки активирует качание горизонтального жалюзи внутреннего блока, изменяющего направление выходящего воздуха по вертикали, на дисплее пульта высвечивается индикатор SWING. Дождитесь, когда жалюзи займет необходимое положение, и повторно нажмите на кнопку, чтобы остановить качание.

Для предотвращения образования на жалюзи конденсата не допускайте длительного направления воздушного потока вниз в режимах охлаждения и осушения. Во избежание поломки жалюзи не регулируйте его положение вручную.

##### 4. КНОПКА «ТУРБО» (TURBO)

Нажатие на кнопку при работе кондиционера в режимах охлаждения или обогрева включает интенсивный режим работы кондиционера. Вентилятор внутреннего блока вращается на максимальной скорости, обеспечивая максимально быстрое охлаждение или обогрев помещения, для скорейшего достижения установленной целевой температуры, на дисплее пульта высвечивается индикатор TURBO. При переключении режима работы, при изменении скорости вращения вентилятора или повторном нажатии на кнопку TURBO режим интенсивной работы будет выключен.

##### 5. КНОПКА «ТАЙМЕР» (TIMER)

Настройка таймера включения кондиционера (TIMER ON). Нажатие на кнопку TIMER при выключенном пульте дистанционного управления запускает таймер включения кондиционера, на дисплее отображается индикатор TIMER ON и время таймера. Диапазон установок времени – от 0,5 часа (30 минут) до 24 часов. Для настройки желаемого времени таймера включения кондиционера нажмите кнопки «Вверх/вниз». Каждое нажатие этих кнопок задаст увеличение или уменьшение времени на 0,5 часа (30 минут). По достижении значения таймера 10 часов каждое нажатие этих кнопок задаст увеличение или уменьшение времени на 1 час. Для активации таймера включения кондиционера повторно нажмите на кнопку TIMER. На дисплее пульта отобразятся настройки работы кондиционера после его включения по таймеру. При необходимости их можно изме-

нить. Через заданное время кондиционер автоматически включится с установленными настройками.

Настройка таймера выключения кондиционера (TIMER OFF). Нажатие на кнопку TIMER при включенном пульте дистанционного управления запускает таймер выключения кондиционера, на дисплее отображается индикатор TIMER OFF и время таймера. Диапазон установок времени – от 0,5 часа (30 минут) до 24 часов. Для настройки желаемого времени таймера включения кондиционера нажмите кнопки «Вверх/вниз». Каждое нажатие этих кнопок задаст увеличение или уменьшение времени на 0,5 часа (30 минут). По достижении значения таймера 10 часов каждое нажатие этих кнопок задаст увеличение или уменьшение времени на 1 час. Для активации таймера выключения кондиционера повторно нажмите на кнопку TIMER. Через заданное время кондиционер автоматически выключится.

##### 6. КНОПКА «МОИ НАСТРОЙКИ» (IFAVOR)

Нажатие на кнопку при работе кондиционера устанавливает предварительно заданные пользователем настройки работы, на дисплее пульта высвечивается индикатор iFAVOR. Повторное нажатие на кнопку возвращает настройки, заданные до включения данного режима.

Для установки пользовательских настроек работы необходимо, предварительно установив требуемые значения параметров, нажать и удерживать кнопку iFAVOR более 3 секунд. Запись параметров пользовательского режима подтверждается трехкратным миганием индикатора iFAVOR на дисплее пульта.

##### 7. КНОПКА iFEEL (ROOM)

Нажатие на кнопку включает режим регулирования производительности кондиционера по датчику температуры, встроенному в дистанционный пульт управления. Дисплей пульта отображает значение комнатной температуры воздуха в месте расположения пульта совместно с индикатором ROOM. При выключении кондиционера или повторном нажатии на кнопку режим будет выключен.

##### 8. КНОПКА SMART (HEALTH)

При включении режима «Здоровье» сплит-система, в зависимости от температуры окружающей среды, автоматически начинает работать в режиме охлаждения или обогрева, создавая комфортные условия для пользователя внутри помещения.

##### 9. КНОПКА «СОН» (SLEEP)

Нажатие на кнопку включает ночной режим работы, на дисплее пульта высвечивается индикатор SLEEP, а дисплей на лицевой панели внутреннего блока выключается. В данном режиме вентилятор внутреннего блока вращается на низкой скорости.

##### 10. КНОПКА «ОЧИСТКА» (iCLEAN)

Нажатие на кнопку при выключенном кондиционере включает режим очистки внутреннего блока, на дисплее пульта высвечивается индикатор iCLEAN и символы CL, а на дисплее лицевой панели внутреннего блока – символы CL. Очистка необходима для удаления влаги с поверхности испарителя и внутренних полостей блока. Удаление влаги предотвращает появление и рост бактерий, а также образование плесени внутри блока. Продолжительность режима очистки – 35 минут. При включении кондиционера или повторном нажатии на кнопку режим будет выключен.

##### 11. КНОПКА «ОЧИСТКА» (ANTI-FUNGUS)

Нажатие на кнопку при выключенных пульте управления и кондиционере включает режим автоматической продувки внутреннего блока после выключения кондиционера, на дисплее пульта высвечивается индикатор Anti-FUNGUS. Включение режима подтверждается серией звуковых сигналов, издаваемых после первых пяти сигналов, подтверждающих прием команды. При активации данной функции после каждого выключения кондиционера, перед тем как

отключиться, вентилятор внутреннего блока работает на низкой скорости дополнительные три минуты.

Данная функция направлена на предотвращение заплесневения испарителя с последующим распространением неприятного запаха. Во время выполнения функции и до полного ее окончания не рекомендуется повторно включать кондиционер.

Режим будет работать по умолчанию при следующих выключениях кондиционера, за исключением случаев, когда кондиционер отключается от питания.

Отключение кондиционера от питания или повторное нажатие кнопки при выключенных пульте управления и кондиционере выключает режим Anti-FUNGUS. Выключение режима подтверждается серией звуковых сигналов, издаваемых после первых пяти сигналов, подтверждающих прием команды.

## 12. КНОПКА «ДИСПЛЕЙ» (DISPLAY)

Нажатие на кнопку выключает подсветку дисплея на лицевой панели внутреннего блока, на дисплее пульта высвечивается индикатор DISPLAY, повторное нажатие включает подсветку дисплея на лицевой панели внутреннего блока.

## 13. КНОПКА «РЕЖИМ» (MODE)

Каждое нажатие на кнопку изменяет режим работы кондиционера в следующей последовательности: «Автоматический» / «Охлаждение» / «Осушение» / «Обогрев» / «Вентиляция».

На дисплее пульта высвечивается индикация соответствующего режима: AUTO («Автоматический»), COOL («Охлаждение»), DRY («Осушение»), HEAT («Обогрев»), FAN («Вентиляция»).

В автоматическом режиме кондиционер, в зависимости от температуры воздуха в помещении, автоматически выбирает режим охлаждения или обогрева, создавая комфортные условия для пользователя. Целевая температура не отображается на дисплее пульта управления, и ее изменение невозможно.

В режиме вентиляции кондиционер включает только вентилятор внутреннего блока. В данном режиме кондиционер не поддерживает температуру в помещении. Целевая температура не отображается на дисплее пульта управления, и ее изменение невозможно.

**Внимание!** Кондиционер не дает притока свежего воздуха!

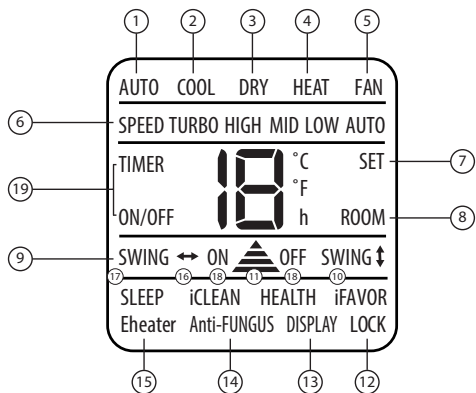
## 14. КНОПКА УВЕЛИЧЕНИЯ ТЕМПЕРАТУРЫ

Каждое нажатие на кнопку увеличивает значение температуры на 1 °C в диапазоне +16...+32 °C. Заданное значение температуры отображается на дисплее пульта и лицевой панели внутреннего блока.

## 15. КНОПКА УМЕНЬШЕНИЯ ТЕМПЕРАТУРЫ

Каждое нажатие на кнопку уменьшает значение температуры на 1 °C в диапазоне +16...+32 °C. Заданное значение температуры отображается на дисплее пульта и лицевой панели внутреннего блока.

## ДИСПЛЕЙ ПУЛЬТА УПРАВЛЕНИЯ



1. AUTO – индикатор автоматического режима работы.
2. COOL – индикатор режима работы на охлаждение.
3. DRY – индикатор режима работы на осушение.
4. HEAT – индикатор режима работы на обогрев.
5. FAN – индикатор режима работы на вентиляцию.
6. SPEED (TURBO, HIGH, MID, LOW, AUTO) – индикаторы скорости вращения вентилятора.
7. SET – индикатор температуры.
8. ROOM – индикатор температуры в помещении.
9. SWING – индикатор качания жалюзи.
10. iFAVOR – индикатор включения персональных настроек пользователя.
11. HEALTH – индикатор режима «Здоровье».
12. LOCK – индикатор включения блокировки кнопок пульта управления.
13. DISPLAY – индикатор выключения подсветки дисплея на лицевой панели внутреннего блока.
14. Anti-FUNGUS – индикатор включения режима автоматической продувки внутреннего блока после выключения кондиционера.
15. Eheater – не используется.
16. iCLEAN – индикатор включения функции самоочистки внутреннего блока.
17. SLEEP – индикатор включения ночного режима работы.
18. ON/OFF – индикаторы включения/выключения кондиционера.
19. TIMER ON/OFF – индикаторы таймера включения / таймера выключения кондиционера.

## УСТАНОВКА И ЗАМЕНА БАТАРЕЙ

Для питания ПДУ используются две батареи типа AAA. Отодвиньте крышку отсека элементов питания и вставьте батареи в соответствии с символами «+» и «-», указанными на стенке отсека. Для замены батарей проделайте ту же операцию.

### Примечания

1. При замене не используйте старые батареи или батареи других типов – это может привести к нарушению нормальной работы ПДУ.
2. Если Вы не пользуетесь ПДУ более 1 месяца, извлеките батареи из ПДУ, так как они могут протечь и повредить ПДУ.
3. При ежедневной эксплуатации прибора срок службы элементов питания составляет около 6 месяцев.
4. Производите замену батарей, если отсутствует звуковое подтверждение приема команд дистанционного управления или пропал значок передачи сигнала.

## 5. ТЕХНИЧЕСКОЕ ОБСЛУЖИВАНИЕ И УХОД ЗА ПРИБОРОМ

**ВНИМАНИЕ!** Перед обслуживанием прибора отключите его от электросети.

### УХОД ЗА ПЕРЕДНЕЙ ПАНЕЛЬЮ БЛОКА

Тщательный уход и своевременная чистка прибора продлевают срок его службы и экономят электроэнергию.

Обратите внимание на следующие советы при чистке:

- когда Вы протираете прибор, становитесь на устойчивую поверхность, иначе при падении Вы можете повредить прибор или нанести себе травму;
- во избежание травм при снятии передней панели не прикасайтесь к металлическим деталям корпуса;
- при чистке передней панели прибора и пульта дистанционного управления в случае, если не удается удалить загрязнение сухой салфеткой, воспользуйтесь влажной салфеткой.

#### Примечание:

1. Не промывайте прибор и ПДУ под водой!
2. Не используйте для чистки спиртосодержащие жидкости, бензин, масла или полирольные средства.
3. Не оказывайте сильного давления на поверхность передней панели, это может привести к ее падению.
4. Не используйте для чистки абразивные чистящие средства или металлические мочалки во избежание повреждения поверхности корпуса прибора.
5. Температура воды не должна превышать 45 °С. Это может привести к деформации или потере цвета пластика.

#### Чистка воздушного фильтра

1. Поднимите переднюю панель до упора, затем поднимите выступающую часть воздушного фильтра и выньте его.
2. Очистите фильтр с помощью пылесоса или промойте водой. Если фильтр сильно загрязнен, то промойте его теплой водой с использованием мягкого моющего средства. Тщательно просушите фильтр в затененном месте.
3. Установите фильтр на место и закройте переднюю панель.

## ТЕХНИЧЕСКОЕ ОБСЛУЖИВАНИЕ

### В конце сезона

Необходимо провести следующие действия:

- включите на длительное время сплит-систему в режиме «ВЕНТИЛЯЦИЯ»;
- после этого отключите прибор от сети;
- очистите воздушный фильтр;
- протрите внутренний и наружный блоки мягкой сухой салфеткой;
- выньте батареи из ПДУ.

### В начале сезона

Необходимо выполнить следующие действия:

- убедитесь, что места забора и выпуска воздуха на внутреннем и наружном блоках не заблокированы;
- убедитесь в отсутствии ржавчины и коррозии на наружном блоке;
- убедитесь, что воздушный фильтр очищен;
- подключите прибор к сети;
- установите батареи в ПДУ.

## 6. ВОЗМОЖНЫЕ НЕИСПРАВНОСТИ И МЕТОДЫ ИХ УСТРАНЕНИЯ

Прибор не включается	Проверьте подключение к сети. Сработало защитное устройство, попытайтесь включить кондиционер не менее чем через 3 минуты. Низкое или высокое напряжение в сети. Проверьте, может быть, выставлена работа по таймеру
Кондиционер не реагирует на команды с пульта управления	Возможно, это влияние электромагнитных помех. Попробуйте отключить электропитание кондиционера и через 1 минуту подать его снова. Убедитесь, что пульт находится в зоне действия сигнала. Проверьте батареи дистанционного пульта, замените их при необходимости. Проверьте, не поврежден ли пульт
Снизилась эффективность охлаждения или обогрева	Проверьте корректность установленной целевой температуры. Проверьте, не перекрыты ли входные и выходные отверстия внутреннего блока. Проверьте степень загрязнения воздушного фильтра, теплообменника и вентилятора внутреннего блока, выполните очистку при необходимости. Убедитесь, что теплый/холодный воздух не поступает в открытые окно или дверь. Проверьте корректность установленной скорости вентилятора. При высокой температуре наружного воздуха эффективность охлаждения может быть недостаточной. При низкой температуре наружного воздуха эффективность обогрева может быть недостаточной. Проверьте наличие в помещении дополнительных источников тепла
Задержка при переключении режимов работы	Смена режимов работы в ходе эксплуатации может занимать до 3-х минут
Задержка при включении режима «Обогрев»	Данная задержка от 2 до 5 минут необходима для прогрева теплообменника внутреннего блока (не является неисправностью)
Появление постороннего запаха	Кондиционер может усиливать запахи, присутствующие в помещении, такие как сигаретный дым, парфюмерия, от мебели и т. д. Проконсультируйтесь с сервисным центром, если запах сохраняется продолжительное время
От внутреннего блока слышен звук текущей или булькающей воды	Звуки вызваны протекающим по трубам и кипящим хладагентом внутри внутреннего блока (не является неисправностью)
От внутреннего блока слышно потрескивание	Потрескивание объясняется расширением или сжатием передней панели и других деталей прибора вследствие изменения температуры (не является неисправностью)
От внутреннего блока слышен слабый механический звук	Звук появляется при включении/выключении вентилятора внутреннего блока (не является неисправностью)
От внутреннего блока слышен шипящий звук	Звук появляется при изменении потока хладагента (не является неисправностью)
Изменение цвета внутреннего блока	Под воздействием различных факторов (например, ультрафиолетового излучения, температуры и пр.) пластиковый корпус может изменить цвет, что не отразится на функциональных характеристиках устройства (не является неисправностью)
Туман у отверстия выхода воздуха внутреннего блока	Если в помещении высокая влажность и температура воздуха, то на выходе из кондиционера может образовываться туман. Он пропадет через некоторое время работы, по мере снижения температуры в помещении

Из наружного блока вытекает вода	Это конденсат с теплообменника наружного блока, образовавшийся при работе в режиме обогрева или при включении режима оттаивания (не является неисправностью)
----------------------------------	--------------------------------------------------------------------------------------------------------------------------------------------------------------

## УСТАНОВОЧНЫЕ РАЗМЕРЫ ВНУТРЕННЕГО БЛОКА

### 7. МОНТАЖ СПЛИТ-СИСТЕМЫ ВЫБОР МЕСТА УСТАНОВКИ НАРУЖНОГО БЛОКА

Для размещения наружного блока выберите место, способное выдержать его вес и вибрацию, где шум и потоки воздуха, создаваемые во время его работы, не будут усиливаться и причинять беспокойство самому пользователю и его соседям. Должно обеспечиваться достаточное свободное пространство для установки наружного блока на место эксплуатации и последующего его обслуживания.

Должно обеспечиваться достаточное свободное пространство не мешающее циркуляции воздуха, а со сторон забора и выброса воздуха наружным блоком не должно быть препятствий. Должно исключаться воздействие на наружный блок сильных ветров. Должно минимизироваться воздействие на наружный блок прямого солнечного света и осадков. В районах с сильными снегопадами рекомендуется установка защитных козырьков и ограждений. Должно обеспечиваться расстояние не менее 3 метров от наружного блока до радио- и телевизионных приемников, для уменьшения вероятности создания помех изображению и звуку при его работе. Наружный блок должен быть установлен строго горизонтально. Опоры крепления наружного блока должны быть надежно закреплены. Из наружного блока может течь жидкость, следует исключить близкое расположение предметов, которые могут пострадать от влаги.

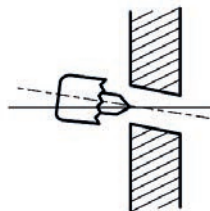
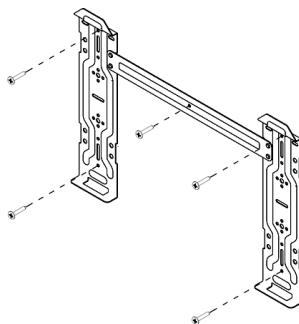
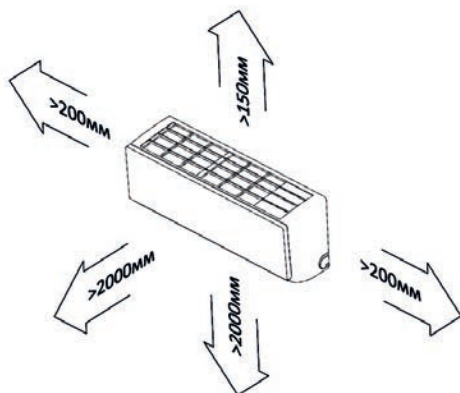
При эксплуатации кондиционера при низких температурах наружного воздуха следует соблюдать следующие правила:

- Запрещается устанавливать наружный блок в местах, где воздухозаборное/воздуховыпускное отверстия могут находиться под непосредственным воздействием ветра.
- Во избежание воздействия ветра наружный блок необходимо устанавливать так, что бы воздухозаборное отверстие было обращено к стене, а со стороны воздухозаборного отверстия рекомендуется установить ветрозащитную перегородку.
- Для исключения заноса наружного блока снегом, необходимо предусмотреть место его установки выше уровня снегового покрова.

### ВЫБОР МЕСТА УСТАНОВКИ ВНУТРЕННЕГО БЛОКА

Для размещения внутреннего блока выберите место, способное выдержать его вес и вибрацию. Должно обеспечиваться достаточное свободное пространство для установки внутреннего блока на место эксплуатации и последующего его обслуживания.

Должно обеспечиваться достаточное свободное пространство не мешающее циркуляции воздуха, а со стороны выброса воздуха внутренним блоком не должно быть препятствий. Должно обеспечиваться расстояние не менее 1 метра от внутреннего блока до радио- и телевизионных приемников, для уменьшения вероятности создания помех изображению и звуку при его работе. Должно минимизироваться воздействие на внутренний блок прямого солнечного света и других источников тепла. Внутренний блок должен быть установлен строго горизонтально. Монтажный кронштейн внутреннего блока должен быть надежно закреплен.



### ВЫПОЛНЕНИЕ ОТВЕРСТИЯ В СТЕНЕ

Определите месторасположение отверстия в стене.

Перед выполнением отверстия убедитесь в отсутствии в стене скрытых электрических кабелей и трубопроводов.

Под небольшим углом в сторону наружного блока выполните отверстие диаметром 60/80 мм. При необходимости установите гильзу.



Таблица 1. ТРУБОПРОВОДЫ ХЛАДАГЕНТА, ОГРАНИЧЕНИЯ ПО ДЛИНАМ И ПЕРЕПАДАМ ВЫСОТ

Мин. длина трубы (м)	Максимально допустимая длина трубы без дополнительной заправки хладагента (м)	Предельно допустимая длина трубы (м)	Предельно допустимая высота между внутр. и веш. блоками (м)	Количество дополнительного хладагента (г/м)	
				< 12000 BTU/h	> 18000 BTU/h
2	5	модели: 9/12 - 20 метров, 18/24 - 25 метров	модели: 9/12 - 8 метров, 18/24 - 10 метров	20	30

### ПОДКЛЮЧЕНИЕ МЕЖБЛОЧНОГО ЭЛЕКТРИЧЕСКОГО КАБЕЛЯ И КАБЕЛЯ ЭЛЕКТРОПИТАНИЯ

#### Развальцовка труб хладагента

Правильно отрежьте с помощью трубореза медную трубу необходимой длины. Полностью удалите заусенцы с разрезанного поперечного сечения трубы. При удалении заусенцев наклоните трубу срезом вниз, чтобы удаляемые заусенцы не попали внутрь трубы. Наденьте на трубу конусную гайку соответствующего размера. Будьте внимательны, после развальцовки насадка гайки невозможна. Выполните развальцовку при помощи специального инструмента, с соблюдением всех правил выполнения данных работ. Проверьте получившуюся развальцовку, она должна быть одинаковой длины и с ровным краем по всему диаметру, с блестящей внутренней поверхностью без царапин. При обнаружении дефекта, обрежьте развальцованный участок и выполните развальцовку повторно.

#### Подключение труб хладагента

Совместите центральные оси трубопроводов и вручную затяните до упора накидную конусную гайку.

Зафиксировав штуцер гаечным ключом, затяните накидную конусную гайку динамометрическим ключом, соблюдая крутящий момент, указанный в таблице 2.

Таблица 2

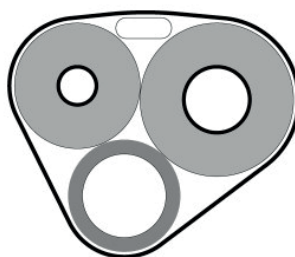
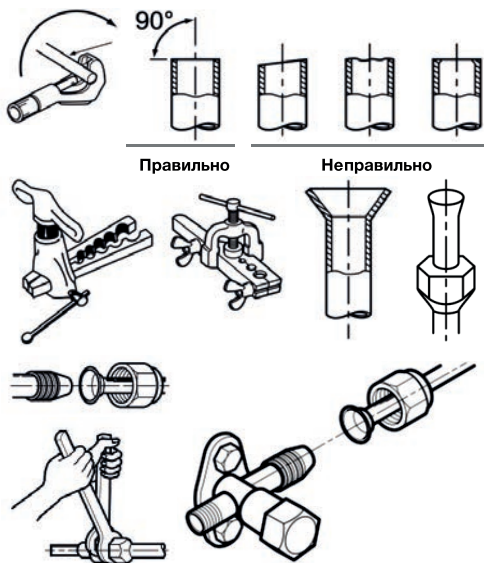
Размер трубы (мм)	Крутящий момент (Н. м)
φ 6.35 (1/4")	15-25
φ 9.52 (3/8")	35-40
φ 12.70 (1/2")	45-60

Снимите защитные крышки сервисных панелей наружного и внутреннего блоков. Ослабьте винты клеммных колодок и подсоедините соответствующим образом межблочный электрический кабель и кабель электропитания (некоторые модели внутренних блоков могут поставляться с уже подключенным к внутреннему блоку кабелем электропитания с электрической вилкой).

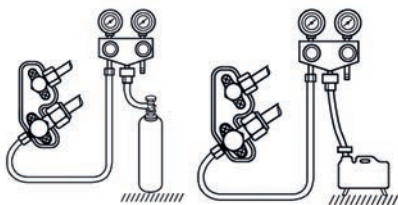
Подключение заземляющего провода произведите винтами к отдельно расположенным на сервисных панелях резьбовым отверстиям. Следите за правильностью подключения проводов. Плотно затяните винты клеммных колодок для предотвращения их ослабления. Убедитесь в неподвижности закрепленных проводов, потянув за них. Закрепите межблочный электрический кабель в проводные зажимы. Установите защитные крышки сервисных панелей наружного и внутреннего блоков.

#### Изоляция трубопроводов и обмотка лентой

Трубы хладагента должны быть проложены в теплоизоляции. Места соединения труб хладагента, включая клапаны наружного блока, должны быть теплоизолированы. Дренажная труба, при расположении ее в помещении, должна быть проложена в теплоизоляции. Используя ленту, плотно оберните трубы хладагента, дренажную трубу (шланг) и межблочный электрический кабель. Дренажная труба (шланг) должна быть расположена в самом низу связки.







### Процедуры проверки и вакуумирования

Убедитесь в правильности подключения трубопроводов хладагента и электрических кабелей. Снимите заглушки с клапанов газового и жидкостного трубопроводов хладагента наружного блока.

Убедитесь, что клапаны газового и жидкостного трубопроводов хладагента наружного блока закрыты. Подключите манометрический коллектор и баллон с азотом к сервисному порту газового трубопровода хладагента наружного блока. Баллон следует подключать через рез понижающий редуктор. Не допускается использование сжатого воздуха по причине высокого содержания в нем влаги. Заполните систему азотом до давления 4,15 МПа. Во избежание попадания в систему жидкого азота, расположите баллон клапаном вверх.

Проверьте все выполненные соединения трубопроводов на наличие утечки с помощью, например, мыльного раствора. В случае обнаружения утечки ее необходимо устранить.

По истечении 10-15 минут проверьте давление в системе. В случае его падения необходимо выяснить причину. Отключите баллон с азотом манометрического коллектора. Откачайте азот из системы.

Подключите к манометрическому коллектору вакуумный насос. Включите вакуумный насос. Создайте вакуум в системе до разрежения  $-0,101$  МПа. По истечении 5-10 минут проверьте разрежения в системе. В случае его уменьшения необходимо выяснить причину. Отключите вакуумный насос от манометрического коллектора. Правильно используйте манометрический коллектор и вакуумный насос. Для этого, перед их использованием, обратитесь к инструкции по эксплуатации для каждого инструмента.

Полностью откройте клапаны трубопроводов хладагента наружного блока, сначала жидкостного, а затем газового.

Отключите манометрический коллектор от сервисного порта газового трубопровода хладагента наружного блока. Установите заглушки на клапаны газового и жидкостного трубопроводов хладагента наружного блока.

### Заправка хладагентом

Данные модели поставляются с наружными блоками, заправленными хладагентом R32. Системы не требуют добавления хладагента при длинах трубопроводов не превышающих ранее указанных ограничений.

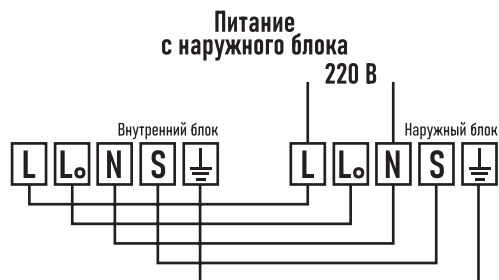
### Пробный пуск

Включите электроснабжение кондиционера. С помощью беспроводного пульта управления включите кондиционер и проверьте его работоспособность в различных режимах. Необходимо учесть, что оценку эффективности работы кондиционера необходимо производить не ранее чем через 15-20 минут после первого включения.

ТАБЛИЦА КОДОВ НЕИСПРАВНОСТЕЙ

E1	Ошибка датчика комнатной температуры воздуха
E2	Ошибка датчика температуры теплообменника наружного блока
E3	Ошибка датчика температуры теплообменника внутреннего блока
E4	Неисправность электродвигателя вентилятора внутреннего блока
E5	Ошибка линии связи между наружным и внутренним блоками
F0	Неисправность электродвигателя вентилятора наружного блока
F1	Ошибка IPM-модуля ( Intelligent Power Module)
F2	Ошибка PFC-модуля
F3	Ошибка работы компрессора
F4	Ошибка датчика температуры линии нагнетания компрессора
F5	Срабатывание защиты от перегрузки компрессора
F6	Ошибка датчика наружной температуры воздуха
F7	Срабатывание защиты от низкого или высокого напряжения электропитания
F8	Ошибка линии связи модулей наружного блока
F9	Ошибка модуля EEPROM (Electrically Erasable Programmable Read Only Memory)
FA	Ошибка датчика температуры линии всасывания (неисправность 4-х ходового клапана)

### ЭЛЕКТРИЧЕСКАЯ СХЕМА ПОДКЛЮЧЕНИЯ



## 8. ТЕХНИЧЕСКИЕ ХАРАКТЕРИСТИКИ

МОДЕЛЬ			65V09	65V12	65V18	65V24
Источник питания		В/Гц	рекомендованный диапазон - 220-240 /-50, допустимый - 160-260 /-50			
Охлаждение	Производительность	BTU/h	9000	12000	18000	24000
		Вт	2900 (500-3350)	3500 (500-4100)	5200 (500-6150)	7100 (2111-8000)
	Ном. мощность	Вт	800 (160-1350)	1010 (160-1400)	1600 (160-1860)	2100 (450-2300)
	Ном. ток	А	4.1	6.9	7.5	12.5
	SEER		6.16	6.12	6.57	6.89
Обогрев	Производительность	BTU/h	9000	12000	18000	24000
		Вт	3150 (500-3500)	3550 (500-4200)	5300 (500-6150)	7300 (2111-8100)
	Ном. мощность	Вт	750 (200-1450)	900 (160-1500)	1420 (160-1880)	2000 (450-2430)
	Ном. ток	А	5.5	5.9	9.7	11.5
	SCOP		4.6	4.6	4.6	4.6
Циркуляция воздуха		(м³/ч)	600	670	1000	1250
Компрессор	Тип		Инвертор	Инвертор	Инвертор	Инвертор
	Производитель		TOSHIBA/GMCC	TOSHIBA/GMCC	TOSHIBA/GMCC	HITACHI/HIGHLY
Хладагент			R32	R32	R32	R32
Заправка хладагента		г	530	600	1280	1440
Макс. давление на выходе/всасывания		МПа	4.15/1.15	4.15/1.15	4.15/1.15	4.15/1.15
Предохранитель			плавкий / 3.15 А / 250 В			
Пусковой конденсатор			СВВ65 25 мкФ / 450 В / -50/60 Гц			
Уровень шума (внутр. блок)		дБ(А)	19	21	26	29
Внутренний блок	Габариты (ШxВxГ)	мм	800x201x292	800x201x292	950x224x316	1130x232x330
	Упаковка (ШxВxГ)	мм	880x290x370	880x290x370	1010x307x387	1210x327x400
	Вес нетто	кг	8	9	12	16
	Вес брутто	кг	10.5	11	14.5	19
Уровень шума (наружный блок)		дБ(А)	48	48	52	54
Наружный блок	Габариты (ШxВxГ)	мм	720x545x255	720x545x255	795x525x290	890x670x320
	Упаковка (ШxВxГ)	мм	850x620x370	850x620x370	920x620x400	1020x770x430
	Вес нетто	кг	25	25	35	49
	Вес брутто	кг	28.5	31	39	54
Класс гидроизоляции (внутр./наруж. блок)			IPX4/IPX4	IPX4/IPX4	IPX4/IPX4	IPX4/IPX4
Класс электрозащиты (внутр./наруж. блок)		Class	I/I	I/I	I/I	I/I
Рабочая температура		°C	16...32	16...32	16...32	16...32
Рабочий диапазон температуры (охл./обогрев)		°C	+16...+47/ -15...+24	+16...+47/ -15...+24	+16...+47/ -15...+24	+16...+47/ -15...+24
Класс энергоэффективности			A++	A++	A++	A++

## 9. ЗАЩИТА ОКРУЖАЮЩЕЙ СРЕДЫ, УТИЛИЗАЦИЯ ПРИБОРА

### ЗАЩИТА ОКРУЖАЮЩЕЙ СРЕДЫ

Упаковка, сам прибор сделаны из материалов, которые могут быть использованы повторно. По возможности при утилизации выбрасывайте их в контейнер, предназначенный для повторно используемых материалов.

### УТИЛИЗАЦИЯ ПРИБОРА

Прибор по окончании срока службы может быть утилизирован отдельно от обычного бытового мусора. Его можно сдать в специальный пункт приема электронных приборов и электроприборов на переработку. Материалы перерабатываются в соответствии с их классификацией. Сдав этот прибор по окончании его срока службы на переработку, Вы внесете большой вклад в защиту окружающей среды. Список пунктов приема электронных приборов и электроприборов на переработку Вы можете получить в муниципальных органах государственной власти.

## 10. ИНФОРМАЦИЯ О СЕРТИФИКАЦИИ, ГАРАНТИЙНЫЕ ОБЯЗАТЕЛЬСТВА

Товар сертифицирован в соответствии с законом «О защите прав потребителей». Этот прибор соответствует всем официальным национальным стандартам безопасности, применимым к электроприборам в Российской Федерации.

Установленный производителем в порядке п. 2 ст. 5 Федерального закона РФ «О защите прав потребителей» срок службы для данного изделия составляет 10 лет с даты реализации конечному потребителю при условии, что изделие используется в строгом соответствии с настоящей инструкцией по эксплуатации и применимыми техническими стандартами. Дата производства изделия указана в серийном номере (2 и 3 знаки – год, 4 и 5 знаки – месяц производства). Серийный номер находится на корпусе прибора. По окончании срока службы обратитесь в ближайший авторизованный сервисный центр для получения рекомендаций по дальнейшей эксплуатации прибора. Гарантийное и послегарантийное обслуживание осуществляется генеральным сервисным центром ООО «Ларина-Сервис», г. Красно-дар. Тел.: +7 (861) 991-05-42. Адрес организации, уполномоченной на принятие претензий от покупателей и производящей ремонт и техническое обслуживание товара, указан на сайте <https://centek-air.ru/servis>. Название организации, принимающей претензии в Казахстане: ТОО «Moneypor», г. Нур-Султан, ул. Жанибека Тархана, д. 9, крыльцо 5. Тел.: +7 (707) 858-65-29, +7 (701) 340-09-57. **Продукция имеет сертификат соответствия:**



№ ЕАЭС RU С-CN.ВЕ02.В.03454/21 от 20.02.2021 г.

## 11. ИНФОРМАЦИЯ О ПРОИЗВОДИТЕЛЕ, ИМПОРТЕРЕ

Импортер: ООО «Ларина-Электроникс». Адрес: Россия, 350080, г. Краснодар, ул. Демуса, 14. Тел.: +7 (861)

2-600-900.

### УВАЖАЕМЫЙ ПОТРЕБИТЕЛЬ!

Срок гарантии на все приборы составляет 36 месяцев с даты реализации конечному потребителю. Данным гарантийным талоном производитель подтверждает исправность данного прибора и берет на себя обязательство по бесплатному устранению всех неисправностей, возникших по вине производителя.

## УСЛОВИЯ ГАРАНТИЙНОГО ОБСЛУЖИВАНИЯ

1. Гарантия действует при соблюдении следующих условий оформления:

- правильное и четкое заполнение оригинального гарантийного талона изготовителя с указанием наименования модели, ее серийного номера, даты продажи, при наличии печати фирмы-продавца и подписи представителя фирмы-продавца в гарантийном талоне, печатей на каждом отрывном купоне, подписи покупателя.

Производитель оставляет за собой право на отказ в гарантийном обслуживании в случае непредоставления вышеуказанных документов, или если информация в них будет неполной, неразборчивой, противоречивой.

2. Гарантия действует при соблюдении следующих условий эксплуатации:

- использование прибора в строгом соответствии с инструкцией по эксплуатации;
- соблюдение правил и требований безопасности.

3. Гарантия не включает в себя периодическое обслуживание, чистку, установку, настройку прибора на дому у владельца.

4. Случаи, на которые гарантия не распространяется:

- механические повреждения;
- естественный износ прибора;
- несоблюдение условий эксплуатации или ошибочные действия владельца;
- неправильная установка, транспортировка;
- стихийные бедствия (молния, пожар, наводнение и др.), а также другие причины, независимые от продавца и изготовителя;
- попадание внутрь прибора посторонних предметов, жидкостей, насекомых;
- ремонт или внесение конструктивных изменений неуполномоченными лицами;
- использование прибора в профессиональных целях (нагрузка превышает уровень бытового применения), подключение прибора к питающим телекоммуникационным и кабельным сетям, не соответствующим Государственным техническим стандартам;
- выход из строя перечисленных ниже принадлежностей изделия, если их замена предусмотрена конструкцией и не связана с разборкой изделия:

а) пульты дистанционного управления, аккумуляторные батареи, элементы питания (батарейки), внешние блоки питания и зарядные устройства;

б) расходные материалы и аксессуары (упаковка, чехлы, ремни, сумки, сетки, ножи, колбы, тарелки, подставки, решетки, вертелы, шланги, трубки, щетки, насадки, пылесборники, фильтры, поглотители запаха);

- для приборов, работающих от батареек, – работа с неподходящими или истощенными батарейками;

- для приборов, работающих от аккумуляторов, – любые повреждения, вызванные нарушениями правил зарядки и подзарядки аккумуляторов.

5. Настоящая гарантия предоставляется изготовителем в дополнение к правам потребителя, установленным действующим законодательством, и ни в коей мере не ограничивает их.

6. Производитель не несет ответственности за возможный вред, прямо или косвенно нанесенный продукцией ТМ CENTEK людям, домашним животным, имуществу потребителя и/или иных третьих лиц в случае, если это произошло в результате несоблюдения правил и условий эксплуатации, установки изделия; умышленных и/или неосторожных действий (бездействий) потребителя и/или иных третьих лиц действия обстоятельств непреодолимой силы.

7. При обращении в сервисный центр прием изделия предоставляется только в чистом виде (на приборе не должно быть остатков продуктов питания, пыли и других загрязнений).

Производитель оставляет за собой право изменять дизайн и характеристики прибора без предварительного уведомления.

## ҚАЗАҚ

### ҚҰРМЕТТІ ТҰТЫНУШЫ!

Сплит типті ауаны кондиционерлеу жүйесін (бұдан әрі – сплит-жүйе) тек білікті мамандар жөндеу керек.

Өз бетіңізбен құрастыруға тырыспауыңызды өтінеміз. Біліктіліксіз құрастыру аспаптың жұмыс істеуіне және істен шығуына әкелуі мүмкін!

### 1. ҚАУІПСІЗДІК ШАРАЛАРЫ

Адам өмірі мен денсаулығына қауіпті жағдайлардың орын алуына, сондай-ақ аспаптың уақытынан бұрын істен шығуына жол бермеу үшін төменде аталған шарттарды қатаң сақтау керек:

- Сәйкес келетін қуат беру көзін паспортық мәліметтерде көрсетілген ақпаратқа сай пайдаланыңыз, өйтпеген жағдайда аспап жұмысында күрделі ірікілістер орын алуы немесе өрт шығуы мүмкін.
- Сіздің электр қуат желісіңіз міндетті түрде жерге тұйықталған болу керек.
- Электр қуат көзі ашасының ластануына жол бермеңіз. Электр желісінің розеткасына ашаны әрқашан толықтай тығыңыз. Ашаның ластану немесе толықтай тығылмау себебінен өрт шығуы немесе электр тогынан жарақаттану мүмкін.
- Егер Сіз аспапты ұзақ уақыт бойы пайдаланбасаңыз, қауіпсіздік мақсаттарында ашаны розеткадан суырып тастаңыз.
- Аспаптың жұмыс істеуі кезінде автоматты айырғышты пайдалана отырып немесе ашаны розеткадан суыра отырып, аспапты айыруға тырыспаңыз – ұшқынның нәтижесінде өрт шығуы мүмкін.
- Электр қуат көзінің ашасы розеткаға толықтай тығылуы керек. Өйтпеген жағдайда, бұл электр тогынан жарақаттануға, кондиционердің қызыл кетуіне, тіпті жануына да әкелуі мүмкін.
- Желілік баусымды шырмалдырмаңыз, қыспаңыз және одан тартпаңыз – бұл оның бүлінуіне әкелуі мүмкін. Ақаулы желілік баусым электр тогынан жарақаттануға немесе өртке әкеліп соғуы мүмкін.
- Ұзартқыштарды қолданбаңыз және басқа электр энергиясын тұтынушы заттар қосылып тұрған розеткаға аспапты қоспаңыз.
- Ақаулықтар орын алған кезде, алдымен қашықтан басқару тегінің (ҚБТ) көмегімен аспапты айырыңыз, содан соң оны электр желісінен ажыратыңыз.
- Айналатын қалақтарды қозғамаңыз. Олар сіздің саусағыңызды қысып тастауы мүмкін, сондай-ақ бұл аспап бөлшектерінің бұзылуына әкеліп соғуы мүмкін.
- Ылғал қолыңызбен аспаптың ішкі блогындағы батырмаларды баспаңыз.
- Аспап жұмыс істеп тұрған кезде, оның корпусындағы саңылауға таяқ және басқа да бөгде заттарды ешқашан салмаңыз – бұл жарақат алуға және аспаптың істен шығуына әкеліп соқтыруы мүмкін.
- Аспаптың сыртқы және ішкі блогына ешқандай заттарды (әсіресе ішінде суы бар ыдыстарды немесе басқа да сұйықтықтарды) орнатпаңыз.

– Аспапты сумен жұмаңыз, бұл электр тогынан жарақаттануға әкелуі мүмкін.

– Аспап пен ашық отпен жұмыс істейтін аспаптың (газ плитасы және т.б.) бір уақытта жұмыс істеуі кезінде, орынжайды жиі желдетіп тұру керек. Жеткіліксіз дәрежеде желдету оттегінің жетіспеуіне әкелуі мүмкін.

– Гау ағынының газ жанарғысы мен плитасына түсуіне жол бермеңіз.

– Балаларға аспаппен жұмыс істеуге ешқашан рұқсат етпеңіз.

### МҰҚИАТ БОЛЫҢЫЗ!

– Аспапты тікелей күн сәулесінің түсетін жеріне орнатпаңыз.

– Ауа кіретін және шығатын саңылауларды бітемеңіз, бұл оның салқындату немесе айдау қабілетін төмендетеді және аспаптың істен шығуына әкелуі мүмкін.

– Салқын ауа ағынының астында ұзақ уақыт тұру сіздің физикалық жағдайыңыздың нашарлауына әкеледі және денсаулығыңызға байланысты мәселелер тудырады.

– Аспапты қолданғаннан кейін, орынжайды желдетіңіз.

– Аспаптың жұмыс істеуі кезінде терезелер мен есіктерді жабыңыз, әйтпесе салқындату немесе айдау қабілеті төмендейді.

– Аталған аспапты ылғалдылығы жоғары орынжайда, сондай-ақ жемір химиялық заттардың булары бөлінетін жерлерде орнатуға тыйым салынады!

– Аспапты өз бетіңізбен жөндеуге тырыспаңыз. Білікті мамандарға жүгініңіз. Желілік баусым зақымданған кезде, оны шығарушылардың, авторландырылған сервистік қызметтің немесе біліктілігі бар маманның күшімен ауыстырыңыз. Аспап құрылғысын біліктіліксіз жөндеген немесе аталған нұсқаулықтағы аспапты пайдаланудың қағидаларын сақтамаған кезде, кепілдік жойылады.

– Бұл құрал физикалық және ақыл-ой мүмкіндіктері шектеулі адамдардың (соның ішінде балалардың) немесе осы құралды пайдалану жөніндегі нұсқамадан өтпеген және оны дұрыс пайдаланбаған жағдайдағы ықтимал қауіптілігі туралы тәжірибесі мен білімі жеткіліксіз адамдардың пайдалануына арналмаған. Балалардың құралмен ойнауына рұқсат етпеңіз. Құралды қараусыз қалдырмаңыз.

– Сплит-жүйелерді тасымалдау, сату бойынша ерекше шарттар: кондиционерлердің сыртқы блоктарын ТЕК тігінен тұрған күйде тасымалдау керек, ішкі блоктарды тасымалдау кезінде көлденең де, тігінен де орналастыруға болады. Дұрыс тасымалдамау аспапқа түтікшелердің қиылып сынуы, сондай-ақ компрессор майының фреонконтур магистралі бойына ағуы сияқты залалдардың қауіпін төндіруі мүмкін. Бұл факторлардың барлығы жабдықтың дұрыс жұмыс істеуіне, оның мерзімінен бұрын істен шығуына әкеліп соғады. Сплит-жүйенің сыртқы блогы сонда да көлденең күйде тасымалданса (бірақ еш уақытта астың үстіне қаратып емес), оны орнатар алдында, зауыттық қаптамадан шығармастан, бірнеше сағатқа тігінен қоя тұру керек.

### НАЗАР АУДАРЫҢЫЗ!

– Ауаны кондиционерлеудің аталған жүйесі тек тұрмыстық мақсаттарда қолданыла алады!

– Аспаптың жұмысында төтенше жағдайлар орын алған кезде (жанған иіс, бөгде шұыл және т.с.), оны дереу электр желісінен ажыратыңыз.

– Электр тогынан жарақаттану қауіпі! Ешқашан аспапты өз бетіңізбен жөндеуге тырыспаңыз, бұл электр тогынан жарақаттануға әкелуі мүмкін.

## 2. ЖИЫНТЫҚТЫЛЫҚ

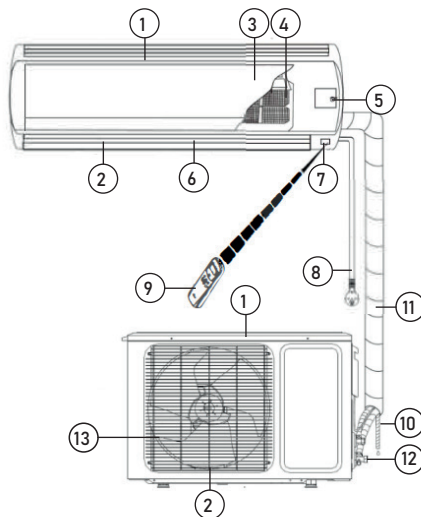
- «Сплит» типті ауа кондиционерлеу жүйесі:
  - сыртқы блок – 1 дана
  - Ішкі блок – 1 дана
- Ішкі блоктың монтаждық панелі – 1 дана
- Қашықтан басқару тетігі (ҚБТ) – 1 дана
- ҚБТ-ға арналған батарея – 2 дана
- Құрастыруға арналған құралдар (ПВХ таспасы, қазмойын гофрленген төккіш құбыр, сәндік пластикалық сақина 4 салмалы сомын, монтаждық мастика) – 1 жиынтық
- Пайдалану жөніндегі нұсқаулық – 1 дана
- Сүзгілер:
  - бактерияға қарсы сүзгі – 1 дана
  - компонентті сүзгі (көмірі бар, формальдегидті, дәруменді) – 1 дана
  - торлы сүзгі – 2 дана
- Бөлек жеткізіледі:
  - күміс иондары бар сүзгі (silver-ion) – 1 дана
  - катехинді сүзгі – 1 дана

## 3. АСПАПТЫҢ СИПАТТАМАСЫ СПЛИТ-ЖҮЙЕНІҢ ҚҰРЫЛЫСЫ

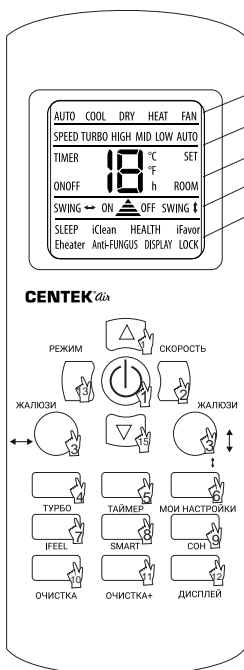
### Ішкі блок

1. Ауа шығатын саңылау
2. Ауа кіретін саңылау
3. Беткі панелі
4. Ауа сүзгісі
5. Қолмен іске қосу батырмасы
6. Жалюзи

7. Сигнал қабылдағыш
  8. Қуат беру баусымы
  9. ҚБТ
  10. Құрғатқыш құбыршек
  11. Салқын агент/сұйықтыққа арналған құбыр
- Сыртқы блок**
12. Бөгеу қақпағы
  13. Ауа шығаратын саңылаудың торы



## ҚАШЫҚТАН БАСҚАРУ ТЕТІГІ



- ЖҰМЫС РЕЖИМИ
- ЖЕЛДЕТКІШ ЖЫЛДАМДЫҒЫ
- ТЕМПЕРАТУРА, УАҚЫТ ЖӘНЕ Т.Б.
- ЖАЛЮЗИДІҢ ОРНАЛАСУЫ
- ОПЦИЯЛАР

1. «ҚОСУ/ӨШІРУ» батырмасы (ON/OFF)
2. «СКОРОСТЬ» (жылдамдығы) батырмасы (SPEED)
3. «ЖАЛЮЗИ» (жалюзи бағыты) батырмасы (SWING)
4. «ТУРБО» (турборежим) батырмасы (TURBO)
5. «ТАЙМЕР» батырмасы (TIMER)
6. «МОИ НАСТРОЙКИ» (сүйікті реттемелер) батырмасы (iFavor)
7. IFEEL батырмасы (ROOM)
8. SMART батырмасы (HEALTH)
9. «СОН» (ұйқы) батырмасы (SLEEP)
10. «ОЧИСТКА» (тазарту) батырмасы (iClean)
11. «ОЧИСТКА+» (тазарту) батырмасы (Anti-FUNGUS)
12. «ДИСПЛЕЙ» батырмасы (DISPLAY)
13. «РЕЖИМ» (режимі) батырмасы (MODE)
14. Температураны арттыру батырмасы
15. Температураны азайту батырмасы

#### 4. АСПАПТЫ БАСҚАРУ ҚОЛМЕН ІСКЕ ҚОСУ ФУНКЦИЯСЫ

Егер қашықтан басқару тетігі жоғалып қалса немесе батареялары отырып қалса, Сіз қолмен іске қосу батырмасын қолдана аласыз. Ол үшін ішкі блоктың алдыңғы панелін көтеріңіз және қолмен іске қосу батырмасын (3) қысқаша уақытқа басыңыз. Сплит-жүйе автоматты режимде (AUTO) жұмыс істей бастайды. Қолмен іске қосу батырмасын қайтадан басқан кезде, аспап сөндіріледі.

#### ҚБТ ПАЙДАЛАНУ

##### 1. «ҚОСУ/ӨШІРУ» БАТЫРМАСЫ (ON/OFF)

Бұл батырманы басқанда кондиционер қосылып, тетіктің дисплейінде ON индикаторы жанады, қайта басқан кезде кондиционер айырылып, тетік дисплейінде OFF индикаторы жарқылдайды. Кондиционерді қосқан кезде алдыңғы жұмыс реттемелері орнатылады.

##### 2. «СКОРОСТЬ» (ЖЫЛДАМДЫҒЫ) БАТЫРМАСЫ (SPEED)

Батырманы басқан сайын ішкі блоктың желдеткішінің айналу жылдамдығы (шығатын ауаның жылдамдығы) келесідей түрде өзгереді: «Автоматты» / «Төмен» / «Орташа» / «Жоғары». Тетік дисплейінде желдеткіштің тиісті жылдамдығының индикациясы жарқылдайды: AUTO («Автоматты»), LOW («Төмен»), MID («Орташа»), HIGH («Жоғары»). Автоматты түрде қойылатын желдеткіш жылдамдығы берілген мақсаттық температура мен қоршаған ауа температурасының аралығындағы айырмашаға тәуелді. Желдету режимінде желдеткіштің автоматты жылдамдығына қойылмайды.

##### 3. «ЖАЛЮЗИ» (ЖАЛЮЗИ БАҒЫТЫ) БАТЫРМАСЫ (SWING)

Батырманы басқан кезде шығатын ауаның бағытын тігінен өзгертетін ішкі блоктың көлденең жалюзинің тербелісі туындап, тетік дисплейінде SWING индикаторы жарқылдайды. Жалюзи қажетті орнына орнаққанша күтіп, тербелісті тоқтату үшін батырманы қайта басыңыз.

Жалюзиде конденсат түзілуіне жол бермес үшін, ауа ағынының салқындату және құрғату режимдерінде төмен қарай ұзақ бағытталуына жол бермеу керек. Жалюзи бұзылып қалмас үшін, оның қалпын қолмен реттемеуге болмайды.

##### 4. «ТУРБО» (ТУРБОРЕЖИМ) БАТЫРМАСЫ (TURBO)

Кондиционердің салқындату немесе жылыту режимдеріндегі жұмыс кезінде батырманы басқанда кондиционердің қарқынды жұмыс режимі қосылады. Ішкі блоктың желдеткіші белгіленген мақсаттық температураға тез жетуі үшін, бөлмежайды мейлінше тез салқындату немесе жылытуды қамтамасыз ете отырып, ең үлкен жылдамдықпен айналған кезде, тетік дисплейінде TURBO индикаторы жанып тұрады. Жұмыс режимдерін ауыстырғанда, желдеткіштің айналу жылдамдығы өзгергенде немесе TURBO батырмасы қайта басылғанда, қарқынды жұмыс режимі өшіріледі.

##### 5. «ТАЙМЕР» БАТЫРМАСЫ (TIMER)

Кондиционерді қосу таймерін (TIMER ON) реттемеу Қашықтан басқару тетігі өшірілген кезде TIMER батырмасын басу арқылы кондиционерді қосу таймері қосылып, дисплейде TIMER ON индикаторы және таймер уақыты жарқылдап көрінеді. Уақыт белгілеу диапазоны 0,5 сағаттан (30 минут) 24 сағатқа дейін. Кондиционерді қосу таймерінің тиісті уақытын реттемеу үшін, жоғары/төмен батырмаларын басыңыз. Бұл батырмаларды басқан сайын уақыт 0,5 сағатқа (30 минутқа) ұлғаяды немесе азаяды. Таймер мәні 10 сағатқа жеткен кезде, бұл батырмаларды басқан сайын уақыт 1 сағатқа ұлғаяды немесе азаяды. Кондиционерді қосу таймерін іске қосу үшін TIMER батырмасын қайта басыңыз. Тетік дисплейінде таймер бойынша қосылғаннан кейін кондиционердің жұмысының реттемелерін көрсетіледі. Қажет болғанда, оларды өзгертуге болады. Берілген уақыттан соң кондиционер берілген реттемелерімен

автоматты түрде қосылады. Кондиционерді өшіру таймерін (TIMER OFF) реттемеу Қашықтан басқару тетігі қосулы кезде TIMER батырмасын басқанда кондиционерді өшіру таймері қосылып, дисплейде TIMER OFF индикаторы және таймер уақыты көрсетіледі. Уақыт белгілеу диапазоны 0,5 сағаттан (30 минут) 24 сағатқа дейін. Кондиционерді қосу таймерінің тиісті уақытын реттемегеннен кейін, «Жоғары/төмен» батырмаларын басыңыз. Бұл батырмаларды басқан сайын уақыт 0,5 сағатқа (30 минутқа) ұлғаяды немесе азаяды. Таймер мәні 10 сағатқа жеткен кезде, бұл батырмаларды басқан сайын уақыт 1 сағатқа ұлғаяды немесе азаяды. Кондиционерді өшіру таймерін бөсәндіру үшін TIMER батырмасын қайта басыңыз. Берілген уақыттан соң кондиционер автоматты түрде өшіріледі.

##### 6. «МОИ НАСТРОЙКИ» (СҮЙКІТ РЕТТЕМЕЛЕР) БАТЫРМАСЫ (iFAVOR)

Кондиционердің жұмыс кезінде бұл батырманы басу арқылы пайдаланушының алдын-ала орнатқан жұмыс реттемелері күшіне еніп, тетік дисплейінде iFAVOR индикаторы жарқылдайды. Батырманы қайта басқан кезде осы режим қосылғанға дейін берілген реттемеу қайтарылады.

Жұмыстың пайдаланушылық реттемелерін беру үшін, алдымен талап етілетін параметрлердің мәндерін орнатып, iFAVOR батырмасын 3 секундтан артық ұстап тұру қажет. Пайдаланушылық режимнің параметрлерін жазу тетік дисплейінде iFAVOR индикаторының үш мәрте жарқылдауымен расталады.

##### 7. iFEEL БАТЫРМАСЫ (ROOM)

Батырманы басу кондиционердің өнімділігін қашықтан басқару тетігінің ішіне кіріктірілген температура хабаршысы бойынша реттеу режимін қосады. Тетік дисплейі ROOM индикаторымен бірге тетіктің орналасқан жерінде ауаның бөлме температурасының мәнін көрсетеді. Кондиционер өшірілген немесе батырма қайта басылған жағдайда, режим өшіріледі.

##### 8. SMART БАТЫРМАСЫ (HEALTH)

«Денсаулық» режимі қосылған кезде сплит-жүйе қоршаған орта температурасына қарай, автоматты түрде салқындату немесе жылыту режимінде жұмыс істедуді бастап, бөлмежай ішінде пайдаланушы үшін қолайлы жағдайлар туғызады.

##### 9. «СОН» (ҰЙҚЫ) БАТЫРМАСЫ (SLEEP)

Түнгі жұмыс режимі батырмасы басылған кезде тетік дисплейінде SLEEP индикаторы жарқылдап, ал ішкі блоктың сыртқы панеліндегі дисплей өшіп қалады. Бұл режимде ішкі блок желдеткіші төмен жылдамдықпен айналып, ал кондиционерде желданылатын температура келесідей түрде өзгереді.

##### 10. «ОЧИСТКА» (ТАЗАРТУ) БАТЫРМАСЫ (iCLEAN)

Кондиционер өшірулі кезде батырманы басқанда, ішкі блокты тазарту режимі қосылып, тетік дисплейінде iCLEAN индикаторы мен CL символдары жарқылдап көрініп, ішкі блоктың сыртқы панеліндегі дисплейде CL символдары көрінеді. Тазарту блоктың буландырғышы мен ішкі құстарының бетіндегі ылғалды кетіру үшін қажет. Ылғалды кетіру бактериялардың пайда болып, өсуінің, сондай-ақ блок ішінде көгістің түзілуінің алдын алады. Тазарту режимінің ұзақтығы 35 минутқа созылады. Кондиционерді өшіргенде немесе батырманы қайта басқанда режимі айрылып қалады.

##### 11. «ОЧИСТКА» (ТАЗАРТУ) БАТЫРМАСЫ (ANTI-FUNGUS)

Қашықтан басқару тетігі мен кондиционер өшірулі кезде батырманы басу кондиционер өшірілгеннен кейін ішкі блокты автоматты үрлеу режимін қосып, тетік дисплейінде Anti-FUNGUS индикаторы жарқылдайды. Режимнің қосылғаны пәрмендердің қабылданғанын растайтын алғашқы бес сигналдан соң шығатын дыбыстық сигналдар сериясымен расталады. Бұл функция бөсәндірілгенде, кондиционер өр қосылған сайын ол айырылып қалғанға дейін, ішкі блоктың желдеткіші қосымша үш минут бойы төмен жылдамдықпен жұмыс істейді.

Бұл функция буландырылған көгіс тартуының алдын алуға, соңынан жағымсыз иістің таралуының алдын алуға бағытталады. Функция орындалып жатырған кезде және толық аяқталғанға дейін кондиционерді қайта қоспаған жөн.

Кондиционерді қорек көзінен ажыратудан басқа жағдайларда кондиционерді алдағы уақыттағы өшірулер кезінде режим әдепкейі жұмыс істейтін болады.

Басқару тетігі және кондиционер өшірулі болған кезде кондиционерді қорек көзінен айыру немесе батырманы қайта басу Anti-FUNGUS режимін өшіреді. Режимнің өшірілгені пәрмендердің қабылданғанын растайтын алғашқы бес сигналдан соң шығатын дыбыстық сигналдар сериясымен расталады.

### 12. «ДИСПЛЕЙ» БАТЫРМАСЫ (DISPLAY)

Батырманы басқаннан ішкі блоктың сыртқы панелінде дисплей жарықшасы өшіріліп, тетік дисплейінде DISPLAY индикаторы жарқылдайды, қайта басқан кезде ішкі блоктың сыртқы панеліндегі дисплей жарықшасы қосылады.

### 13. «РЕЖИМ» (РЕЖИМ) БАТЫРМАСЫ (MODE)

Батырманы басқан сайын кондиционердің жұмыс режимі келесі ретпен өзгереді:

«Автоматты» / «Салқындату» / «Құрғату» / «Жылыту» / «Желдету». Тетік дисплейінде тиісті режимнің индикациясы жарқылдайды: AUTO («Автоматты»), COOL («Салқындату»), DRY («Құрғату»), HEAT («Жылыту»), FAN («Желдету»).

Автоматты режимде кондиционер бөлмежайдағы ауаның температурасына қарай салқындату немесе жылыту режимін автоматты түрде таңдап, пайдаланушы үшін қолайлы жағдайлар туғызады. Мақсаттық температура басқару тетігінің дисплейінде көрсетілмейді және оны өзгерту мүмкін емес.

Желдету режимінде кондиционер ішкі блоктың желдеткішін ғана қосады. Бұл режимде кондиционер бөлмежайдағы температураны қолдамайды. Мақсаттық температура басқару тетігінің дисплейінде көрсетілмейді және оны өзгерту мүмкін емес.

Назар аударыңыз! Кондиционер таза ауа ағынын келтірмейді!

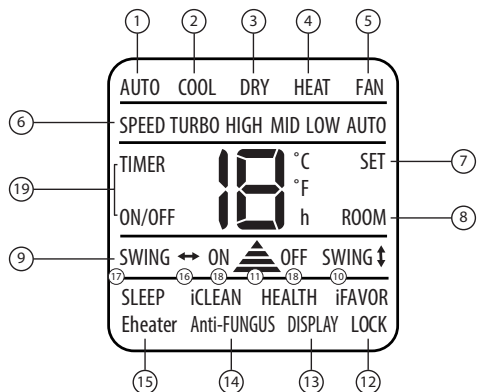
### 14. ТЕМПЕРАТУРАНЫ АРТТЫРУ БАТЫРМАСЫ

Батырманы басқан сайын +16...+32 °C диапазонында мақсаттық температура мәні 1 °C-қа ұлғаяды. Мақсаттық температураның берілген мәні тетік дисплейінде және ішкі блоктың сыртқы панелінде көрсетіледі.

### 15. ТЕМПЕРАТУРАНЫ АЗАЙТУ БАТЫРМАСЫ

Батырманы басқан сайын +16...+32 °C диапазонында мақсаттық температура мәні 1 °C-қа азаяды. Мақсаттық температураның берілген мәні тетік дисплейінде және ішкі блоктың сыртқы панелінде көрсетіледі.

## БАСҚАРУ ТЕТІГІНІҢ ДИСПЛЕЙ



1. AUTO – автоматты жұмыс режимінің индикаторы.
2. COOL – салқындату жұмыс режимінің индикаторы.
3. DRY – құрғату жұмыс режимінің индикаторы.
4. HEAT – жылыту жұмыс режимінің индикаторы.
5. FAN – желдету жұмыс режимінің индикаторы.
6. SPEED (TURBO, HIGH, MID, LOW, AUTO) – желдеткіштің айналу жылдамдығының индикаторлары.
7. SET – мақсаттық температура индикаторы.
8. ROOM – бөлмежайдағы температура индикаторы.
9. SWING – жалюзидің тербеліс индикаторы.
10. iFAVOR – пайдаланушының дербес реттемелерінің қосылу индикаторы.
11. HEALTH – «Денсаулық» режимінің индикаторы.
12. LOCK – басқару тетігі пернелерін бұғаттағыштың қосылу индикаторы.
13. DISPLAY – ішкі блоктың сыртқы панеліндегі дисплей жарықшасының қосылу индикаторы.
14. Anti-FUNGUS – кондиционер өшірілгеннен кейін ішкі блокты автоматты үрлеу режимінің қосылу индикаторы.
15. EHeater – пайдаланылмайды.
16. iCLEAN – ішкі блоктың өздігінен тазару функциясының қосылу индикаторы.
17. SLEEP – түнгі жұмыс режимінің қосылу индикаторы.
18. ON/OFF – кондиционерді қосу/өшіру индикаторлары.
19. TIMER ON/OFF – кондиционерді қосу таймері / өшіру таймері индикаторлары.

## ҚБП ҚУАТТАНДЫРУ ҮШІН ААА ТИПТІ ЕКІ БАТАРЕЯ ПАЙДАЛАНЫЛАДЫ

1. Қуаттандыру элементтері бөлігінің қақпағын ысырып, батареяларды бөліктің жақтауында көрсетілген «+» және «-» символдарына сәйкес орналастырыңыз.

2. Батареяларды ауыстыру үшін де сол операция орындалады.

### Ескертпе:

1. Ауыстырған кезде ескі батареяларды немесе басқа типтегі батареяларды пайдаланбаңыз. Бұл ҚБП қалыпты жұмысының бұзылуына алып келуі мүмкін.
2. Егер Сіз ҚБП бір айдан астам уақыт бойы пайдаланбайтын болсаңыз, батареяларын шығарыңыз, өйткені олар ағып Құралды күн сайын пайдаланған жағдайда қуаттандыру элементтерінің қызмет ету мерзімі шамамен 6 айды құрайды.
3. Қашықтан басқару пәрмендерінің дыбыстық растамасы шықпаса немесе сигнал беру белгісі жоғалып кеткен болса, батареяларын ауыстырыңыз.



## 5. ҚҰРАЛҒА ТЕХНИКАЛЫҚ ҚЫЗМЕТ КӨРСЕТУ ЖӘНЕ КҮТУ

### ЕСКЕРТУЛЕР

Құралға қызмет көрсетер алдында, оны электр желісінен ажыратыңыз.

#### Блоктың алдыңғы панелін күту

Құралды мұқият күту және уақтылы тазалау оның қолданылу мерзімін ұзартады және электр энергиясын үнемдейді.

Тазалау кезіндегі келесідей кеңестерге көңіл аударыңыз:

- сіз құралды сүртіп жатқан кезде, орнықты жерде тұрыңыз, әйтпесе құлап кеткен жағдайда, Сіз құралды бұзып алуыңыз немесе өзіңіз жарақаттануыңыз мүмкін;
- алдыңғы панелді шешіп алу кезінде жарақат алып қалмау үшін, корпусының металл бөлшектеріне жақындамаңыз;
- құралдың алдыңғы панелін және қашықтан басқару пультін тазалау кезінде, ласты құрғақ майлықпен сүртіп алу мүмкін болмаған жағдайда, ылғал майлықты қолданыңыз.

#### Ескертпе:

1. Құрал мен ҚБП су астына ұстап жумаңыз!
2. Тазалау үшін құрамында спирті бар сұйықтықтарды, бензинді, майды немесе жылтыратқыш құралдарды қолданбаңыз.
3. Алдыңғы панелдің бетіне қатты қысым түсірмеңіз, бұл оның түсіп кетуіне әкелуі мүмкін.
4. Тазалау кезінде құрал корпусының бетін бүлдірмеу үшін, абразивті тазалау құралдарын немесе металл қырғыштарды қолданбаңыз.
5. Су температурасы 45 °С-тан аспауы тиіс. Бұл пластиктің майысуына немесе түсінің солғын тартуына әкелуі мүмкін.

#### Ауа сүзгісін тазалау

1. Алдыңғы панелді тірелгенге дейін көтеріңіз, содан соң ауа сүзгісін шығып тұрған бөлігін көтеріңіз де, оны суырып алыңыз.
2. Сүзгіні шақсырғышпен тазалаңыз немесе сумен жуыңыз. Егер сүзгі қатты ластанған болса, оны жұмсақ жуғыш затты қолдану арқылы жылы сумен жуыңыз. Сүзгіні көлеңкелі жерде мұқият кептіріңіз.
3. Сүзгіні орнына орнатыңыз және алдыңғы панелді жабыңыз.

## ТЕХНИКАЛЫҚ ҚЫЗМЕТ КӨРСЕТУ

### Маусымның аяғында

Келесідей іс-әрекеттерді орындау керек:

- сплит-жүйені ұзақ уақытқа «ЖЕЛДЕТУ» режиміне қосыңыз;
- осыдан кейін құралды желіден айырыңыз;
- ауа сүзгісін тазалаңыз;
- ішкі және сыртқы блокты жұмсақ құрғақ майлықпен сүртіңіз;
- ҚБП-нен батареяларды алып тастаңыз.

### Маусымның басында

Келесідей іс-әрекеттерді орындау керек:

- қоршау орны мен ішкі және сыртқы блоктардағы ауа шығатын жерлердің бұғатталмағанына көз жеткізіңіз;
- сыртқы блокты тат пен коррозия баспағанына көз жеткізіңіз;
- ауа сүзгісін тазартылғанына көз жеткізіңіз;
- құралды желіге қосыңыз;
- батареяларды ҚБП-не орнатыңыз.

## 6. МҮМКІН БОЛАТЫН АҚАУЛЫҚТАР ЖӘНЕ ОЛАРДЫ ЖӨЮ ӘДІСТЕРІ

Құрал қосылмайды	Желіге қосылып тұрғандығын тексеріңіз. Қорғаныштық құрылғы іске қосылса, кондиционерді кем дегенде 3 минуттан соң қосып көріңіз Желідегі кернеу төмен немесе жоғары. Жұмыстың таймерге қойылмағандығын тексеріп көріңіз
Кондиционер басқару пультінің пәрмендерін ескермейді	Электр-магниттік кедергілердің ықпалы болуы мүмкін. Кондиционердің электр қуаттандырығышын айырып, 1 минуттан соң қайта қуат жіберіп көріңіз. Пульттің сигналдық әрекет ету аймағында болуын тексеріңіз Қашықтан басқару пультінің батареяларын тексеріңіз, қажет болса, оларды алмастырыңыз. Пульттің бүлінбегендігін тексеріңіз.
Салқындату немесе жылыту тиімділігі төмендеді	Мақсаттық температураның дұрыс орнатылуын тексеріңіз. Ішкі блоктың кіргізу және шығару саңылаулары бітеліп қалмағанын тексеріңіз. Ауа сүзгісінің, жылу алмасқыштың және ішкі блоктың желдеткішінің ластану деңгейін тексеріңіз, қажеттілікке қарай, тазалап көріңіз. Жылы/салқын ауаның ашық терезе немесе есік арқылы кірмей тұрғандығына көз жеткізіңіз. Желдеткіш жылдамдығының дұрыс қойылуын тексеріңіз. Сыртқы ауа температурасы жоғары болған жағдайда, салқындату тиімділігі жеткіліксіз болуы мүмкін. Сыртқы ауа температурасы төмен болған жағдайда, жылыту тиімділігі жеткіліксіз болуы мүмкін. Бөлмеде қосымша жылу көздерінің бар-жоқтығын тексеріңіз.
Жұмыс режимдерін ауыстырған кездегі кідіріс	Пайдалану кезінде жұмыс режимдерінің ауысуы 3 минут уақыт алуы мүмкін.
Жылыту режимдерін қосқан кездегі кідіріс	Бұл кідіріс (2-5 минутқа дейін) ішкі блоктың жылу алмасқышын қыздыру үшін қажет. Жарамсыздық болып табылмайды
Бөгде иістердің пайда болуы	Кондиционер бөлмедегі темекі түтіні, парфюмерия, жиһаз иісі, т.б. осы сияқты иістерді күшейте түсуі мүмкін. Егер иістер ұзақ уақыт бойы жойылмаса, сервис орталығынан кеңестер алыңыз
Ішкі блоктан судың ағып жатқан немесе сылдыраған дыбыстары естіледі	Дыбыстар ішкі блок ішінде қайнап жатқан салқындатқыш агенттің тұрбалар бойымен ағып жатқанын білдіреді. Жарамсыздық болып табылмайды
Ішкі блоктан сыртылдаған дыбыстар естіледі	Сыртылдаған дыбыстар температураның өзгеруі салдарынан құралдың алдыңғы панелінің немесе өзге тетіктерінің кеңеюімен немесе сығылуымен түсіндіріледі (жарамсыздық болып табылмайды)
Ішкі блоктан әлсіз механикалық дыбыстар естіледі	Дыбыс ішкі блоктың желдеткішін қосу/айыру кезінде пайда болады. Жарамсыздық болып саналмайды
Ішкі блоктан шыжылдаған дыбыстар естіледі	Дыбыс салқындатқыш агенттің ағысы өзгерген кезде пайда болады. Жарамсыздық болып саналмайды
Ішкі блоктың түсінің өзгеруі	Түрлі факторлар (мысалы, ультракүлгін сәулелер, температура, т.б.) салдарынан пластик корпус түсін өзгертуі мүмкін, бұл құрылғының функциялық сипаттамаларына әсер етпейді. Жарамсыздық болып табылмайды

Ішкі блоктың ауа шығару саңылауының алдының булануы	Егер бөлмедегі ылғалдылық пен ауа температурасы жоғары болса, кондиционердің ауа шығару саңылауында тұман түзілуі мүмкін. Ол бөлмедегі температура төмендегеннен кейін біршама уақыт өткесін жойылады
Сыртқы блоктан су ағып шығады	Бұл еріту режимі қосылған кезде немесе жылыту режимі кезінде сыртқы блоктың жылу алмасқышынан түзілетін конденсат. Жарамсыздық болып саналмайды

### АҚАУЛЫҚТАР КОДТАРЫ

E1	Ауаның бөлме температурасы хабаршысының қатесі
E2	Сыртқы блоктың жылу алмасқышының температура хабаршысының қатесі
E3	Ішкі блоктың жылу алмасқышының температура хабаршысының қатесі
E4	Ішкі блоктың желдеткішінің электр қозғалтқышының жарамсыздығы
E5	Сыртқы және ішкі блоктарының арасындағы байланыс желісінің қатесі
F0	Сыртқы блоктың желдеткішінің электр қозғалтқышының жарамсыздығы
F1	IPM-модуль (Intelligent Power Module) қатесі
F2	PFC-модуль қатесі
F3	Компрессор жұмысының қатесі
F4	Компрессордың айдау желісіндегі температура хабаршысының қатесі
F5	Компрессордың артық жүктемеден қорғалуының іске қосылуы
F6	Ауаның сыртқы температура хабаршысының қатесі
F7	Электрлік қуат бергіштің төмен немесе жоғары кернеуінен қорғалудың іске қосылуы
F8	Сыртқы блок модульдерінің байланыс желісінің қатесі
F9	EEPROM (Electrically Erasable Programmable Read Only Memory) модулінің қатесі
FA	Сорып алу желісінің температура хабаршысының қатесі (4 жүрісті клапанның жарамсыздығы)

## 7. ТЕХНИКАЛЫҚ СИПАТТАМАЛАР

МОДЕЛІ			65V09	65V12	65V18	65V24
Қуат беру көзі		В/Гц	ұсынылған диапазон - 220-240 /-50, рұқсат етілгені - 160-260 /-50			
Салқындату	Өнімділігі	BTU/h	9000	12000	18000	24000
		Вт	2900 (500-3350)	3500 (500-4100)	5200 (500-6150)	7100 (2111-8000)
	Ном. қуаттылығы	Вт	800 (160-1350)	1010 (160-1400)	1600 (160-1860)	2100 (450-2300)
	Ном. ток	А	4.1	6.9	7.5	12.5
	SEER		6.16	6.12	6.57	6.89
Жылыту	Өнімділігі	BTU/h	9000	12000	18000	24000
		Вт	3150 (500-3500)	3550 (500-4200)	5300 (500-6150)	7300 (2111-8100)
	Ном. қуаттылығы	Вт	750 (200-1450)	900 (160-1500)	1420 (160-1880)	2000 (450-2430)
	Ном. ток	А	5.5	5.9	9.7	11.5
	SCOP		4.6	4.6	4.6	4.6
Ауа циркуляциясы		(м³/ч)	600	670	1000	1250
Компрессор	Типі		Инвертор	Инвертор	Инвертор	Инвертор
	Өндіруші		TOSHIBA/GMCC	TOSHIBA/GMCC	TOSHIBA/GMCC	HITACHI/HIGHLY
Салқындатқыш агент			R32	R32	R32	R32
Салқындатқыш агент құю		г	530	600	1280	1440
Максималды шығыс қысымы/сорудың		МПа	4.15/1.15	4.15/1.15	4.15/1.15	4.15/1.15
Сақтандырғыш			балқымалы / 3.15 А / 250 В			
Бастапқы конденсатор			СВВ65 25 мкФ / 450 В / -50/60 Гц			
Шу деңгейі (ішкі блок)		дБ(А)	19	21	26	29
Ішкі блок	Габариттері (ЕхБхС)	мм	800x201x292	800x201x292	950x224x316	1130x232x330
	Қаптау (ЕхБхС)	мм	880x290x370	880x290x370	1010x307x387	1210x327x400
	Нетто салмағы	кг	8	9	12	16
	Брутто салмағы	кг	10.5	11	14.5	19
Шу деңгейі (сыртқы блок)		дБ(А)	48	48	52	54
Сыртқы блок	Габариттері (ЕхБхС)	мм	720x545x255	720x545x255	795x525x290	890x670x320
	Қаптау (ЕхБхС)	мм	850x620x370	850x620x370	920x620x400	1020x770x430
	Нетто салмағы	кг	25	25	35	49
	Брутто салмағы	кг	28.5	31	39	54
Электрлік қорғаныс класы (ішкі/сыртқы блок)			IPX4/IPX4	IPX4/IPX4	IPX4/IPX4	IPX4/IPX4
Класс электрозащиты (внутр./наруж. блок)		Class	I/I	I/I	I/I	I/I
Жұмыс температурасы		°C	16...32	16...32	16...32	16...32
Жұмыс температурасының диапазоны (салқындату/ жылыту)		°C	+16...+47/ -15...+24	+16...+47/ -15...+24	+16...+47/ -15...+24	+16...+47/ -15...+24
Энергия тиімділігі класы			A++	A++	A++	A++

## 8. ҚОРШАҒАН ОРТАНЫ ҚОРҒАУ, АСПАПТЫ ЖОЮ ҚОРШАҒАН ОРТАНЫ ҚОРҒАУ

Қаптама да, аспаптың өзі де қайтадан пайдалануға болатын материалдан жасалған. Мүмкіндігінше, оларды жою кезінде қайтадан пайдаланылатын материалдарға арналған контейнерге тастаңыз.

### АСПАПТЫ ЖОЮ

Аспаптың қолданылу мерзімі аяқталғаннан кейін, оны қарапайым тұрмыстық қалдықтан бөлек жоюға болады. Оны электрондық аспаптар мен электр аспаптарын қайта өңдеуге қабылдайтын арнайы бөлімге тапсыруға болады. Аталған аспаптың қолданылу мерзімі аяқталғаннан кейін, оны қайта өңдеуге тапсырған соң, материалдар өздерінің жіктелуіне байланысты қайта өңделеді. Электрондық аспаптар мен электр аспаптарын қайта өңдеуге қабылдайтын бөлімнің тізімі мемлекеттік биліктің муниципалдық органдарынан ала аласыз.

## 9. СЕРТИФИКАТТАУ ТУРАЛЫ АҚПАРАТ, КЕПІЛДІКТІК

Осы бұйым үшін қызмет ету мерзімі бұйым осы пайдалану жөніндегі нұсқаулыққа және қолданылатын техникалық стандарттарға қатаң сәйкестікте пайдаланылған жағдайда, соңғы тұтынушыға сату күнінен бастап 10 жылды құрайды. Қызмет мерзімі аяқталғаннан кейін аспапты одан әрі пайдалану бойынша ұсыныстар алу үшін жақын маңдағы авторландырылған сервис орталығына хабарласыңыз. Бұйымның шығарылған күні сериялық нөмірде көрсетілген (2 және 3 белгілер – жылы, 4 және 5 белгілер – Өндіріс айы). Қазақстандағы талаптар қабылдау ұйымының аталымы: «Moneytop» ЖШС, Нұр-Сұлтан қаласы, Жәнібек Тархан к., 9-үй, 5-қанат. Тел.: +7 (707) 858-65-29, +7 (701) 340-09-57. Сатып алушылардан шағымдарды қабылдауға уәкілетті және Қазақстан Республикасында тауарға жөндеу мен техникалық қызмет көрсетуді жүргізетін ұйымның мекенжайы мен басқа да деректемелері сайтта көрсетілген <https://centek-air.ru/servis>.

Өнімнің сәйкестік сертификаты бар:

№ ЕАЭС RU C-CN.BE02.B.03544/21 – 20.02.2021 ж. бастап.



## 10. ШЫҒАРУШЫ, ИМПОРТТАУШЫ ТУРАЛЫ АҚПАРАТ

Импорттаушы: 000 «Ларина-Электроникс». Мекенжайы: Ресей, 350080, г. Краснодар, ул. Демуса, 14. Тел.: +7 (861) 2-600-900.

### ҚҰРМЕТТІ ТҰТЫНУШЫ!

Барлық аспаптарға кепілдік мерзімі соңғы тұтынушыға сату күнінен бастап 36 ай. Осы кепілдік талонмен өндіруші осы құралдың жарамдылығын растайды және өндірушінің кінәсінен туындаған барлық ақауларды тегін жою бойынша міндеттемені өзіне алады.

### КЕПІЛДІК ҚЫЗМЕТ КӨРСЕТУ ШАРТТАРЫ:

1. Кепілдік келесі ресімдеу шарттары сақталған жағдайда жарамды:

– үлгінің атауы, оның сериялық нөмірі, сату күні көрсетілген дайындаушының түпнұсқалық кепілдік талонын дұрыс және нақты толтыру, сатушы фирманың мөрі және кепілдік талондағы сатушы фирмасының өкілінің қолы, әрбір жыртылмалы купондағы мөрлер, сатып алушының қолы болған жағдайда.

Жоғарыда көрсетілген құжаттар ұсынылмаған жағдайда немесе олардағы ақпарат Толық емес, анық емес, қарама-қайшы болса, өндіруші кепілдік қызмет көрсетуден бас тарту құқығын өзіне қалдырады.

2. Кепілдік келесі пайдалану шарттары сақталған кезде жарамды: – пайдалану нұсқаулығына қатаң сәйкес құралды пайдалану, – қауіпсіздік ережелері мен талаптарын сақтау.
3. Кепілдік иесінің үйінде мерзімді қызмет көрсетуді, тазалауды, орнатуды, құралды баптауды қамтамайды.
4. Кепілдік қолданылмайтын жағдайлар: – механикалық зақым; – құрылғының табиғи тозуы; – пайдалану шарттарын сақтамау немесе иесінің қате әрекеттері; – дұрыс орнату, тасымалдау; – табиғи апаттар (найзағай, өрт, су тасқыны және т. б.), сондай-ақ сатушы мен дайындаушыға тәуелсіз басқа да себептер; – аспаптың ішіне бөгде заттардың, сұйықтықтардың, жәндіктердің түсуі; – өкілетті емес тұлғалардың конструктивтік ауыстыруларын жөндеуі немесе енгізуі; – аспапты кәсіби мақсатта пайдалану (жүктеме тұрмыстық қолдану деңгейінен асып түседі), аспапты мемлекеттік техникалық стандарттарға сәйкес келмейтін қоректендіруші телекоммуникациялық және кабельдік желілерге қосу; – бұйымның төменде санамаланған керек-жарақтарының істен шығуы, егер оларды ауыстыру конструкциямен көзделсе және бұйымды бөлшектеумен байланысты болмаса:

а) қашықтан басқару пульстері, аккумуляторлық батареялар, қуат беру элементтері (батареялар), сыртқы қуат беру блоктары және зарядтау құрылғылары;

б) шығыс материалдары мен аксессуарлары (буып-түю, қаптар, белдіктер, сәмкелер, торлар, пышақтар, колбалар, тәрелкелер, тұғырлар, торлар, вертелалар, шлангілер, түтіктер, щеткалар, саптамалар, шаң жинағыштар, сүзгілер, иіс сіңіргіштер);

– батареялардан жұмыс істейтін аспаптар үшін-жарамсыз немесе сақталған батареялармен жұмыс істеу;

– аккумуляторлардан жұмыс істейтін аспаптар үшін-аккумуляторларды зарядтау және зарядтау ережелерін бұзудан туындаған кез келген зақымданулар.

5. Осы кепілдікті өндіруші қолданыстағы заңнамада белгіленген тұтынушының құқықтарына қосымша береді және оларды ешбір дәрежеде шектемейді.

6. Өндіруші, егер бұл бұйымды пайдалану, орнату ережелері мен шарттарын сақтамау нәтижесінде болған жағдайда, адамдарға, Үй жануарларына, тұтынушының және/немесе өзге үшінші тұлғалардың мүлкіне тікелей немесе жанама келтірілген зиян үшін; тұтынушының және/немесе өзге үшінші тұлғалардың еңсерілмейтін күш жағдайларының қасақана және/немесе абайсызда әрекеттері (әрекетсіздігі) үшін жауапты болмайды.

7. Сервистік орталыққа жүгінген кезде бұйымды қабылдау тек таза күйінде ұсынылады (аспапта азық-түлік, шаң және басқа да ластанулар болмауы тиіс).

### Өндіруші алдын ала ескертусіз аспаптың дизайны мен сипаттамаларын өзгертуге құқылы.

**Орнотуу иштери электр орнотуу эрежелерине ылайык квалификациялуу ыйгарым укуктуу кызматкерлер тарабынан гана жүргүзүлүшү керек.**

**Сураныч, орнотууну өзүңүз аткарганга аракет кылбаңыз. Квалификациясыз орнотуу шаймандын туура эмес иштешине жана иштен чыгуусуна себеп болушу мүмкүн!**

### 1. КООПСУЗДУК ЧАРАЛАР

Өмүргө жана ден-соолукка кооптуу кырдаалдарды болтурбоо үчүн, жана ошондой эле шаймандын иштен эрте чыгып калбашы үчүн төмөндө келтирилген шарттар так сакталышы керек:

- Паспортуңун маалыматтарыңда көрсөтүлгөн маалыматка ылайык, ылайыктуу электр бугагын колдонуңуз, антпесе шайман олуттуу иштен чыгып же өрт чыгышы мүмкүн.
- Сиздин электр менен жабдуу тармагыңыз жерге негизделиш керек.
- Электр тармактын сайгычынын кирдегенине жол бербейсиз. Сайгычын электр тармакка ар дайым бекем сайып туруңуз. Булганган же бекем кирбеген сайгыч өрткө же электр тогуна урунууга алып келиши мүмкүн.
- Эгер сиз шайманды көпкө чейин колдонбосоңуз, коопсуздук үчүн, розеткадан сууруп салыңыз.
- Шайман иштеп жатканда, аны автоматтык өчүргүчтү колдонуп же же розеткадан сууруп чыгып ажыратууга аракет кылбаңыз - учкун чыгып кетип, өрткө алып келиши мүмкүн.
- Электр сайгычы розеткага бекем сайылып турушу керек. Болбосо, бул электр тогунун урушуна, ысып кетишине жана ал тургай өрттүн чыгуусуна алып келиши мүмкүн.
- Электр зымын байлабаңыз, кыспаңыз же тартпаңыз, анткени бул зыян келтириши мүмкүн. Электр зымынын иштен чыгышы электр тогуна урунушу же өрт чыгышы мүмкүн.
- Узарткычтарды колдонбоңуз жана шайманды башка электр керектөөчүлөр менен чогуу бир розеткага туташтырбаңыз.
- Эгер иштебей калса, алгач алыстан башкарууну колдонуп шайманды өчүрүңүз, андан кийин аны электр тармагынан ажыратып коюңуз.
- Айланган канаттарын кармабаңыз. Алар сиздин бармагыңызды кыпчып салышы мүмкүн жана ошондой эле шаймандын бөлүктөрүнүн бузулушуна алып келиши мүмкүн.
- Ички блоктогу баскычтарга суу колдоруңуз менен тийбейсиз.
- Аспаптын корпусундагы тешиктерге эч качан таяк же башка чочун нерселерди салбаңыз. Бул жаракат алууга жана шайман бузулуп калуусуна алып келиши мүмкүн.
- Аспаптын сырткы же ички бөлүгүнө эч нерсени (айрыкча, суу же башка суюктугу бар идиштерди) койбоңуз.
- Шайманды суу менен жуубаңыз, бул токко урунууга себеп болушу мүмкүн.
- Шайман жана ачык от шаймандар менен иштегенде (газ меш ж.б.), бөлмө тез - тез желдетилип турушу керек. Жетишсиз желдетүү кычкылтектин жетишсиздигине алып келиши мүмкүн.
- Газ очокторуна жана мештерге аба агымына жол берилбейт.
- Балдарга шайманды иштетүүгө эч качан жол менен.

### ЭТИЯТ БОЛУҢУЗ!

- Шайманды түз күндүн нурлардын астына орнотпоңуз.
- Аба кирүүчү же чыгуучу тешиктерди жаппаңыз, бул муздатуу же ысытуу мүмкүнчүлүгүн азайтып, шайманга зыян келтириши мүмкүн.

- Муздак абада узак убакытка чейин болуу сиздин физикалык абалыңызды начарлатат жана ден-соолукка байланыштуу көйгөйлөрдү жаратат.
- Шайманды колдонуп бүткөндөн кийин бөлмөнү шамалдатыңыз.
- Шайман иштеп жатканда терезелерди жана эшиктерди жапкыла, антпесе муздатуу жана жылытуу кубаттуулугу төмөндөйт.
- Берилген шайманды нымдуулук жогору болгон бөлмөлөрдө, ошондой эле агрессивдүү химиялык заттардын буулары чыккан жерлерге орнотууга тыюу салынат!
- Шаймандын электр зымы же башка бир бөлүгү бузулган болсо, дароо аны электр тармагынан ажыратып коюңуз жана өндүрүүчүнүн тейлөө борборуна кайрылыңыз. Шаймандын түзөмгүнө квалификациясыз кийлигишкен учурда же берилген колдонмо келтирилген шайманды иштетүү эрежелери сакталбаса - кепилдик жокко чыгарылат.
- Берилген шайманды физикалык, сезимтал же акыл жөндөмдүүлүгү начар болгон адамдарга (балдарга), жашоо тажрыйбасы жана билими болбогондуктан колдонгонго болбойт, эгер аларды шайманды колдонуунун эрежесин билген жана алардын коопсуздугу үчүн жооптуу адамдын көзөмөлүндө болбосо.

### КӨҢҮЛ БУРУҢУЗ!

- Берилген кондиционердик тутумду үй тиричилиги үчүн гана колдонсо болот!
- Шаймандын иштөөсүндө өзгөчө кырдаал пайда болгондо (күйүк жыт, бөтөн ызы - чуу ж.б.) токтоосуз аны электр тармагынан ажыратып коюңуз.
- Электр тогунун уруу коркунучу! Шайманды эч качан өзүңүз оңдогонго аракет кылбаңыз, анткени бул электр тогуна урунууга алып келиши мүмкүн.

### 2. ТОЛУКТУК

- Аба кондиционер тутуму «Сплит» тибиндеги:
  - Тышкы блок - 1 д.
  - Ички блок - 1 д.
  - Ички блок монтаж панели - 1 д.
  - Алыстан башкаруу - 1 д.
  - Алыстан башкаруу үчүн батарея - 2 д.
- Орнотуу куралдары (ПВХ лента, гандер, гофрленген дренаж түтүгү, кооздолгон пластикалык шакек, 4 биримдик гайкасы, монтаждык мастика) - 1 д.
- Колдонуучунун жетекчилиги - 1 д.
- Чыпкалар:
  - Бактерияларга каршы чыпка - 1 д.
  - Компонент чыпкасы (көмүр, формальдегид, витамин) - 1 д.
  - Тор чыпка - 2 д.
- Вэзүнчө жеткирилет:
  - Күмүш-ион чыпкасы (silver-ion) - 1 д.
  - Катехин чыпкасы - 1 д.

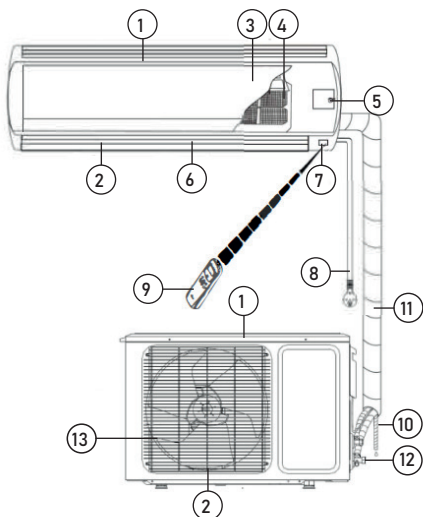
### 3. ШАЙМАНДЫН СУРЭТТӨЛҮШҮ БӨЛҮНГӨН ТУТУМДУН ТҮЗӨМӨГ

#### Ички блок

1. Чыгуучу аба тешик
2. Кируучу аба тешик
3. Алдыңкы панель
4. Аба чыпка
5. Кол менен баштоо баскычы
6. Жалюзи
7. Сигнал кабылдагыч
8. Электр зымы
9. Алыстан башкаруу
10. Төгүүчү шланга
11. Муздатуучу зат/Суюктук үчүн түтүк

#### Тышкы блок

12. Жабык клапан
13. Чыгуучу аба тешиктин тору



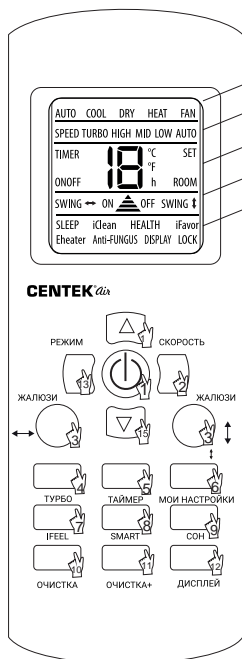
### 4. ШАЙМАНДЫ БАШКАРУУ

#### КОЛ МЕНЕН БАШТОО ФУНКЦИЯСЫ

Эгер пульт жоголуп кетсе же батареялар түгөнсө, кол менен баштоо баскычын колдонсоңуз болот.

Бул үчүн, ички блоктун алдыңкы панелин акырын көтөрүп, кол менен баштоо баскычын (3) кыска басыңыз. Сплит - тутуму автоматтык түрдө (АУТО) иштеп баштайт. Кол менен баштоо баскычын дагы бир жолу басуу шаймандын өчүрүлүшүнө алып келет.

### АЛЫСТАН БАШКАРУУ ПУЛТЫ



ИШТӨӨ РЕЖИМИ

ЖЕЛДЕТКИЧ ЫЛДАМДЫГЫ

ТЕМПЕРАТУРА, УБАКЫТ Ж.Б.

ЖАЛЮЗИ АБАЛЫ

ПАРАМЕТРЛЕР

1. "КҮЙГҮЗҮҮ/ӨЧҮРҮҮ" баскычы (ON/OFF)
2. "СКОРОСТЬ" (ЫЛДАМДЫК) баскычы (SPEED)
3. "ЖАЛЮЗИ" баскычы (SWING)
4. "ТУРБО" баскычы (TURBO)
5. "ТАЙМЕР" баскычы (TIMER)
6. "МОИ НАСТРОЙКИ" (МЕНИН ОРНОТУУЛАР) баскычы (iFavor)
7. FEEL баскычы (ROOM)
8. SMART баскычы (HEALTH)
9. "СОН" (ТУШ) баскычы (SLEEP)
10. "ОЧИСТКА" (ТАЗАЛОО) баскычы (iClean)
11. "ОЧИСТКА+" (ТАЗАЛОО) баскычы (Anti-FUNGUS)
12. "ДИСПЛЕЙ" баскычы (DISPLAY)
13. "РЕЖИМ" баскычы (MODE)
14. Температураны көбөйтүү баскычы
15. Температураны азайтуу баскычы

## АЛЫСТАН БАШКАРУУ БАСКЫЧТАРДЫН ДАЙЫНDOOCY

### 1. "КҮЙГҮЗҮҮ/ӨЧҮРҮҮ" БАСКЫЧЫ (ON/OFF)

Баскычты басуу кондиционерди иштетет, пульттун дисплейинде ON көрсөткүч күйөт, дагы бир жолу басуу кондиционерди өчүрөт, пульттун дисплейинде OFF көрсөткүч күйөт. Кондиционер күйгүзүлгөндө, мурунку иштөө орнотуулары коюлат.

### 2. "СКОРОСТЬ" (ЫЛДАМДЫК) БАСКЫЧЫ (SPEED)

Баскычты ар бир басуу ичиндеги желдеткичтин ылдамдыгын (чыгуучу абанын ылдамдыгы) төмөнкүчө өзгөртөт авто/төмөн/орто/жогорку.

Пульттун дисплейинде тиешелүү көрсөткүчтүн ылдамдыгы көрсөтүлөт: AUTO (автоматтык), LOW (төмөн), MID (орто), HIGH (жогорку). Белгиленген максаттуу температура менен айлана-чөйрө температурасынын айырмачылыгына жараша желдеткичтин ылдамдыгы автоматтык түрдө орнотулат. Желдетүү режиминде, желдеткичтин автоматтык режиминин режими иштебейт.

### 3. "ЖАЛЮЗИ" БАСКЫЧЫ (SWING)

Баскычтын басуу ички блоктун горизонталдуу жалюзинин бурулушун активдештирет, ал чыгуучу абанын багытын тигинен өзгөртөт, алыстан башкаруу дисплейинде SWING көрсөткүчү күйөт. Жалюзи каалаган абалга жеткенге чейин күтүп, баскычты дагы бир жолу басыңыз, олку - солку болууну токтотуңуз.

Жалюзиңде конденсация пайда болушун алдын алуу үчүн, муздатуу жана кургатуу режиминде аба агымынын ылдый карай агышына жол бербейсиз. Жалюзинин сынышына жол бербеш үчүн, анын ордун кол менен жөндөбөңүз.

### 4. "ТУРБО" БАСКЫЧЫ (TURBO)

Баскычтын басып, кондиционер муздатуу же ысытуу режиминде иштеп жатканда, кондиционердин интенсивдүү режимин күйгүзөт. Ички блоктун желдеткичи максималдуу ылдамдыкта айланып, бөлмөнү тез арада муздатууну же жытытууну камсыз кылат, белгиленген максаттуу температурага жеткенге чейин, пульттун дисплейинде TURBO көрсөткүчү күйөт. Иштөө режимин которууда, желдеткичтин ылдамдыгын өзгөрткөндө же TURBO баскычтын кайра басканда, интенсивдүү режим өчүрүлөт.

### 5. "ТАЙМЕР" БАСКЫЧЫ (TIMER)

Кондиционердеги таймерди күйгүзүүнү коюу (TIMER ON). TIMER баскычтын басып, пульт өчүрүлгөндө, кондиционерди күйгүзүү үчүн таймерди күйгүзөт, дисплейинде TIMER ON көрсөткүчү жана таймер убактысы көрсөтүлөт. Убакытты орнотуу 0,5 сааттан (30 мүнөт) 24 саатка чейин. Кондиционер үчүн керектүү убакытты коюу үчүн, өйдө - ылдый баскычтардын басыңыз. Бул баскычтарды ар бир басуу 0,5 саатка (30 мүнөт) көбөйтүүгө же азайтууга убакыт берет. Таймер 10 саатка жеткенде, ушул баскычтарды ар бир басуу менен убакыттын өсүшү же азайышы 1 саатка белгиленет. Кондиционерди иштетүүчү таймерди иштетүү үчүн, TIMER баскычтын дагы бир жолу басыңыз. Пульттун дисплейинде, кондиционердин таймер менен күйгүзүлгөнүн кийин анын орнотуулары көрсөтүлөт. Зарыл болгондо аларды алмаштырса болот. Белгиленген убакыттан кийин, кондиционер коюлган орнотуулар менен автоматтык түрдө күйөт. Кондиционерди өчүрүү таймерин орнотуу (TIMER OFF). TIMER баскычтын басып, пульт күйүп турганда, кондиционерди өчүрүү таймерин күйгүзөт, дисплейде TIMER OFF көрсөткүчү жана таймер убактысы көрсөтүлөт. Убакытты орнотуу диапозону 0,5 сааттан (30 мүнөт) 24 саатка чейин. Кондиционерди иштетүүчү таймердин керектүү убактысын орнотуу үчүн, өйдө - ылдый баскычтарын басыңыз. Бул баскычтарды ар бир басуу 0,5 саатка (30 мүнөт) көбөйтүүгө же азайтууга убакыт берет. Таймер 10 саатка жеткенде, ушул баскычтарды ар бир басуу менен убакыттын өсүшү же азайышы 1 саатка белгиленет. Кондиционерди иштетүүчү таймерди иштетүү үчүн, TIMER баскычтын дагы бир жолу басыңыз. Белгиленген убакыттан кийин, кондицио-

нер автоматтык түрдө өчүп калат.

### 6. "МОИ НАСТРОЙКИ" (МЕНИ ОРНОТУУЛАР) БАСКЫЧЫ (IFAVOR)

Баскычтын басып, кондиционер иштеп жатканда, колдонуучунун алдын - ала орноткон иштөө орнотууларын коёт, пульттун дисплейинде iFAVOR көрсөткүчү күйөт. Баскычтын кайрадан басуу менен, ушул режим кошулганга чейин көрсөтүлгөн орнотууларды кайтарып берет. Ыңгайлаштырылган иштөө орнотууларын орнотуу үчүн, керектүү параметр маанилерин орноткондон кийин, iFAVOR баскычтын 3 секунддан ашык басып туруңуз. Колдонуучу режиминин параметрлеринин жазылышы башкаруу панелинин дисплейиндеги iFAVOR көрсөткүчүнүн үч жолу жаркыроосу менен тастыкталат.

### 7. IFEEL БАСКЫЧЫ (ROOM)

Баскычтын басуу алыстан башкаруу пультуна орнотулган температура сенсорунан ылайык кондиционердин иштешин жөнгө салуу режимин күйгүзөт. Пульттун панелинин дисплейи ROOM көрсөткүчү менен кошо башкаруу панелинин жайгашкан жериндеги бөлмө температурасынын маанисин көрсөтөт. Кондиционерди өчүргөндө же баскычты дагы бир жолу басканда, режим өчүрүлөт.

### 8. SMART БАСКЫЧЫ (HEALTH)

«Ден-соолук» режими күйгүзүлгөндө, сплит-тутуму, айлана-чөйрөнүн температурасына жараша, автоматтык түрдө муздатуу же ысытуу режиминде иштеп, колдонуучуга бөлмөнүн ичинде ыңгайлуу шарттарды түзүп берет.

### 9. "СООН" (ТУШ) БАСКЫЧЫ (SLEEP)

Баскычтын басуу түнкү иштөө режимин күйгүзөт, пульттун дисплейинде SLEEP көрсөткүчү күйөт, ички блоктун тышкы бетиндеги дисплей өчөт. Берилген режимде ички блоктун желдеткичи төмөн ылдамдыкта айланат.

### 10. "ОЧИСТКА" (ТАЗАЛОО) БАСКЫЧЫ (iCLEAN)

Баскычтын басып, кондиционер өчүрүлгөндө, ички блоктун тазалоо режимин күйгүзөт, алыстан башкаруу дисплейинде iCLEAN көрсөткүчү жана CL белгилери , ал эми ички блоктун алдыңкы панелиндеги CL белгилери көрсөтүлөт. Тазалоо бууландыргычтын бетиндеги нымдуулукту кетириүү үчүн жана шайманын ички көндөйчөлөрүн тазалоо үчүн керек. Нымдуулукту кетириүү бактериянын пайда болушуна жана көбөйүшүнө, ошондой эле блоктун ичинде көгөрүп кетишине жол бербейт. Тазалоо режиминин убактысы 35 мүнөт. Кондиционерди өчүргөндө же баскычты дагы бир жолу басканда, режим өчүрүлөт.

### 11. "ОЧИСТКА\*\*" (ТАЗАЛОО) БАСКЫЧЫ (ANTI-FUNGUS)

Баскычты басуу менен, башкаруу панели жана кондиционер өчүрүлүп, кондиционер өчүрүлгөндөн кийин, ички блоктун автоматтык тазаланышы күйгүзүлөт, пульттун дисплейинде Anti-Fungus көрсөткүчү күйөт. Режимди иштетүү буйруктун келип түшкөндүгүн тастыктаган биринчи беш сигналдан кийин чыккан бир катар сигналдар менен тастыкталат. Берилген функция иштелилгенде, кондиционер ар бир өчүрүлгөндөн кийин, өчүрүлгөндө мурун, ички блоктун желдеткичи төмөнкү ылдамдыкта кошулчу үч мүнөт иштейт. Кондиционерди иштеп жатканда жана толугу менен иштеп бүткөнгө чейин кайра күйгүзүү сунушталбайт.

Кийинки жолу кондиционер өчүрүлгөндө, демейки режимде иштейт, кондиционер кубаттан ажыратылган учурларды кошгондо.

Кондиционерди электр кубатынан ажыратуу же башкаруу панели жана кондиционер өчүрүлгөндө баскычты дагы бир жолу басуу, Anti-Fungus режимин өчүрөт. Режимди өчүрүү буйрукту кабыл алгандыгын тастыкталган алгачкы беш сигналдан кийин чыккан бир катар сигналдар менен тастыкталат.

### 12. "ДИСПЛЕЙ" БАСКЫЧЫ (DISPLAY)

Баскычтын басуу менен ички блоктун алдыңкы панелиндеги дисплейдин жарыгы өчөт, алыстан башкаруу дисплейинде DISPLAY



көрсөткүчү күйөт, баскычты дагы бир жолу басканда ички блоктун алдыңкы панелиндеги дисплейдин жарыгы күйөт.

### 13. "РЕЖИМ" БАСКЫЧЫ (MODE)

Баскычты ар бир басуу төмөнкүдөй ырааттуулукта кондиционердин иштөө режимин өзгөртөт: «Автоматический» (Автоматтык) / «Охлаждение» (Муздатуу) / «Осушение» (Кургатуу) / «Обогрев» (Жылытуу) / «Вентиляция» (Желдетүү).

Пульттун дисплейинде тиешелүү режимдин көрсөтмөсү көрсөтүлөт: AUTO (Автоматтык), COOL (Муздатуу), DRY (Кургатуу), HEAT (Жылытуу), FAN (Желдетүү).

Автоматтык режимде, кондиционер, бөлмө температурасына жараша, муздатуу же ысытуу режимин автоматтык түрдө тандап, колдонуучуга ыңгайлуу шарт түзөт. Максаттуу температура башкаруу панелинин дисплейинде көрсөтүлбөйт жана аны өзгөртүү мүмкүн эмес. Желдетүү режиминде, кондиционер үйдүн ичиндеги желдеткичи гана күйгүзөт. Берилген режимде кондиционер бөлмө температурасын сактабайт. Максаттуу температура башкаруу панелинин дисплейинде көрсөтүлбөйт жана аны өзгөртүү мүмкүн эмес.

Көңүл буруңуз! Кондиционер таза аба бербейт!

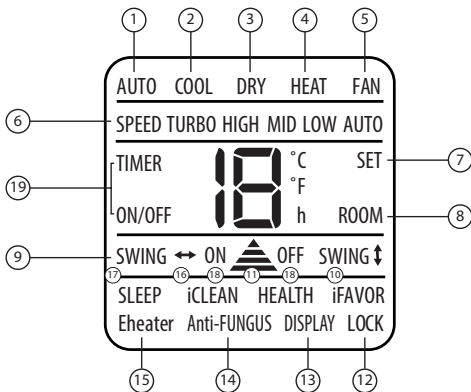
### 14. МАКСАТТУУ ТЕМПЕРАТУРАНЫ КӨБӨЙТҮҮ БАСКЫЧЫ

Баскычты ар бир басуу максаттуу температуранын маанисин +16...+32 °C диапазонунда 1 °C жогорулатат. Максаттуу температуранын белгиленген мааниси пульттун дисплейинде жана ички блоктун алдыңкы панелинде көрсөтүлөт.

### 15. МАКСАТТУУ ТЕМПЕРАТУРАНЫ АЗАЙТУУ БАСКЫЧЫ

Баскычты ар бир басуу максаттуу температуранын маанисин +16...+32 °C диапазонунда 1 °C төмөндөтөт. Максаттуу температуранын белгиленген мааниси пульттун дисплейинде жана ички блоктун алдыңкы панелинде көрсөтүлөт.

## БАШКАРУУ ПАНЕЛИНИН ДИСПЛЕЙИ



1. AUTO - автоматтык иштөө режимдин көрсөткүчү.
2. COOL - муздатуу режиминин көрсөткүчү.
3. DRY - кургатуу режиминин көрсөткүчү.
4. HEAT - ысытуу режиминин көрсөткүчү.
5. FAN - желдетүү режиминин көрсөткүчү.
6. SPEED (TURBO, HIGH, MID, LOW, AUTO) - желдеткичин ылдамдыктарынын көрсөткүчү.
7. SET - максаттуу температуранын көрсөткүчү.
8. ROOM - бөлмөдөгү температуранын көрсөткүчү.
9. SWING - жалюзинин термелүүсүнүн көрсөткүчү.
10. IFAVOR - жеке колдонуучунун орнотууларын иштетүү көрсөткүчү.
11. HEALTH - «Здоровье» режимдин көрсөткүчү.

12. LOCK - башкаруу панелинин баскычтарын бөгөөнү активдештирүү көрсөткүчү.
13. DISPLAY - ички блоктун алдыңкы панелиндеги жарыкты өчүрүү индикаторун көрсөткүчү.
14. Anti-FUNGUS - кондиционер өчүрүлгөндөн кийин ички блоктун автоматтык түрдө тазалоо көрсөткүчү.
15. Eheater - колдонулбайт.
16. ICLEAN - ички блоктун өзүн-өзү тазалоо функциясы иштетүүнүн көрсөткүчү.
17. SLEEP - түнкү иштетүү режимин күйгүзүү көрсөткүчү.
18. ON/OFF - кондиционерди күйгүзүү/өчүрүү көрсөткүчү.
19. TIMER ON/OFF - күйгүзүү таймердин көрсөткүчү / өчүрүү таймердин көрсөткүчү.

## БАТАРЕЯЛАРДЫ ОРНОТУУ ЖАНА АЛМАШТЫРУУ

Алыстан башкаруу пульттун кубаттоо үчүн AAA тибиндеги 2 батарея колдонулат.

Батарея бөлүгүнүн капкагын жылдырып, батарейкаларды бөлүмдүн дубалында көрсөтүлгөн «<>» жана «->» белгилерине ылайык кыстарыңыз.

Батареяларын алмаштыруу үчүн, окшош эле операцияны кайталап коюңуз.

## ЭСКЕРТҮҮ

1. Алмаштыруу учурунда эски же башка типтеги батареяларды колдонбоңуз. Бул пульттун жакшы иштөбөй калышына алып келиши мүмкүн.
2. Эгер сиз алыстан башкарууну 1 айдан ашык колдонбосоңуз, батарейкаларды пульттан алып салыңыз, анткени алар агып кетип, пультту бузушу мүмкүн.
3. Шайманды күн сайын колдонуу менен, батарейкалардын иштөө мөөнөтү болжол менен 6 ай түзөт.
4. Алыстан башкаруунун буйруктарынын уккулуктуу ырастоосу жок болсо же сигналды берүү белгиси өчүп калса, батарейкаларды алмаштырыңыз.

## 5. ТЕХНИКАЛЫК ТЕЙЛӨВ ЖАНА ШАЙМАНГА КАМ КӨРҮҮ

**КӨҮЛ БУРУҢУЗ!** Шайманды тейлөөдөн мурун электр тармагынан ажыратып коюңуз.

## ИЧКИ БЛОКТУН АЛДЫҢКЫ ПАНЕЛИН ТЕЙЛӨВ

Шайманды кылдаттык менен сактоо жана өз убагында тазалоо анын иштөө мөөнөтүн узартып, энергияны үнөмдөөгө жардам берет.

Тазалоодо төмөнкү кеңештерге көңүл буруңуз:

- шайманды аарчып жатканда, туруктуу жерде туруңуз, болбосо кулап кетсеңиз, шайманды бузуп же өзүңүзгө зыян келтиришиңиз мүмкүн;
- алдыңкы панелди алып жатканда жаракат албаш үчүн, корпустун темир бөлүктөрүнө тийбеңиз;
- шаймандын алдыңкы панелин жана пультту тазалап жатканда, кирди кургак чүпүрөк менен тазалоого мүмкүндүк болбосо, ным чүпүрөктү колдонуңуз.

## ЭСКЕРТҮҮ

1. Шайманды жана алыстан башкаруу пультту суунун агымынын астында жуубаңыз!
2. Тазалоо үчүн курамында спирт бар суюктуктарды, бензинди, майларды жана жылтыратуучу заттарды колдонбоңуз.

- Алдыңкы панелдин бетине катуу басым жасабаңыз, анткени ал түшүп кетиши мүмкүн.
- Шаймандын корпусунун бетине доо кетпеси үчүн, тазалоо үчүн абразивдүү каражаттарды же болоттон жасалган губканы колдонбоңуз.
- Суунун температурасы 45 °C дан ашпашы керек. Бул деформациянын же пластиктин түсүнө өзгөрүшүнө алып келиши мүмкүн.

## АБА ЧЫПКАНЫ ТАЗАЛОО

- Алдыңкы панелди аягына чейин көтөрүп, андан кийин аба чыпкасынын чыгып турган бөлүгүн көтөрүп, алып салыңыз.
- Чыпканы чаң соргучтун жардамы менен тазалаңыз же суу менен жууп салыңыз. Чыпка аябай булганган болсо, анда аны жумшак жуугуч каражат кошулган жылуу суу менен жууп салыңыз. Көпөлкүлүү жерде чыпканы жакшылап кургатыңыз.
- Чыпканы ордуна орнотуңуз жана алдыңкы панелди жаап коюңуз.

## ТЕХНИКАЛЫК ТЕЙЛӨӨ

### Сезондун аягында

Төмөнкү иш - чараларды жүргүзүш керек:

- сплит-тутумду «Желдетүү» режиминде узак убакытка күйгүзүңүз;
- андан кийин шайманды тармактан ажыратып туруңуз;
- аба чыпканы тазалаңыз;
- ички жана тышкы блокторду жумшак кургак кездеме менен аарчып салыңыз;
- алыстан башкаруу пульттан батареяларды чыгарып салыңыз.

### Сезондун башында

Төмөнкү иш - чараларды жүргүзүш керек:

- ички жана тышкы блоктордун аба соруучу жана чыгуучу жерлери тосулуп калбагандыгына көз салыңыз;
- тышкы бөлүктө дат жоктугун текшерип алыңыз;
- аба чыпканын тазаландыгын текшерип;
- шайманды электр тармагына туташтырыңыз;
- пультка батареяларды орнотуңуз.

Муздаатуу же ысытуу натыйжалуулугу төмөндөгөн	Белгиленген максаттуу температураны туура экендигин текшериниз. Ички блоктун кирүүчү жана чыгуучу тешиктери тосулбагандыгын текшериниз. Аба чыпкасынын, жылуулук алмаштыргычтын жана үйдүн ичиндеги желдеткичтин тыгылп калуу даражасын текшерип, керек болсо тазалаңыз. Жылуу/муздак абанын ачык терезеге же эшикке чыкпаганын текшериниз. Желдеткичтин ылдамдыгы туура коюлганын текшериниз. Сырткы жогорку температурада, муздаатуу жетишсиз болушу мүмкүн. Сырткы төмөнкү температурада, жылытуу көрсөткүчү жетишсиз болушу мүмкүн. Белмеде кошумча жылуулук булак болгонун текшериниз
Жылытуу режимин күйгүзүүдө кечигүү	Берилген 2 ден 5 мүнөткө чейин кечигүү ички блоктун жылуулук алмаштыргычын жылытыш үчүн керек. Бузулуу эмес
Бөтөн жыттын пайда болуусу	Кондиционер тамеки түтүнү, атыр, эмерек ж.б. сыяктуу үйдүн ичиндеги жагымсыз жыттарды күчөтөт. Эгер жыт көпкө чейин кетпей жатса, тейлөө борборуна кайрылыңыз
Ички блоктон аккан же быркылдаган суунун үнү чыгып жатат	Үндөр муздаатуучу түтүктөрдөн агып, ички блоктун ичинде кайнап жаткандыктан көлөп чыгат. Туура эмес иштөө деп эсептелинбейт
Ички блоктон алсыз меха никалык үн угулуп жатат	Ички блоктун вентиляторун күйгүзүп/өчүргөндө үн чыгат. Туура эмес иштөө болуп эсептелинбейт
Ички блоктон ышкырык үн чыгып жатат	Үн муздактыктын агымы өзгөргөндө пайда болот. Туура эмес иштөө деп эсептелинбейт
Ички блоктун өңүнүн алмашуусу	Ар кандай факторлордун таасири астында (мисалы, ультрафиолет нурлануусу, температура ж.б.) пластикалык корпустун түсү өзгөрүшү мүмкүн, бул шаймандын функционалдык мүнөздөмөсүнө таасир этпейт. Кемчилик болуп эсептелинбейт
Ички блоктун аба чыгуучу бөлүгүндө туман	Эгер белмеде нымдуулук жана температура жогору болсо, анда кондиционердин чыгышында туман пайда болушу мүмкүн. Албир нече убакыттан кийин жоголот, белмедеги температура төмөндөгөн сайын

## КӨЙГӨЙ КОДДОРУ

## 6. МҮМКҮН БОЛГОН БУЗУУЛАР ЖАНА АЛАРДЫ ЖОЮУ ЫКМАЛАРЫ

Прибор күйбөй жатат	Тармакка туташууну текшериниз. Коргоочу аспап иштеп кетти, кондиционерди 3 мүнөттөн кийин күйгүзүп көрүңүз. Төмөн же жогору тармак чыңалуу. Текшерип көрүңүз, таймер иштөөсү коюлуп калган чыгар
Кондиционер башкаруу пульттан көпгөн буйруктарга жооп бербей жатат	Балким, бул электромагниттик интерференциянын таасири. Кондиционердин электр кубаттосун өчүрүп көрүңүз, 1 мүнөттөн кийин кайра күйгүзүп көрүңүз. Пульт сигналын чегинде экинеме ынансыз. Пульттун батареяларын текшерип көрүңүз, керек болсо, аларды алмаштырып коюңуз. Пульт жаракат албаганын текшериниз
Ички блоктон суу агып жатат	Бул тышкы блоктун жылуулук алмаштыргычын конденсация, жылытуу режиминде иштегенде же эритүү режиминде иштегенде пайда болот. Туура эмес иштөө деп эсептелинбейт
Иштетүү режимдерди которгондо кечигүү	Иштөө учурунда иштетүү режимдерин өзгөртүү 3 мүнөткө чейин созулушу мүмкүн
Ички блоктон чыртылдаган үн угулуп жатат	Температуранын өзгөрүшүнөн улам шайманын алдыңкы панелинин жана башка бөлүктөрүнүн кеңейишинен же кысылышынан пайда болгон сыдырым үн (туура эмес иштөө болуп эсептелинбейт)

E1	Бөлмө температурасынын сенсорундагы ката
E2	Тышкы блоктун жылуулук алмаштыргычынын температура сенсорунун катасы
E3	Ички блоктун жылуулук алмаштыргычынын температура сенсорунун катасы
E4	Ички блоктун желдеткич моторунун иштебей калышы
E5	Тышкы жана ички блоктордун ортосундагы байланыш линиясынын катасы
F0	Тышкы желдеткич моторунун иштебей калышы
F1	IPM-модул катасы (Intelligent Power Module)
F2	RFС-модулун катасы
F3	Компрессордун иштөө катасы
F4	Компрессордук разряд температурасы сенсорунун катасы
F5	Компрессордун ашыкча жүктөвдөн коргоосу өчүрүлдү
F6	Тышкы аба температурасынын сенсорунун катасы
F7	Электр кубатынын төмөн же жогорку чыңалуудан коргоосун токтотуу
F8	Тышкы блок модулдарынын байланыш линиясынын катасы
F9	EEPROM (Electrical Erasable Programmable Read Only Memory) модулун катасы
FA	Соргуч линиясынын температурасы сенсорунун катасы (4 тартаптуу клапандын иштебей калышы)

## 7. ТЕХНИКАЛЫК МҮНӨЗДӨМӨЛӨР

МОДЕЛЬ		65V09	65V12	65V18	65V24	
Камсыздоо булагы		В/Гц	сунуш кылынган диапазон - 220-240 /-50, уруксат берилген - 160-260 /-50			
Муздатуу	Өндүрүү	ВТУ/h	9000	12000	18000	24000
		Вт	2900 (500-3350)	3500 (500-4100)	5200 (500-6150)	7100 (2111-8000)
	Номиналдуу күчтүүлүгү	Вт	800 (160-1350)	1010 (160-1400)	1600 (160-1860)	2100 (450-2300)
	Номиналдуу тогу	А	4.1	6.9	7.5	12.5
	SEER		6.16	6.12	6.57	6.89
Жылытуу	Өндүрүү	ВТУ/h	9000	12000	18000	24000
		Вт	3150 (500-3500)	3550 (500-4200)	5300 (500-6150)	7300 (2111-8100)
	Номиналдуу күчтүүлүгү	Вт	750 (200-1450)	900 (160-1500)	1420 (160-1880)	2000 (450-2430)
	Номиналдуу тогу	А	5.5	5.9	9.7	11.5
	SCOP		4.6	4.6	4.6	4.6
Аба айлануусу		(м³/ч)	600	670	1000	1250
Компрессор	Тиби		Инвертор	Инвертор	Инвертор	Инвертор
	Өндүрүү		TOSHIBA/GMCC	TOSHIBA/GMCC	TOSHIBA/GMCC	HITACHI/HIGHLY
Муздатуучу зат			R32	R32	R32	R32
Муздатуучу заттын заряды		г	530	600	1280	1440
Максималдуу чыгуу/соруу басымы		МПа	4.15/1.15	4.15/1.15	4.15/1.15	4.15/1.15
Сактандыргыч			эрүү / 3.15 А / 250 В			
Баштоочу конденсатор			СВВ65 25 мкФ / 450 В / -50/60 Гц			
Ызы-чуу деңгээли (ички блок)		дБ(А)	19	21	26	29
Ички блок	Өлчөмдөр (ШxВxГ)	мм	800x201x292	800x201x292	950x224x316	1130x232x330
	Кутусу (ШxВxГ)	мм	880x290x370	880x290x370	1010x307x387	1210x327x400
	Таза салмагы	кг	8	9	12	16
	Брутто салмагы	кг	10.5	11	14.5	19
Ызы-чуу деңгээли (тышкы блок)		дБ(А)	48	48	52	54
Тышкы блок	Өлчөмдөр (ШxВxГ)	мм	720x545x255	720x545x255	795x525x290	890x670x320
	Кутусу (ШxВxГ)	мм	850x620x370	850x620x370	920x620x400	1020x770x430
	Таза салмагы	кг	25	25	35	49
	Брутто салмагы	кг	28.5	31	39	54
Гидроизоляция классы (ички/тышкы блок)			IPX4/IPX4	IPX4/IPX4	IPX4/IPX4	IPX4/IPX4
Электр коргоо классы (ички/тышкы блок)		Class	I/I	I/I	I/I	I/I
Белгиленген температура диапазону		°C	16...32	16...32	16...32	16...32
Температуранын иштетүү диапазону (муздатуу/ жылытуу)		°C	+16...+47/ -15...+24	+16...+47/ -15...+24	+16...+47/ -15...+24	+16...+47/ -15...+24
Энергияны үнөмдөө классы			A++	A++	A++	A++

**8. АЙЛАНА ЧӨЙРӨНҮ КОРГОО, ШАЙМАНДЫ УТИЛЬДЕШТИРӨӨ**  
Кутусу жана шайман өзү кайра иштетилүүчү материалдардан жасалган. Мүмкүн болушунча аларды кайра иштетилүүчү материалдар үчүн жасалган идишке таштаңыз.

**9. КҮБӨЛҮК ЖӨНҮНДӨ МААЛЫМАТ, КЕПИЛДИК МИЛДЕТТЕНМЕСИ** Бул өнүмдүн иштөө мөөнөтү акыркы колдонуучуга сатылган күндөн баштап 10 жыл түзөт, шайман ушул эксплуатациялык көрсөтмөлөргө жана колдонулуп жаткан техникалык стандарттарга ылайык так колдонулса. Шаймандын чыгарылган күнү катардагы номерде көрсөтүлөт (2 жана 3 белгиси – жылы, 4 жана 5 белгиси – өндүрүш айы). Иштөө мөөнөтү аяктаганда, жакынкы ыйгарым укуктуу тейлөө борборуна кайрылып, шайманды андан ары пайдалануу боюнча сунуштарды алыңыз. Кепилдик жана кепилдиктен кийинки тейлөө «Ларина-Сервис» жалпы тейлөө борбору тарабынан жүргүзүлөт. Краснодар шаары, тел.: 8 (861) 991-05-42. Кыргыз республикасындагы сатып алуучулардын дооматтарын кабыл алат турган жана өнүмдөрдү оңдоо жана тейлөө ишин ашырган уюмдун дарегинде жана <https://centek.air.yulstip.ru> веб-сайтында көрсөтүлгөн.

**Продукциянын шайкештик сертификаты бар:**  
№ ЕАЭС RU C-CN.VE02.B.03454/21 – 20.02.2021 ж. баштап.

**10. ӨНДҮРҮҮЧҮ ЖАНА ИМПОРТТОЧУ ЖӨНҮНДӨ МААЛЫМАТ**  
**Импортоочу:** ООО «Ларина-Электроникс». **Дарек:** Россия, 350080, г. Краснодар, ул. Демуса, 14. Тел.: +7 (861) 2-600-900.

#### **УРМАТТУ КЕРЕКТӨӨЧҮ!**

Бардык түзмөктөрдүн кепилдик мөөнөтү акыркы керектөөчүгө сатылган күндөн баштап 36 ай. Ушул кепилдик купону менен өндүрүүчү бул шаймандын жарактуу экендигин ырастайт жана өндүрүүчү тарабынан келип чыккан бардык бузууларды акысыз жөнү милдетин алып жатат.

#### **КЕПИЛДИК ТЕЙЛӨӨ ШАРТТАРЫ**

1. Кепилдик каттоонун төмөнкү шарттарын эске алуу менен жарактуу:  
• баштапкы өндүрүүчүнүн кепилдик баракчасын туура жана так толтуруу, модельдин атын көрсөтүү, модельдин сериялык саны, сатылган күнү жазылса, ар бир кепилдик талонунда сатуучу фирманын штампы, сатуучу фирманын өкүлүнүн колу бар болсо.

Жогоруда көрсөтүлгөн документтер берилбеген учурда, же алардагы маалыматтар толук эмес, окулбай турган, карама каршы келген учурда, өндүрүүчү кепилдик кызматынан баш тартууга укуктуу.

2. Кепилдик төмөнкү иштөө шарттарын эске алуу менен жарактуу:

- шаймандын колдонуу көрсөтмөсүнө ылайык так колдонуу;
- эрежелерди жана коопсуздук талаптарын сактоо.

3. Кепилдик мезгил-мезгили менен техникалык тейлөө, тазалоо, орнотуу, шайманды ээсинин үйүндө жөндөө камтылбайт.

4. Кепилдикке кирбеген учурлар:

- механикалык зыян;
- шаймандын табигый эскириши;
- иштөө шарттарын сактабоо же ээсинин туура эмес аракеттери;
- туура эмес орнотуу, ташуу;
- табигый кырсыктар (чагылган, өрт, сел ж.б.), ошондой эле сатуучуга жана өндүрүүчүгө тийешеси болбогон башка себептер;
- шаймандын ичине бөтөн заттардын, суюктуктардын, курт-кумурскалардын кирип кетиши;

- уруксатсыз адамдар тарабынан оңдоо же структуралык өзгөрүүлөр;
- шайманды кесиптик максаттарда колдонуу (жүк ички керектөөнүн деңгээлинен ашат). Шайманды мамлекеттик техникалык стандарттарга ылайык болбогон телекоммуникация жана кабелдик тармактарга кошуу;
- буюмдун төмөнкү аксессуарларын иштен чыгышы, эгерде аларды алмаштыруу долбоордо каралса жана буюмду демонтаждоо менен байланышпаса:

а) узактан башкаруу пульта, аккумулятордук кубаттагычтар, батарейкалар, тышкы кубат берүүчү жана кубаттагычтар;

б) сарпталуучу материалдар жана аксессуарлар (чехол кутусу, курлар, баштыктар, торлор, бычактар, колбалар, табактар, жээкчелер, решёткалар, вертелдер, шлангдар, түтүктөр, щёткалар, тиркемелер, чаң жыйноочулар, чыпкалар, жыт сиңиргичтер);

• батарейкалар менен иштеген шаймандар үчүн – жараксыз же түгөнгөн батарейкалар менен иштөө;

• батарейка менен иштеген шаймандар үчүн – батарейкаларды кубаттоо эрежелеринин бузулушунан келип чыккан ар кандай зыян.

5. Берилген кепилдик өндүрүүчү тарабынан кошуучу колдонулат жана керектөөчүнүн колдонуудагы мыйзамына ылайык укуктарын эч кандай чектебейт.

6. Өндүрүүчү ТМ CENTEK тин өндүрүшү адамдарга, үй жаныбарларына, керектүү мүлкүнө жана/же керектөөчүлөрдүн жана/же башка үчүнчү адамдардын этиятсыз аракеттерине (аракетсиздигине), форс-мажордук жагдайларга түздөн-түз же кыйыр түрдө келтирилген зыян үчүн жооп бербейт.

7. Тейлөө борборуна кайрылганда, буюм таза түрүндө гана берилет (шаймандын үстүндө тамактын калдыктары, чаң жана башка кир заттар болбошу керек).

**Өндүрүүчү шаймандын дизайнын жана мүнөздөмөлөрүн алдын ала эскертүүсүз өзгөртүү укугун өзүнө калтырат.**

## ШАНОВНИЙ СПОЖИВАЧ!

Роботи з монтажу повинні проводитися тільки кваліфікованим уповноваженим персоналом відповідно до Правил будови електроустановок. Будь ласка, не намагайтеся зробити монтаж самостійно. Некваліфікований монтаж може призвести до неправильної роботи приладу або виходу його з ладу!

### 1. ЗАХОДИ БЕЗПЕКИ

Щоб уникнути виникнення ситуацій, небезпечних для життя і здоров'я, а також передчасного виходу приладу з ладу, необхідно суворо дотримуватися перерахованих нижче умов:

- Використовуйте відповідне джерело живлення згідно з інформацією, зазначеною в паспортних даних, інакше можуть статися серйозні збої в роботі приладу або може виникнути пожежа.
- Ваша мережа електроживлення обов'язково повинна мати заземлення.
- Не допускайте забруднення вилки електроживлення. Завжди щільно вставляйте вилку в розетку електромережі. Унаслідок забрудненої або нещільно вставленої вилки може статися загоряння або ураження електрострумом.
- Якщо Ви тривалий час не використовуєте прилад, із метою безпеки вийміть вилку з розетки.
- Під час роботи приладу не намагайтеся відключити його, використовуючи автоматичний вимикач або витягуючи вилку з розетки - в результаті іскри може виникнути пожежа.
- Вилка електроживлення повинна бути щільно вставлена в розетку. Інакше це може призвести до ураження електричним струмом, перегріву і навіть загоряння.
- Не сплутуйте, не стискайте і не тягніть за мережний шнур - це може призвести до його пошкодження. Несправний мережний шнур може призвести до ураження електричним струмом або до пожежі.
- Не використовуйте подовжувачі і не вставляйте прилад у розетку, в яку включені інші споживачі електроенергії.
- При виникненні неполадок спочатку вимкніть прилад за допомогою пульта дистанційного керування (ПДК), а потім вимкніть його від електромережі.
- Не торкайтеся поворотних лопатей. Вони можуть затиснути Ваш палець, а також це може призвести до пошкодження деталей приладу.
- Не торкайтеся до кнопок на внутрішньому блоці приладу вологими руками.
- Ніколи не вставляйте палиці та інші сторонні предмети в отвори на корпусі приладу під час його роботи. Це може призвести до травми і виходу приладу з ладу.
- Не встановлюйте ніякі предмети (особливо посудини з водою або іншими рідинами) на зовнішній або внутрішній блок приладу.
- Не промивайте прилад водою, це може призвести до ураження електрострумом.
- При одночасній роботі приладу і приладів із відкритим полум'ям (газова плита і т.п.) слід часто провітрювати приміщення. Недостатнє провітрювання може призвести до нестачі кисню.
- Не допускається потрапляння потоку повітря на газові пальники і плити.
- Ніколи не допускайте дітей до роботи з приладом.

### ОБЕРЕЖНО!

- Не встановлюйте прилад під прямими сонячними променями.
- Не блокуйте вхідний або вихідний повітряні отвори, це знизить охолоджуючу або нагрівальну здатність і може призвести до виходу приладу з ладу.
- Тривале перебування під потоком холодного повітря призведе до погіршення Вашого фізичного стану і викличе проблеми зі здоров'ям.
- Після використання приладу провітрюйте приміщення.
- Під час роботи приладу закрийте вікна і двері, інакше охолоджуюча і нагрівальна здатність будуть знижені.
- Даний прилад забороняється встановлювати в приміщеннях із підвищеною вологістю, а також у місцях виділення парів агресивних хімічних речовин!
- При пошкодженні мережного шнура або іншого вузла приладу негайно відключіть його від електричної мережі і зверніться в сервісний центр виробника. У разі некваліфікованого втручання в будову приладу або недотриманих перерахованих у цьому керівництві правил експлуатації приладу гарантія анулюється.
- Даний прилад не призначений для використання особами з обмеженими фізичними або розумовими можливостями, дітьми, а також особами, які не мають достатнього досвіду використання подібних приладів без відповідного інструктажу і спостереження з боку осіб, відповідальних за їх безпеку.

### УВАГА!

- Дана система кондиціонування повітря може використовуватися тільки в побутових цілях!
- При виникненні надзвичайної ситуації в роботі приладу (запах гару, сторонній шум і т.п.) негайно вимкніть його від електромережі.
- Ризик ураження електрострумом! Ніколи не намагайтеся зробити самостійний ремонт приладу, це може призвести до ураження електрострумом.

### 2. КОМПЛЕКТНІСТЬ

- Система кондиціонування повітря типу «Спліт»:
  - Зовнішній блок - 1 шт.
  - Внутрішній блок - 1 шт.
  - Монтажна панель внутрішнього блоку - 1 шт.
  - Пульт дистанційного керування (ПДК) - 1 шт.
  - Батарея для ПДК - 2 шт.
  - Засоби для монтажу (стрічка ПВХ, гусак, зливна гофрована труба, декоративне пластикове кільце, 4 накидні гайки, монтажна мастика) - 1 комплект
  - Керівництво користувача - 1 шт.
- Фільтри:
  - антибактеріальний фільтр - 1 шт.
  - компонентний фільтр (вугільний, формальдегідний, вітамінний) - 1 шт.
  - сітчастий фільтр - 2 шт.
- Поставляються окремо:
  - фільтр з іонами срібла (silver-ion) - 1 шт.
  - катехіновий фільтр - 1 шт.

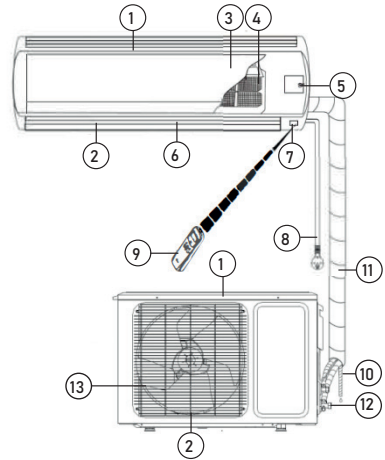
### 3. ОПИС ПРИЛАДУ БУДОВА СПЛІТ-СИСТЕМИ

#### Внутрішній блок

1. Вихідний повітряний отвір
2. Вхідний повітряний отвір
3. Лицьова панель
4. Повітряний фільтр
5. Кнопка ручного запуску
6. Жалюзі
7. Приймач сигналу
8. Шнур живлення
9. ПДК
10. Дренажний шланг
11. Холодоагент/Труба для рідини

#### Зовнішній блок

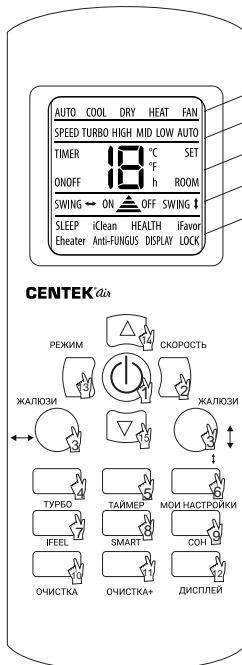
12. Відсічний клапан
13. Решітка вихідного повітряного отвору



### 4. КЕРУВАННЯ ПРИЛАДОМ ФУНКЦІЯ РУЧНОГО ЗАПУСКУ

Якщо пульт дистанційного керування був загублений або сіли батарейки, Ви можете скористатися кнопкою ручного запуску. Для цього акуратно підніміть передню панель внутрішнього блока і короткочасно натисніть кнопку ручного запуску (3). Спліт-система почне працювати у автоматичному режимі (AUTO). Повторне натискання на кнопку ручного запуску призведе до виключення приладу.

### ПУЛЬТ ДИСТАНЦІЙНОГО КЕРУВАННЯ



- РЕЖИМ РОБОТИ
- ШВИДКІСТЬ ВЕНТИЛЯТОРА
- ТЕМПЕРАТУРА, ЧАС ТА ІН.
- ПОЛОЖЕННЯ ЖАЛЮЗИ
- ОПЦІЇ

1. Кнопка «ВКЛ/ВИКЛ» (ON/OFF)
2. Кнопка «СКОРОСТЬ» (ШВИДКІСТЬ) (SPEED)
3. Кнопка «ЖАЛЮЗИ» (ЖАЛЮЗИ) (SWING)
4. Кнопка «ТУРБО» (TURBO)
5. Кнопка «ТАЙМЕР» (TIMER)
6. Кнопка «МОЇ НАСТРОЙКИ» (МОЇ НАСТРОЙКИ) (iFavor)
7. Кнопка iFeel (ROOM)
8. Кнопка SMART (HEALTH)
9. Кнопка «СОН» (SLEEP)
10. Кнопка «ОЧИСТКА» (ОЧИЩЕННЯ) (iClean)
11. Кнопка «ОЧИСТКА+» (ОЧИЩЕННЯ+) (Anti-FUNGUS)
12. Кнопка «ДИСПЛЕЙ» (DISPLAY)
13. Кнопка «РЕЖИМ» (Mode)
14. Кнопка збільшення температури
15. Кнопка зменшення температури

## ПРИЗНАЧЕННЯ КНОПОК ПДК

### 1. КНОПКА «ВКЛ/ВИКЛ» (ON/OFF)

Натискання на кнопку включає кондиціонер, на дисплеї пульта висвічується індикатор ON, повторне натискання виключає кондиціонер, на дисплеї пульта висвічується індикатор OFF. При вклученні кондиціонера встановлюються попередні налаштування роботи.

### 2. КНОПКА «СКОРОСТЬ» (ШВИДКІСТЬ) (SPEED)

Кожне натискання на кнопку змінює швидкість обертання вентилятора внутрішнього блока (швидкість повітря, що виходить) так: Автоматична/Низька/Середня/Висока.

На дисплеї пульта висвічується індикація відповідної швидкості вентилятора: AUTO (Автоматична), LOW (Низька), MID (Середня), HIGH (Висока). Швидкість вентилятора задається автоматично, залежить від різниці між заданою цільовою температури і температури навколишнього повітря. У режимі вентиляції режим автоматичної швидкості вентилятора не доступний.

### 3. КНОПКА «ЖАЛЮЗІ» (ЖАЛЮЗІ) (SWING)

Натискання кнопки активує гойдання горизонтального жалюзі внутрішнього блока, що змінює напрямку повітря, що виходить по вертикалі, на дисплеї пульта висвічується індикатор SWING. Дочекайтеся, поки жалюзі займе необхідне положення, і повторно натисніть на кнопку, щоб зупинити гойдання. Для запобігання утворенню на жалюзі конденсату не допускайте тривалого напрямку повітряного потоку вниз у режимах охолодження й осушення. Щоб уникнути поломи жалюзі, не регулюйте його положення вручну.

### 4. КНОПКА «ТУРБО» (TURBO)

Натискання на кнопку при роботі кондиціонера в режимах охолодження або обігріву включає інтенсивний режим роботи кондиціонера. Вентилятор внутрішнього блока обертається на максимальній швидкості, забезпечуючи максимально швидке охолодження або обігрів приміщення, для якнайшвидшого досягнення встановленої цільової температури, на дисплеї пульта висвічується індикатор TURBO. При перемиканні режиму роботи, при зміні швидкості обертання вентилятора або повторному натисканні на кнопку TURBO режим інтенсивної роботи буде виключений.

### 5. КНОПКА «ТАЙМЕР» (TIMER)

Настроювання таймера вклучення кондиціонера (TIMER ON). Натискання на кнопку «ТАЙМЕР» при виключеному пульті дистанційного керування включає таймер вклучення кондиціонера, на дисплеї відображається індикатор TIMER ON і час таймера. Діапазон установлення часу від 0,5 години (30 хвилин) до 24 годин. Для налаштування бажаного часу таймера вклучення кондиціонера натисніть кнопки вгору/вниз. Кожне натискання цих кнопок задасть збільшення або зменшення часу на 0,5 години (30 хвилин). Після досягнення значення таймера 10 годин кожне натискання цих кнопок задасть збільшення або зменшення часу на 1 годину. Для активації таймера вклучення кондиціонера повторно натисніть на кнопку «ТАЙМЕР». На дисплеї пульта відобразяться настройки роботи кондиціонера після його вклучення за таймером. За потреби їх можна змінити. Через заданий час кондиціонер автоматично вклучиться з встановленими настройками.

Настроювання таймера вклучення кондиціонера (TIMER OFF). Натискання на кнопку «ТАЙМЕР» при вклученому пульті дистанційного керування включає таймер вклучення кондиціонера, на дисплеї відображається індикатор TIMER OFF і час таймера. Діапазон установки часу від 0,5 години (30 хвилин) до 24 годин. Для налаштування бажаного часу таймера вклучення кондиціонера натисніть кнопки вгору/вниз. Кожне натискання цих кнопок задасть збільшення або зменшення часу на 0,5 години (30 хвилин). Після досягнення значення таймера 10 годин кожне натискання цих кнопок

задасть збільшення або зменшення часу на 1 годину. Для активації таймера вклучення кондиціонера повторно натисніть на кнопку «ТАЙМЕР». Через заданий час кондиціонер автоматично вклучиться.

### 6. КНОПКА «МОІ НАСТРОЙКИ» (МОЇ НАСТРОЙКИ) (FAVOR)

Натискання на кнопку при роботі кондиціонера встановлює попередньо задані користувачем настройки роботи, на дисплеї пульта висвічується індикатор iFAVOR. Повторне натискання на кнопку повертає настройки, задані до вклучення даного режиму.

Для установлення користувальницьких настройок роботи необхідно, попередньо встановивши потрібні значення параметрів, натиснути й утримувати кнопку iFAVOR більше 3 секунд. Запис користувальницького режиму підтверджується триразовим миганням індикатора iFAVOR на дисплеї пульта.

### 7. КНОПКА iFEEL (ROOM)

Натискання на кнопку включає режим регулювання продуктивності кондиціонера за датчиком температури, вбудованим у дистанційний пульт керування. Дисплей пульта відображає значення кімнатної температури повітря в місці розташування пульта спільно з індикатором ROOM. При виключенні кондиціонера або повторному натисканні на кнопку режим буде виключений.

### 8. КНОПКА SMART (HEALTH)

При вклученні режиму «Здоров'я» спліт-система, залежно від температури навколишнього середовища, автоматично починає працювати в режимі охолодження або обігріву, створюючи комфортні умови для користувача всередині приміщення.

### 9. КНОПКА «СОН» (SLEEP)

Натискання на кнопку включає нічний режим роботи, на дисплеї пульта висвічується індикатор SLEEP, а дисплей на лицьовій панелі внутрішнього блока виключається. У даному режимі вентилятор внутрішнього блока обертається на низькій швидкості.

### 10. КНОПКА «ОЧИСТКА» (ОЧИЩЕННЯ) (iCLEAN)

Натискання на кнопку при виключеному кондиціонері включає режим очищення внутрішнього блока, на дисплеї пульта висвічується індикатор iCLEAN і символи CL, а на дисплеї лицьовій панелі внутрішнього блока – символи CL. Очищення необхідне для видалення вологи з поверхні випарника і внутрішніх порожнин блока. Видалення вологи запобігає появі і зростанню бактерій, а також утворенню цвілі всередині блока. Тривалість режиму очищення 35 хвилин. При виклученні кондиціонера або повторному натисканні на кнопку режим буде виключений.

### 11. КНОПКА «ОЧИСТКА» (ОЧИЩЕННЯ) (ANTI-FUNGUS)

Натискання на кнопку при виклученні пульта керування і кондиціонері включає режим автоматичної продувки внутрішнього блока після виклучення кондиціонера, на дисплеї пульта висвічується індикатор Anti-FUNGUS. Вклучення режиму підтверджується серією звукових сигналів, що видаються після перших п'яти сигналів, що підтверджують прийом команди. При активації даної функції, після кожного вклучення кондиціонера, перед тим як відклучиться, вентилятор внутрішнього блока працює на низькій швидкості додаткові три хвилини. Дана функція спрямована на запобігання запліснявінню випарника з подальшим поширенням неприємного запаху. Під час виконання функції і до повного її закінчення не рекомендується повторно вклучати кондиціонер. Режим буде працювати за замовчуванням при наступних виклученнях кондиціонера, за винятком випадків, коли кондиціонер відклучається від живлення. Відклучення кондиціонера від живлення або повторне натискання кнопки при виклученні пульта керування і кондиціонері, включає режим Anti-FUNGUS. Вклучення режиму підтверджується серією звукових сигналів, що видаються після перших п'яти сигналів, що підтверджують прийом команди.



## 12. КНОПКА «ДИСПЛЕЙ» (DISPLAY)

Натискання на кнопку виключає підсвічування дисплея на лицьовій панелі внутрішнього блока, на дисплеї пульта висвічується індикатор DISPLAY, повторне натискання включає підсвічування дисплея на лицьовій панелі внутрішнього блока.

## 13. КНОПКА «РЕЖИМ» (MODE)

Кожне натискання на кнопку змінює режим роботи кондиціонера в такій послідовності: Автоматичний/Охолодження/Осушення/Обігрів/Вентиляція.

На дисплеї пульта висвічується індикація відповідного режиму: AUTO (Автоматичний), COOL (Охолодження), DRY (Осушення), HEAT (Обігрів), FAN (Вентиляція). У автоматичному режимі кондиціонер, залежно від температури повітря в приміщенні, автоматично вибирає режим охолодження або обігріву, створюючи комфортні умови для користувача. Цільова температура не відображається на дисплеї пульта керування та її зміна неможлива. У режимі вентиляції кондиціонер включає тільки вентилятор внутрішнього блока. У даному режимі кондиціонер не підтримує температуру в приміщенні. Цільова температура не відображається на дисплеї пульта керування, та її зміна неможлива.

**Увага!** Кондиціонер не дає припливу свіжого повітря!

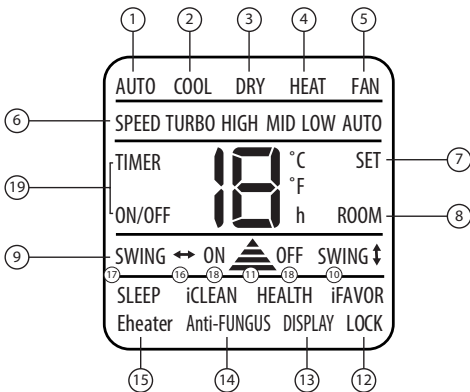
## 14. КНОПКА ЗБІЛЬШЕННЯ ЦІЛЬОВОЇ ТЕМПЕРАТУРИ

Кожне натискання на кнопку збільшує значення цільової температури на 1 °C, у діапазоні +16... +32 °C. Задане значення цільової температури відображається на дисплеї пульта і лицьовій панелі внутрішнього блока.

## 15. КНОПКА ЗМЕНШЕННЯ ЦІЛЬОВОЇ ТЕМПЕРАТУРИ

Кожне натискання на кнопку зменшує значення цільової температури на 1 °C, у діапазоні +16... +32 °C. Задане значення цільової температури відображається на дисплеї пульта і лицьовій панелі внутрішнього блока.

## ДИСПЛЕЙ ПУЛЬТА КЕРУВАННЯ



1. AUTO – індикатор автоматичного режиму роботи;
2. COOL – індикатор режиму роботи на охолодження;
3. DRY – індикатор режиму роботи на осушення;
4. HEAT – індикатор режиму роботи на обігрів;
5. FAN – індикатор режиму роботи на вентиляцію;
6. SPEED (TURBO, HIGH, MID, LOW, AUTO) – індикатори швидкості обертання вентилятора;
7. SET – індикатор цільової температури;
8. ROOM – індикатор температури в приміщенні;
9. SWING – індикатор гойдання жалюзі;

10. Ifavor – індикатор включення персональних налаштувань користувача;

11. HEALTH – індикатор режиму «Здоров'я»;

12. LOCK – індикатор включення блокування кнопок пульта керування;

13. DISPLAY – індикатор виключення підсвічування дисплея на лицьовій панелі внутрішнього блока;

14. Anti-FUNGUS – індикатор включення режиму автоматичної продувки внутрішнього блока після виключення кондиціонера;

15. Eheater – не використовується;

16. Iclean – індикатор включення функції самоочищення внутрішнього блока;

17. SLEEP – індикатор включення нічного режиму роботи;

18. ON/OFF – індикатори включення/виключення кондиціонера;

19. TIMER ON/OFF – індикатори таймера включення/таймера виключення кондиціонера.

## УСТАНОВЛЕННЯ І ЗАМІНА БАТАРЕЙ

Для живлення ПДК використовуються дві батареї типу AAA.

1. Відсуňte кришку відсіку елементів живлення і вставте батареї відповідно до символів «+» і «-», зазначених на стінці відсіку.

2. Для заміни батарей виконайте ту ж операцію.

Примітка:

1. При заміні не використовуйте старі батареї або батареї інших типів. Це може призвести до порушення нормальної роботи ПДК.

2. Якщо Ви не користуєтесь ПДК більше 1 місяця, вийміть батареї з ПДК, оскільки вони можуть протекти і пошкодити ПДК.

3. При щоденній експлуатації приладу термін служби елементів живлення становить близько 6 місяців.

4. Здійсніть заміну батарей, якщо відсутнє звукове підтвердження прийому команд дистанційного керування або пропав значок передачі сигналу.

## 5. ТЕХНІЧНЕ ОБСЛУГОВУВАННЯ ТА ДОГЛЯД ЗА ПРИЛАДОМ

**УВАГА!** Перед обслуговуванням приладу виключіть його від електромережі.

## ДОГЛЯД ЗА ПЕРЕДНЬОЮ ПАНЕЛЛЮ ВНУТРІШНЬОГО БЛОКА

Ретельний догляд і своєчасне чищення приладу продовжують термін його служби й економлять електроенергію. Зверніть увагу на такі поради при чищенні:

- коли Ви протираєте прилад, ставайте на стійку поверхню, інакше при падінні Ви можете пошкодити прилад або нанести собі травму;
- щоб уникнути травм при знятті передньої панелі, не торкайтеся до металевих деталей корпусу;
- при чищенні передньої панелі приладу і пульта дистанційного керування в разі, якщо не вдається видалити забруднення сухою серветкою, скористайтеся вологою серветкою.

Примітка:

1. Не промивайте прилад і ПДК під водою!

2. Не використовуйте для чищення спиртовмісні рідини, бензин, масла або полірувальні засоби.

3. Не чиніть сильного тиску на поверхню передньої панелі, це може призвести до її падіння.

4. Не використовуйте для чищення абразивні чистильні засоби або металеві мочалки, щоб уникнути пошкодження поверхні корпусу приладу.

5. Температура води не повинна перевищувати 45 °C. Це може призвести до деформації або втрати кольору пластика.

## ЧИЩЕННЯ ПОВІТРЯНОГО ФІЛЬТРА

1. Підніміть передню панель до упору, потім підніміть виступаючу частину повітряного фільтра і вийміть його.
2. Очистіть фільтр за допомогою пилососа або промийте водою. Якщо фільтр сильно забруднений, то промийте його теплою водою з використанням м'якого мийного засобу. Ретельно просушіть фільтр у затіненому місці.
3. Установіть фільтр на місце і закрийте передню панель.

## ТЕХНІЧНЕ ОБСЛУГОВУВАННЯ

### Наприкінці сезону

Необхідно провести такі дії:

- включіть на тривалий час спліт-систему в режимі «Вентиляція»;
- після цього відключіть прилад від мережі;
- очистіть повітряний фільтр;
- протріть внутрішній і зовнішній блоки м'якою сухою серветкою;
- вийміть батарейки з ПДК.

### На початку сезону

Необхідно виконати такі дії:

- переконайтеся, що місця забору і випуску повітря на внутрішньому і зовнішньому блоках не заблоковані;
- переконайтеся у відсутності іржі і корозії на зовнішньому блоці;
- переконайтеся, що повітряний фільтр очищений;
- підключіть прилад до мережі;
- установіть батарейки в ПДК.

## 6. МОЖЛИВІ НЕСПРАВНОСТІ І МЕТОДИ ЇХ УСУНЕННЯ

Прилад не включається	Перевірте підключення до мережі. Спрацював захисний пристрій, спробуйте включити кондиціонер не менше ніж через 3 хвилини. Низька або висока напруга в мережі. Перевірте, можливо, виставлена робота за таймером
Кондиціонер не реагує на команди з пульта керування	Можливо, це вплив електромагнітних перешкод. Спробуйте відключити електроживлення кондиціонера і через 1 хвилину подати його знову. Переконайтеся, що пульт знаходиться в зоні дії сигналу. Перевірте батареї дистанційного пульта, замініть їх за потреби. Перевірте, чи не пошкоджен пульт
Знизилася ефективність охолодження або обігріву	Перевірте коректність установлені цільової температури. Перевірте, чи не перекриті вхідні і вихідні отвори внутрішнього блока. Перевірте ступінь забруднення повітряного фільтра, теплообмінника і вентилятора внутрішнього блока, виконайте очищення за потреби. Переконайтеся, що тепле/холодне повітря не надходить у відкриті вікна або двері. Перевірте коректність встановленої швидкості вентилятора. При високій температурі зовнішнього повітря ефективність охолодження може бути недостатньою. При низькій температурі зовнішнього повітря ефективність обігріву може бути недостатньою. Перевірте наявність у приміщенні додаткових джерел тепла
Затримка при переключенні режимів роботи	Зміна режимів роботи під час експлуатації може займати до 3 хвилин
Затримка при включенні режиму «Обігрів»	Дана затримка від 2 до 5 хвилин необхідна для прогріву теплообмінника внутрішнього блока. Не є несправністю
Поява стороннього запаху	Кондиціонер може посилювати запахи, наявні в приміщенні, такі як сигаретний дим, парфумерія, від меблів і т.д. Проконсультуйтеся із сервісним центром, якщо запах зберігається тривалий час
Від внутрішнього блока чути звук води, що тече і булькає	Звуки викликані киплячим холодоагентом, що протікає по трубах, всередині внутрішнього блока. Не є несправністю

Від внутрішнього блока чути потіскування	Потіскування пояснюється розширенням або стисненням передньої панелі та інших деталей приладу внаслідок зміни температури (не є несправністю)
Від внутрішнього блока чути слабкий механічний звук	Звук з'являється при включенні/виключенні вентилятора внутрішнього блока. Не є несправністю
Від внутрішнього блока чути шиплячий звук	Звук з'являється при зміні потоку холодоагенту. Не є несправністю
Зміна кольору внутрішнього блока	Під впливом різних факторів (наприклад, ультрафіолетового випромінювання, температури та ін.) пластиковий корпус може змінити колір, що не відобразиться на функціональних характеристиках пристрою. Не є недоліком
Туман біля отвору виходу повітря внутрішнього блока	Якщо в приміщенні висока вологість і температура повітря, то на виході з кондиціонера може утворюватися туман. Він зникне через деякий час роботи, у міру зниження температури в приміщенні
Із зовнішнього блока витікає вода	Це конденсат із теплообмінника зовнішнього блока, що утворився при роботі в режимі обігріву або при включенні режиму віддавання. Не є несправністю

## КОДИ НЕСПРАВНОСТЕЙ

E1	Помилка датчика кімнатної температури повітря
E2	Помилка датчика температури теплообмінника зовнішнього блока
E3	Помилка датчика температури теплообмінника внутрішнього блока
E4	Несправність електродвигуна вентилятора внутрішнього блока
E5	Помилка лінії зв'язку між зовнішнім і внутрішнім блоками
F0	Несправність електродвигуна вентилятора зовнішнього блока
F1	Помилка IPM-модуля (Intelligent Power Module)
F2	Помилка PFC-модуля
F3	Помилка роботи компресора
F4	Помилка датчика температури лінії нагнітання компресора
F5	Спрацювання захисту від перевантаження компресора
F6	Помилка датчика зовнішньої температури повітря
F7	Спрацювання захисту від низької або високої напруги електроживлення
F8	Помилка лінії зв'язку модулів зовнішнього блока
F9	Помилка модуля EEPROM (Electrically Erasable Programmable Read Only Memory)
FA	Помилка датчика температури лінії усмоктування (несправність 4-ходового клапана)

## 7. ТЕХНІЧНІ ХАРАКТЕРИСТИКИ

МОДЕЛЬ			65V09	65V12	65V18	65V24
Джерело живлення		В/Гц	рекомендований діапазон - 220-240 /-50, допустимий - 160-260 /-50			
Охолодження	Продуктивність	ВТУ/h	9000	12000	18000	24000
		Вт	2900 (500-3350)	3500 (500-4100)	5200 (500-6150)	7100 (2111-8000)
	Ном. потужність	Вт	800 (160-1350)	1010 (160-1400)	1600 (160-1860)	2100 (450-2300)
	Ном. струм	A	4.1	6.9	7.5	12.5
	SEER		6.16	6.12	6.57	6.89
Обігрів	Продуктивність	ВТУ/h	9000	12000	18000	24000
		Вт	3150 (500-3500)	3550 (500-4200)	5300 (500-6150)	7300 (2111-8100)
	Ном. потужність	Вт	750 (200-1450)	900 (160-1500)	1420 (160-1880)	2000 (450-2430)
	Ном. струм	A	5.5	5.9	9.7	11.5
	SCOP		4.6	4.6	4.6	4.6
Циркуляція повітря		(м <sup>3</sup> /ч)	600	670	1000	1250
Компресор	Тип		Інвертор	Інвертор	Інвертор	Інвертор
	Виробник		TOSHIBA/GMCC	TOSHIBA/GMCC	TOSHIBA/GMCC	HITACHI/HIGHLY
Холодоагент			R32	R32	R32	R32
Заправка холодоагенту		г	530	600	1280	1440
Макс. тиск на виході/всмоктування		МПа	4.15/1.15	4.15/1.15	4.15/1.15	4.15/1.15
Запобіжник			плавий / 3.15 A / 250 В			
Пусковий конденсатор			СВВ65 25 мкФ / 450 В / -50/60 Гц			
Рівень шуму (внутрішній блок)		дБ(А)	19	21	26	29
Внутрішній блок	Габарити (ШxВxГ)	мм	800x201x292	800x201x292	950x224x316	1130x232x330
	Упаковка (ШxВxГ)	мм	880x290x370	880x290x370	1010x307x387	1210x327x400
	Вага нетто	кг	8	9	12	16
	Вага брутто	кг	10.5	11	14.5	19
Рівень шуму (зовнішній блок)		дБ(А)	48	48	52	54
Зовнішній блок	Габарити (ШxВxГ)	мм	720x545x255	720x545x255	795x525x290	890x670x320
	Упаковка (ШxВxГ)	мм	850x620x370	850x620x370	920x620x400	1020x770x430
	Вага нетто	кг	25	25	35	49
	Вага брутто	кг	28.5	31	39	54
Клас гідроізоляції (внутр./зовн. блок)			IPX4/IPX4	IPX4/IPX4	IPX4/IPX4	IPX4/IPX4
Клас електрозахисту (внутр./зовн. блок)		Class	I/I	I/I	I/I	I/I
Робоча температура		°C	16...32	16...32	16...32	16...32
Робочий діапазон температури (охол/обігрів)		°C	+16...+47/ -15...+24	+16...+47/ -15...+24	+16...+47/ -15...+24	+16...+47/ -15...+24
Клас енергоефективності			A++	A++	A++	A++

## 8. ЗАХИСТ НАВКОЛИШНЬОГО СЕРЕДОВИЩА, УТИЛІЗАЦІЯ ПРИЛАДУ

Прилад після завершення терміну служби може бути утилізований окремо від звичайного побутового сміття.

Його можна здати в спеціальний пункт прийому електронних приладів і електроприладів на переробку.

## 9. ІНФОРМАЦІЯ ПРО СЕРТИФІКАЦІЮ, ГАРАНТІЙНІ ЗОБОВ'ЯЗАННЯ

Термін служби для даного виробу становить 10 років із дати реалізації кінцевого споживачу за умови, що виріб використовується в суворій відповідності до даної інструкції з експлуатації та застосованими технічними стандартами. Після завершення терміну служби зверніться до найближчого авторизованого сервісного центру для одержання рекомендацій із подальшої експлуатації виробу. Дата виробництва виробу вказана в серійному номері (2 і 3 знаки – рік, 4 і 5 знаки – місяць виробництва). Гарантією і післягарантійне обслуговування здійснюється генеральним сервісним центром ТОВ «Ларіна-Сервіс», м. Краснодар. Тел.: +7 (861) 991-05-42. Адреса та інші реквізити організації, уповноваженої на прийняття претензій від покупців, яка здійснює ремонт і технічне обслуговування товару в Україні, вказана на сайті <https://centek-air.ru/servis>.

Продукція має сертифікат відповідності:

№ ЕАЭС RU С-СН.ВЕ02.В.03454/21 від 20.02.2021 р.



## 10. ІНФОРМАЦІЯ ПРО ВИРОБНИКА, ІМПОРТЕРА

Виробник: Ningbo AUX Imp. & Exp. Co., LTD. (Нинбо Аукс Імпорт энд Експорт Ко., ЛТД). Адреса: Китай, №1166, North Mingguang Road, Jiangshan, Yinzhou, Ningbo. (Китай, №1166, Норт Мінган Род, Джиангшан, Йінжоу, Нінбо). Імпортер на території РФ: ООО «Ларіна-Електронікс». Адреса: Росія, 350080, г. Краснодар, ул. Демуса, 14. Тел.: +7 (861) 2-600-900.

## ШАНОВНИЙ СПОЖИВАЧ!

Термін гарантії на всі прилади 36 місяців з дати реалізації кінцевого споживачу. Даним гарантійним талоном виробник підтверджує справність даного приладу і бере на себе зобов'язання щодо безкоштовного усунення всіх несправностей, що виникли з вини виробника.

## УМОВИ ГАРАНТІЙНОГО ОБСЛУГОВУВАННЯ:

1. Гарантія діє при дотриманні таких умов оформлення:

- правильне і чітке заповнення оригінального гарантійного талона виробника із зазначенням найменування моделі, її серійного номера, дати продажу, за наявності печатки фірми-продавця і підпису представника фірми-продавця в гарантійному талоні, печаток на кожному відривному купоні, підпису покупця. Виробник залишає за собою право на відмову в гарантійному обслуговуванні в разі ненадання вказаних вище документів, або якщо інформація в них буде неповною, нерозбірливою, суперечливою.

2. Гарантія діє при дотриманні таких умов експлуатації:

- використання приладу в суворій відповідності до інструкції з експлуатації;

- дотримання правил і вимог безпеки.

3. Гарантія не включає періодичне обслуговування, чищення, установлення, настройку приладу на дому у власника.

4. Випадки, на які гарантія не поширюється:

- механічні пошкодження;
- природний знос приладу;
- недотримання умов експлуатації або помилкові дії власника;
- неправильна установка, транспортування;
- стихійні лиха (блискавка, пожежа, повінь та ін.), а також інші причини, що не залежать від продавця і виробника;

- потрапляння всередину приладу сторонніх предметів, рідин, комах;
- ремонт або внесення конструктивних змін неуповноваженими особами;
- використання приладу в професійних цілях (навантаження перевищує рівень побутового застосування), підключення приладу до живильних телекомунікаційних і кабельних мереж, що не відповідають Державним технічним стандартам;
- вихід із ладу перерахованого нижче приладдя виробів, якщо їх заміна передбачена конструкцією і не пов'язана з розбиранням виробу.

а) пульти дистанційного керування, акумуляторні батареї, елементи живлення (батареї), зовнішні блоки живлення і зарядні пристрої;

б) витратні матеріали й аксесуари (упаковка, чохла, ремені, сумки, сітки, ножі, колби, тарілки, підставки, решітки, рожни, шланги, трубки, щітки, насадки, пилосбірники, фільтри, поглиначі запаху);

- для приладів, що працюють від батарейок,

- робота з невідповідним або спрацьованими батарейками;

- для приладів, що працюють від акумуляторів, – будь-які пошкодження, викликані порушеннями правил зарядження і підзарядження акумуляторів.

5. Ця гарантія надається виробником на додаток до пра вил споживача, установлених чинним законодавством, і жодною мірою не обмежує їх.

6. Виробник не несе відповідальності за можливу шкоду, прямо або побічно завдану продукцією ТМ CENTEK людям, домашнім тваринам, майну споживача та/або інших третіх осіб у разі, якщо це сталося в результаті недотримання правил й умов експлуатації, установлення виробу, навислих і/або небережних дій (бездіяльності) споживача та/або інших третіх осіб, дії обставин нездоланної сили.

7. При зверненні в сервісний центр прийом виробу надається тільки в чистому вигляді (на приладі не повинно бути залишків продуктів харчування, пилу та інших забруднень).

**Виробник залишає за собою право змінювати дизайн і характеристики приладу без попереднього повідомлення.**

**ՀԱՐՈՒՆԴԱՆՈՒԹՅԱՆ ՄԱՍԻՆ**

**Տեղադրման աշխատանքները պետք է իրականացվեն միայն որակավորված լիազորված մասնագետի կողմից՝ Էլեկտրական տեղադրման կանոնների համապատասխան: Մի փորձեք ինքնուրույն տեղադրել սարքը: Ոչ որակավորված տեղադրումը կարող է հանգեցնել սարքի սխալ գործարկմանը կամ խափանմանը:**

**1. ԱՆՎՏԱՆԳՈՒԹՅԱՆ ԱՊԱՀՈՎՄԱՆ ՄԻՋՈՏՆԵՐ**

Կյանքի և առողջության համար վտանգավոր իրավիճակների առաջացումը, ինչպես նաև սարքի վաղաժամ փչացումը կանխելու համար անհրաժեշտ է խստորեն պահպանել ստորև նշված պայմանները՝

- Օգտագործել համապատասխան Էլեկտրաէներգիայի աղբյուրը տեխնիկական անձնագրի մեջ նշված տեղեկության համաձայն, հակառակ դեպքում՝ լուրջ անսարքություն կարող է առաջանալ կամ հրդեհ բռնկվել:
- Ձեր Էլեկտրամատակարարման ցանցը պետք է անպայման հողանցում ունենա:
- Թույլ մի տվեք, որ Էլեկտրական խրոցը կեղտոտվի: Միշտ ամուր տեղադրեք խրոցը Էլեկտրական վարդակի մեջ: Կեղտոտված կամ ոչ ամուր միացված խրոցը կարող է հանգեցնել հրդեհի բռնկման կամ Էլեկտրական ցնցման:
- Եթե չեք օգտագործում սարքը երկար ժամանակ, ապա անվտանգության նկատառումներից ելնելով՝ անջատեք խրոցը վարդակից:
- Սարքի աշխատանքի ժամանակ մի փորձեք անջատել այն՝ օգտագործելով ավտոմատ անջատիչը կամ դուրս քաշելով խրոցը վարդակից. կայծը կարող է հրդեհ առաջացնել:
- Անհրաժեշտ է ամուր տեղադրել Էլեկտրական խրոցը վարդակի մեջ: Հակառակ դեպքում դա կարող է հանգեցնել Էլեկտրական ցնցման, գերտաքացման և նույնիսկ հրդեհի բռնկման:
- Մի խճճեք, մի սեղմեք և մի քաշեք հոսանքի լարը, որպեսզի չվնասեք այն: Վնասված հոսանքի լարը կարող է հանգեցնել Էլեկտրական ցնցման կամ հրդեհի բռնկման:
- Մի օգտագործեք երկարացման լարեր և մի միացրեք սարքը վարդակին, որին միացված են Էլեկտրաէներգիայի այլ սպառողներ:
- Խնդիրներ առաջանալու դեպքում նախ անջատեք սարքը հեռակառավարման վահանակով. Հետո անջատեք այն Էլեկտրացանցից:
- Մի դիպչեք պտտվող թիակներին. դրանք կարող են սեղմել Ձեր մատը, և դա կարող է նաև հանգեցնել սարքի մասերի վնասմանը:
- Մի դիպչեք սարքի բլուկի ներքին կոճակներին թաց ձեռքերով:
- Սարքի աշխատանքի ընթացքում երբեք մի տեղադրեք ծողիկներ և այլ կողմնակի առարկաներ կորպուսի անցքերի մեջ: Դա կարող է վնասել և փչացնել սարքը:
- Մի տեղադրեք որևէ առարկաներ (հատկապես

- ջրով կամ այլ հեղուկներով լցված անոթներ) սարքի արտաքին կամ ներքին բլուկի վրա:
- Մի վաճարեք սարքը ջրով. դա կարող է Էլեկտրական ցնցում առաջացնել:
- Այս սարքի և բաց կրակով աշխատող սարքերի (գազօջախ և այլն) միաժամանակյա աշխատանքի դեպքում անհրաժեշտ է հաճախակի օդափոխել տարածքը: Անբավարար օդափոխությունը կարող է հանգեցնել թթվածնի պակասի:
- Թույլ մի տվեք, որ օդի հոսք ընկնի գազի այրիչների և վառարանների վրա:
- Երբեք մի թույլատրեք երեխաներին գործարկել սարքը:

**2. ԳՈՒՇԱՑՈՒՄ**

- Մի տեղադրեք սարքը արևի ուղիղ ճառագայթների ներքո:
- Մի արգելափակեք օդի մուտքի ու ելքի անցքերը. դա կնվազեցնի սառեցման կամ ջեռուցման հզորությունը և կարող է վնասել սարքը:
- Սառը օդի երկարատև ազդեցությունը կվտարաբանի Ձեր ֆիզիկական վիճակը և առողջարան խնդիրներ կառաջացնի:
- Սարքն օգտագործելուց հետո օդափոխեք տարածքը:
- Սարքի աշխատանքի ժամանակ փակեք պատուհաններն ու դռները, հակառակ դեպքում սառեցման և ջեռուցման հզորությունները կկրճատվեն:
- Արգելվում է տեղադրել այս սարքը բարձր խոնավություն ունեցող տարածքներում, ինչպես նաև այն վայրերում, որտեղ ազդեցիվ քիմիական նյութերի գոլորշիներ են արտանետվում:
- Եթե Էլեկտրական լարը կամ սարքի որևէ այլ մաս վնասված է, անմիջապես անջատեք սարքը Էլեկտրական ցանցից և դիմեք արտադրողի սպասարկման կենտրոն: Սարքի նկատմամբ ոչ պրոֆեսիոնալ միջամտության կամ սուև ձեռնարկում նշված օգտագործման կանոնները չպահպանելու դեպքում երաշխիքը չեղարկվում է:
- Սարքը նախատեսված չէ ֆիզիկական կամ մտավոր սահմանափակ կարողություններ ունեցող անձանց, երեխաների կամ նման սարքեր օգտագործելու բավարար փորձ չունեցող անձանց կողմից օգտագործման համար, եթե նրանք չեն վերահսկվում կամ սարքի օգտագործման ցուցումները չեն ստացել այն անձից, ով պատասխանատու է իրենց անվտանգության համար:

**ՈՒՇԱԴՐՈՒԹՅՈՒՆ**

- Այս օդափոխության համակարգը կարելի է օգտագործել միայն կենցաղային նպատակներով:
- Սարքի օգտագործման ընթացքում առաջացած արտակարգ իրավիճակների դեպքում (վառվախոտ, կողմնակի աղմուկ և այլն) անմիջապես անջատեք այն Էլեկտրական ցանցից:
- Էլեկտրական ցնցումների վտանգ: Երբեք մի փորձեք ինքնուրույն վերանորոգել սարքը. դա

կարող է հանգեցնել էլեկտրական ցնցման:

## 2. ԿՈՄՊԼԵԿՏԱՅՆՈՒԹՅՈՒՆ

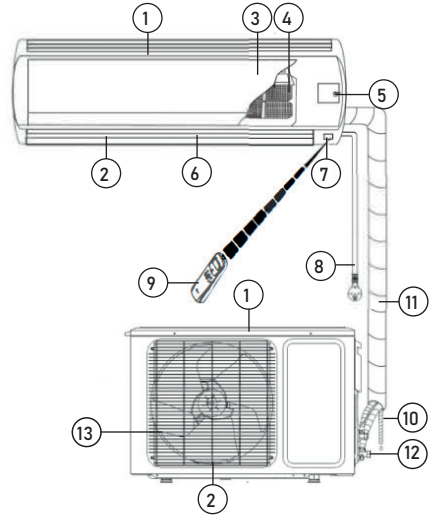
- Օդափոխության «Սալիտ» տեսակի համակարգ՝
  - Արտաքին բլոկ - 1 հատ
  - Ներքին բլոկ - 1 հատ
- Ներքին բլոկի մոնտաժային վահանակ - 1 հատ
- Հեռակառավարման վահանակ - 1 հատ
- Հեռակառավարման վահանակի մարտկոց՝ 2 հատ
- Տեղադրման գործիքներ (ՊՎՔ ժապավեն, S-աձև խողովակ, ջրահեռացման ծալքավոր խողովակ, դեկորատիվ պլաստիկ օղակ, 4 վրադիր ամրօղակ, ամրացման մածիկ) - 1 հավաքածու
- Օգտագործողի ձեռնարկ - 1 հատ
- Ֆիլտրեր՝
  - հակաբակտերիալ գտիչ - 1 հատ
  - բաղադրիչ գտիչ (ածխային, ֆորմալդեհիդային, վիտամինային) - 1 հատ:
  - ցանցային գտիչ - 2 հատ
- մատակարարվում են առանձին՝
  - արծաթի իոններով գտիչ (silver-ion) - 1 հատ
  - կատեխինի գտիչ - 1 հատ

## 3. ՍՊԼԻՏ-ՀԱՄԱԿԱՐԳ ՍԱՐՔԻ ԿԱՌՈՒՑՎԱԾՔԻ ՆԿԱՐԱԳՐՈՒԹՅՈՒՆ

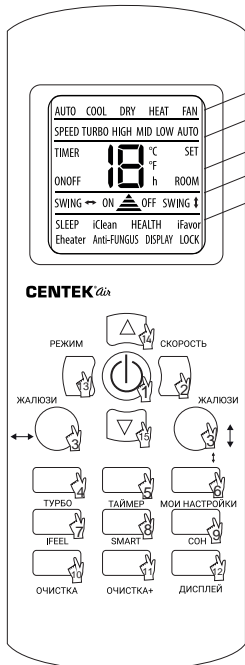
### Ներքին բլոկ

1. Օդի ելք
2. Օդի մուտք
3. Դիմային վահանակ
4. Օդի ֆիլտր

5. Ձեռքով մեկնարկելու կոճակ
  6. Շերտավարագույր
  7. Ազդանշանի ընդունիչ
  8. Նոսանքի լար
  9. Հեռակառավարման վահանակ
  10. Ջրահեռացման փողրակ
  11. Սառնագեղատ կամ հեղուկի խողովակ
- ### Արտաքին բլոկ
12. Անջատիչ փական
  13. Օդի ելքի ցանց



## ՀԵՌԱԿԱՌԱՎԱՐՄԱՆ ՎԱՅՆԱԿ



- ԱՇԽԱՏԱՆՔԱՅԻՆ ՌԵԺԻՄ
- ՕՂՈՐԱԿԻԶԻ ԱՐԱԳՈՒԹՅՈՒՆԸ
- ՋԵՐՄԱՍՏԻՃԱՆԸ, ԺԱՄԱՆԱԿԸ ԵՎ ԱՅԼՆ
- ՇԵՐՏԱՎԱՐԱԳՈՒՅՐԻ ԴԻՐՔԸ
- ՏԱՐԲԵՐԱԿԵՐ

1. Միացման և անջատման կոճակ (ON/OFF)
2. «СКОРОСТЬ» (Արագություն) կոճակ (SPEED)
3. «ЖАЛЮЗИ» (Շերտավարագույր) կոճակ (SWING)
4. «ТУРБО» (Տուրբո) կոճակ (TURBO)
5. «ТАЙМЕР» (Ժամանակաչափ) կոճակ (TIMER)
6. «МОИ НАСТРОЙКИ» (Կարգավորումները) կոճակ (iFavor)
7. IFEEL կոճակ (ROOM)
8. SMART կոճակ (HEALTH)
9. «СОН» (Քնն) կոճակ (SLEEP)
10. «ОЧИСТКА» (Մաքրում) կոճակ (iClean)
11. «ОЧИСТКА+» (Մաքրում+) կոճակ (Anti-FUNGUS)
12. «ДИСПЛЕЙ» (Էկրան) կոճակ (DISPLAY)
13. «РЕЖИМ» (Ռեժիմ) կոճակ (MODE)
14. Ջերմաստիճանի բարձրացման կոճակ
15. Ջերմաստիճանի նվազեցման կոճակ

#### 4. ՍԱՐՔԻ ԿԱՌԱՎԱՐՈՒՄԸ

##### Ձեռքով ՄԵԿՆԱՐԿԵԼՈՒ ԳՈՐԾԱՌՈՒՅՑԸ

Եթե հեռակառավարման վահանակը կորել է կամ մարտկոցները սպառվել են, կարող եք օգտագործել ձեռքով մեկնարկելու կոճակը:

Դա անելու համար զգուշորեն բարձրացրեք Ներքին բլոկի առջևի վահանակը և կարճատև սեղմեք ձեռքով մեկնարկելու կոճակը (3): Սպիտ համակարգը կկախ աշխատել ավտոմատ ռեժիմում (AUTO): Ձեռքով մեկնարկելու կոճակը կրկին սեղմելու դեպքում սարքը կանջատվի:

#### ՇԵՐԱԿԱՌԱՎԱՐՄԱՆ ՎԱՅԱՆԱԿԻ ԿՈՃԱԿՆԵՐԸ

##### 1. Միացման և անջատման կոճակ (ON/OFF)

Կոճակը սեղմելու դեպքում օդորակիչը կմիանա, հեռակառավարման վահանակի Էլքրանին կհայտնվի ON ցուցիչը, կոճակը կրկին սեղմելու դեպքում օդորակիչը կանջատվի, հեռակառավարման վահանակի Էլքրանին կհայտնվի OFF ցուցիչը: Օդորակիչը միացնելու դեպքում գործում են աշխատանքի Նախորդ կարգավորումները:

##### 2. «СКОРОСТЬ» (Արագություն) կոճակ (SPEED)

Կոճակի յուրաքանչյուր սեղմումը փոխում է Ներքին բլոկի օդափոխիչի պտտման արագությունը (ելքային օդի արագությունը) հետևյալ ձևով՝ Ավտոմատ, Տաժր, Միջին, Բարձր:

Շեռակառավարման վահանակի Էլքրանին հայտնվում է Օդափոխիչի համապատասխան արագության ցուցիչը՝ AUTO (Ավտոմատ), LOW (ցածր), MID (միջին), HIGH (բարձր): Օդափոխիչի՝ ավտոմատ կերպով սահմանվող արագությունը կախված է սահմանված Նպատակային ջերմաստիճանի և շրջակա միջավայրի ջերմաստիճանի տարբերությունից: Օդափոխման ռեժիմում օդափոխիչի ավտոմատ արագության ռեժիմը հասանելի չէ:

##### 3. «ЖАЛЮЗИ» (Շերտավարագույր) կոճակ (SWING)

Կոճակը սեղմելու դեպքում Ներքին բլոկի հորիզոնական շերտավարագույրը սկսում է ճոճվել՝ փոխելով ելքային օդի ուղղությունը ուղղահայաց դիրքով, հեռակառավարման վահանակի Էլքրանին հայտնվում է SWING ցուցիչը: Սպասեք, մինչև շերտավարագույրը հասնի ցանկալի դիրքին և կրկին սեղմեք կոճակը ճոճքը դադարեցնելու համար:

Շերտավարագույրի վրա խտանյութի առաջացումը կանխելու համար թույլ մի տվեք, որ սառեցման և չորացման ռեժիմներում օդի հոսքը երկարատև ուղղված լինի դեպի Ներքև: Շերտավարագույրը վնասելուց խուսափելու համար ձեռքով մի կարգավորեք դրա դիրքը:

##### 4. «ТУРБО» (Տուրբո) կոճակ (TURBO)

Երբ օդորակիչն աշխատում է սառեցման և ջեռուցման ռեժիմներում, այս կոճակի սեղմումը միացնում է աշխատանքի ինտենսիվ ռեժիմը: Ներքին բլոկի օդափոխիչը պտտվում է առավելագույն արագությամբ՝ ապահովելով տարածքի առավել արագ սառեցման ու ջեռուցումը սահմանված Նպատակային ջերմաստիճանին

հնարավորինս արագ հասնելու համար, Էլքրանին կհայտնվի TURBO ցուցիչը: Երբ միացնում եք աշխատանքային ռեժիմը, փոխում օդափոխիչի արագությունը կամ կրկին սեղմում TURBO կոճակը, ինտենսիվ ռեժիմն անջատվում է:

##### 5. «ТАЙМЕР» (Ժամանակաչափ) կոճակ (TIMER)

Օդորակիչի միացման Ժամանակաչափի կարգավորումը (TIMER ON): Երբ հեռակառավարման վահանակն անջատված է, TIMER կոճակի սեղմումը միացնում է օդորակիչի միացման ժամանակաչափը, Էլքրանին հայտնվում է TIMER ON ցուցիչը և ժամանակաչափի ժամանակը: Ժամանակի կարգավորման միջակայքը տատանվում է 0,5 ժամից (30 րոպեից) մինչև 24 ժամ: Օդորակիչի միացման ցանկալի ժամանակաչափը կարգավորելու համար սեղմեք վերև կամ ներքև կոճակները: Այս կոճակների յուրաքանչյուր սեղմումը ավելացնում կամ նվազեցնում է ժամանակը 0,5 ժամով (30 րոպեով): Երբ ժամանակաչափը հասնի 10 ժամին, այս կոճակների յուրաքանչյուր սեղմումը ավելացնում կամ կրճատում է ժամանակը 1 ժամով: Օդորակիչը միացնելու ժամանակաչափը ակտիվացնելու համար կրկին սեղմեք TIMER կոճակը: Շեռակառավարման վահանակի Էլքրանին կհայտնվեն օդորակիչի աշխատանքի կարգավորումները: Անիրաժեշտության դեպքում կարելի է փոխել դրանք: Սահմանված ժամանակից հետո օդորակիչը ավտոմատ կերպով միանում է սահմանված կարգավորումները:

Օդորակիչի անջատման ժամանակաչափի կարգավորումը (TIMER OFF): Երբ հեռակառավարման վահանակը միացված է, TIMER կոճակի սեղմումը միացնում է օդորակիչի անջատման ժամանակաչափը, Էլքրանին հայտնվում է TIMER OFF ցուցիչը և ժամանակաչափի ժամանակը: Ժամանակի կարգավորման միջակայքը տատանվում է 0,5 ժամից (30 րոպեից) մինչև 24 ժամ: Օդորակիչի անջատման ցանկալի ժամանակաչափը կարգավորելու համար սեղմեք վերև կամ ներքև կոճակները: Այս կոճակների յուրաքանչյուր սեղմումը ավելացնում կամ նվազեցնում է ժամանակը 0,5 ժամով (30 րոպեով): Երբ ժամանակաչափը հասնի 10 ժամին, այս կոճակների յուրաքանչյուր սեղմումը ավելացնում կամ կրճատում է ժամանակը 1 ժամով: Օդորակիչը անջատելու ժամանակաչափը ակտիվացնելու համար կրկին սեղմեք «TIMER» կոճակը: Սահմանված ժամանակից հետո օդորակիչը ինքնաբերաբար կանջատվի:

##### 6. «МОИ НАСТРОЙКИ» (Կարգավորումները) կոճակ (iFavor)

Օդորակիչի աշխատանքի ընթացքում կոճակի սեղմումը սահմանված է օգտագործողի կողմից կանխադրված գործառնական կարգավորումները, հեռակառավարման վահանակի Էլքրանին հայտնվում է iFAVOR ցուցիչը: Կոճակը կրկին սեղմելու դեպքում վերադառնում են այն կարգավորումները, որոնք սահմանվել էին մինչև այս ռեժիմի ակտիվացումը:



Օգտագործողի անհատական կարգավորումները սահմանելու համար պետք է նախապես սահմանել անհրաժեշտ պարամետրերը, սեղմել և սեղմած պահել iFAVOR կոճակը ավելի քան 3 վայրկյան: Անհատական ռեժիմի պարամետրերի ամրագրումը հաստատվում է, երբ iFAVOR ցուցիչը երեք անգամ թարթում է հեռակառավարման վահանակի Էկրանին:

#### **7. iFEEL կոճակ (ROOM)**

Կոճակի սեղմումը միացնում է օդորակիչի արդյունավետության կարգավորումը ջերմաստիճանի տվիչով, որը ներկառուցված է հեռակառավարման վահանակի մեջ: Կառավարման վահանակի Էկրանը ցույց է տալիս սենյակային ջերմաստիճանի արժեքը կառավարման վահանակի գտնվելու վայրում և ROOM ցուցիչը: Օդորակիչը անջատելու կամ կոճակը կրկին սեղմելու դեպքում ռեժիմն անջատվում է:

#### **8. SMART կոճակ (HEALTH)**

«Առողջություն» ռեժիմը միացնելու դեպքում սպլիտ համակարգը, կախված շրջակա միջավայրի ջերմաստիճանից, ինքնաբերաբար սկսում է աշխատել սառեցման կամ ջեռուցման ռեժիմում տարածքում ստեղծելով հարմարավետ պայմաններ օգտագործողի համար:

#### **9. «COH» (Քուն) կոճակ (SLEEP)**

Կոճակի սեղմումը միացնում է գիշերային ռեժիմը, հեռակառավարման վահանակի Էկրանին հայտնվում է SLEEP ցուցիչը, իսկ ներքին բլոկի դիմային վահանակի Էկրանը անջատվում է: Այս ռեժիմում ներքին բլոկի օդափոխիչը պատվում է ցածր արագությամբ:

#### **10. «OЧИСТКА» (Մաքրում) կոճակ (iClean)**

Եթե օդորակիչն անջատված է, կոճակի սեղմումը միացնում է ներքին բլոկի մաքրման ռեժիմը, հեռակառավարման վահանակի Էկրանին հայտնվում են iCLEAN ցուցիչը և CL խորհրդանիշները, իսկ ներքին բլոկի դիմային վահանակի Էկրանին CL խորհրդանիշները: Մաքրումը անհրաժեշտ է գոլորշիացնող մասի մակերեսից և բլոկի ներքին խոռոչներից խոնավությունը հեռացնելու համար: Խոնավությունը հեռացնելը կանխում է բակտերիաների առաջացումն ու աճը և բլոկի ներսում բորբոսի ձևավորումը: Մաքրման ռեժիմի տևողությունը 35 րոպե է: Օդորակիչը անջատելու կամ կոճակը կրկին սեղմելու դեպքում ռեժիմն անջատվում է:

#### **11. «OЧИСТКА+» (Մաքրում+) կոճակ (Anti-FUNGUS)**

Եթե հեռակառավարման վահանակն ու օդորակիչը անջատված են, կոճակի սեղմումը միացնում է ներքին բլոկի ավտոմատ մաքրումը օդորակիչը անջատելուց հետո, հեռակառավարման վահանակի Էկրանին հայտնվում է Anti-FUNGUS ցուցիչը: Ռեժիմի ակտիվացումը հաստատվում է հրամանի ստացումը հաստատող առաջին հինգ ազդանշաններից հետո լսվող մի շարք ազդանշանների միջոցով: Երբ այս գործառնություն ակտիվացնելու դեպքում օդորակիչի յուրաքանչյուր անջատումից հետո ներքին բլոկի օդափոխիչը

աշխատում է ցածր արագությամբ ևս երեք րոպե մինչև վերջնական անջատվելը:

Այս գործառնությունը նախատեսված է գոլորշիացնող մասի բորբոսումը և դրա հետևանքով տարածվող տհաճ հոտերը կանխելու համար:

Գործառնությունը գործարկման ընթացքում և մինչև դրա ավարտը խորհրդը չի տրվում կրկին միացնել օդորակիչը:

Ռեժիմը կշարունակի գործել օդորակիչը հաջորդիվ անջատելու դեպքում, բացառությամբ այն դեպքերի, երբ օդորակիչը անջատվում է հոսանքից:

Եթե կառավարման վահանակն ու օդորակիչը անջատված են, օդորակիչը Էլեկտրասնուցումից անջատելիս կամ կոճակը կրկին սեղմելիս Anti-FUNGUS ռեժիմն անջատվում է: Ռեժիմի անջատումը հաստատվում է հրամանի ստացումը հաստատող առաջին հինգ ազդանշաններից հետո լսվող մի շարք ազդանշանների միջոցով:

#### **12. «ДИСПЛЕЙ» (Էկրան) կոճակ (DISPLAY)**

Կոճակը սեղմելիս ներքին բլոկի դիմային վահանակի լուսավորությունն անջատվում է, հեռակառավարման վահանակի Էկրանին հայտնվում է DISPLAY ցուցիչը, կոճակը կրկին սեղմելիս ներքին բլոկի դիմային վահանակի լուսավորությունը միանում է:

#### **13. «РЕЖИМ» (Ռեժիմ) կոճակ (MODE)**

Կոճակի յուրաքանչյուր սեղմումը փոխում է օդորակիչի աշխատանքային ռեժիմը հետևյալ հաջորդականությամբ՝ Ավտոմատ / Սառեցում / Չորացում / Ջեռուցում / Օդափոխություն:

Հեռակառավարման վահանակի Էկրանին հայտնվում է համապատասխան ռեժիմի ցուցիչը՝ AUTO (Ավտոմատ), COOL (Սառեցում), DRY (Չորացում), HEAT (Ջեռուցում), FAN (Օդափոխություն):

Ավտոմատ ռեժիմում օդորակիչը, կախված տարածքի օդի ջերմաստիճանից, ինքնաբերաբար սկսում է աշխատել սառեցման կամ ջեռուցման ռեժիմում՝ ստեղծելով հարմարավետ միջավայր օգտագործողի համար: Նպատակային ջերմաստիճանը չի ցուցադրվում կառավարման վահանակի Էկրանին և չի կարող փոխվել:

Օդափոխման ռեժիմում օդորակիչը միացնում է միայն ներքին բլոկի օդափոխիչը: Այս ռեժիմում օդորակիչը չի պահպանում տարածքի ջերմաստիճանը: Նպատակային ջերմաստիճանը չի ցուցադրվում կառավարման վահանակի Էկրանին և չի կարող փոխվել:

Ուշադրություն: Օդորակիչը մաքուր օդ չի արտանետում:

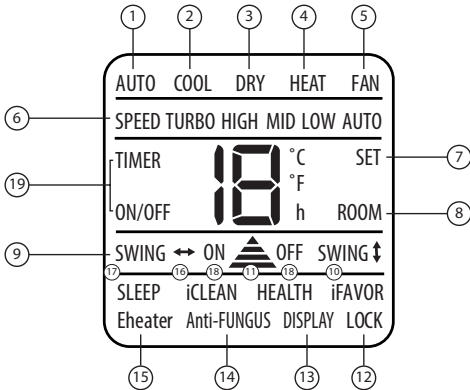
#### **14. ՆՊՏԱԿԱՅԻՆ ՋԵՐՄԱՍՏԻՃԱՆԻ ԲԱՐՁՐԱՅՄԱՆ ԿՈՃԱԿ**

Կոճակի յուրաքանչյուր սեղմումը բարձրացնում է նպատակային ջերմաստիճանի արժեքը 1 °C-ով +16...+32 °C միջակայքի սահմաններում: Նպատակային ջերմաստիճանի սահմանված արժեքը ցուցադրվում է հեռակառավարման վահանակի և ներքին բլոկի դիմային վահանակի Էկրանին:

## 15. ՆՊԱՏԱԿԱՅԻՆ ԶԵՐՄԱՍՏԻՃԱՆԻ ՆԿԱՉԵՑՄԱՆ ԿՈՃԱԿ

Կոճակի յուրաքանչյուր սեղմումը նվազեցնում է նպատակային ջերմաստիճանի արժեքը 1 °C-ով +16...+32 °C միջակայքի սահմաններում: Նպատակային ջերմաստիճանի սահմանված արժեքը ցուցադրվում է հեռակառավարման վահանակի և ներքին բլոկի դիմային վահանակի Էկրանին:

### ՇԵՐԱԿԱՌԱՎԱՐՄԱՆ ՎԱՅՆԱԿԻ ԷԿՐԱՆԸ



1. AUTO՝ աշխատանքի ավտոմատ ռեժիմի ցուցիչ,
2. COOL՝ սառեցման ռեժիմի ցուցիչ,
3. DRY՝ չորացման ռեժիմի ցուցիչ,
4. HEAT՝ ջեռուցման ռեժիմի ցուցիչ,
5. FAN՝ օդափոխության ռեժիմի ցուցիչ,
6. SPEED (TURBO, HIGH, MID, LOW, AUTO)՝ օդափոխիչի պատման արագության ցուցիչներ,
7. SET՝ նպատակային ջերմաստիճանի ցուցիչ
8. ROOM՝ տարածքի ջերմաստիճանի ցուցիչ,
9. SWING՝ շերտավարագուրի ճոճման ցուցիչ,
10. I favor՝ օգտագործողի անհատական կարգավորումները միացնելու ցուցիչ,
11. HEALTH՝ «Առողջություն» ռեժիմի ցուցիչ,
12. LOCK՝ հեռակառավարման վահանակի կոճակների արգելափակման ցուցիչ,
13. DISPLAY՝ ներքին բլոկի դիմային վահանակի Էկրանի լուսավորությունն անջատելու ցուցիչ,
14. Anti-FUNGUS՝ օդափոխիչը անջատելուց հետո ներքին բլոկի ավտոմատ մաքրման ռեժիմը միացնելու ցուցիչ,
15. Eheater՝ չի օգտագործվում,
16. iClean՝ ներքին բլոկի ինքնամաքրման գործառնությունը միացնելու ցուցիչ,
17. SLEEP՝ գիշերային ռեժիմը միացնելու ցուցիչ,
18. ON/OFF՝ օդորակիչը միացնելու կամ անջատելու ցուցիչներ,
19. TIMER ON/OFF՝ օդորակիչի ժամանակաչափը միացնելու կամ անջատելու ցուցիչներ:

## ՄԱՐՏԿՈՑՆԵՐԻ ՏԵՂԱԴՐՈՒՄԸ ԵՎ ՓՈԽՐԻՆՈՒՄԸ

Շեռակառավարման վահանակը գործարկելու համար օգտագործվում են երկու AAA մարտկոցներ: Բացեք մարտկոցի խցիկի կափարիչը և տեղադրեք մարտկոցները՝ ըստ խցիկի պատին նշված «+» և «-» խորհրդանիշներին: Մարտկոցները փոխելու համար հետևեք նույն ընթացակարգին:

### Նշում

1. Մարտկոցները փոխելիս մի օգտագործեք հին կամ այլ տեսակի մարտկոցներ: Դա կարող է հանգեցնել հեռակառավարման վահանակի անսարքությանը:
2. Եթե 1 ամսից ավելի չեք օգտագործում հեռակառավարման վահանակը, ապա հանեք մարտկոցները, քանի որ դրանք կարող են արտահոսել և վնասել հեռակառավարման վահանակը:
3. Սարքի ամենօրյա օգտագործման դեպքում մարտկոցի ծառայության ժամկետը մոտ 6 ամիս է:
4. Փոխեք մարտկոցները, եթե հեռակառավարման հրամանների ձայնային հաստատում չկա կամ ազդանշանի փոխանցման պատկերակը անհետացել է:

## 5. ՍԱՐՔԻ ՏԵՄՆԻԿԱԿԱՆ ՄՊԱՍԱՐԿՈՒՄԸ ԵՎ ԽՆԱՄՔԸ

**ՈՒՇԱԴՐՈՒԹՅՈՒՆ!** Տեխնիկական սպասարկումից առաջ անջատեք սարքը էլեկտրական ցանցից:

### ՆԵՐՔԻՆ ԲԼՈԿԻ ԴԻՄԱՅԻՆ ՎԱՅՆԱԿԻ ԽՆԱՄՔԸ

Սարքի մանրակրկիտ խնամքը և ժամանակին մաքրումը երկարացնում են դրա ծառայության ժամկետը և խնայում էլեկտրաէներգիան: Մաքրելիս ուշադրություն դարձրեք հետևյալ խորհուրդներին.

- սարքը սրբելիս կանգնեք կայուն մակերևույթի վրա, այլապես ընկնելու դեպքում կարող եք վնասել սարքը կամ վնասել ինքներդ ձեզ,
- դիմային վահանակը հանելիս վնասվածք չստանալու համար մի դիպչեք կորպուսի մետաղական մասերին,
- սարքի դիմային վահանակը և հեռակառավարման վահանակը մաքրելիս օգտագործեք խոնավ կտոր, եթե հնարավոր չէ մաքրել կեղտը չոր կտորով:

### Նշում

1. Մի լվացրեք սարքը և հեռակառավարման վահանակը ջրով:
2. Մաքրելիս մի օգտագործեք ակոհոլ, բենզին, յուղ կամ լաք:
3. Ուժեղ ճնշում մի գործադրեք դիմային վահանակի մակերեսի վրա. այն կարող է ընկնել:
4. Մաքրելիս մի օգտագործեք կոշտ մաքրող միջոցներ կամ մետաղյա սպունգեր, քանի որ դա կարող է վնասել սարքի մակերեսը:

5. Զրի ջերմաստիճանը չպետք է գերազանցի 45 °C: Դա կարող է հանգեցնել պլաստիկ մակերեսի դեֆորմացիային կամ գունաթափմանը:

**ՕԴԻ ՖԻԼՏՐԻ ՄԱՔՐՈՒՄԸ**

1. Բարձրացրեք դիմային վահանակը մինչև վերջ, ապա բարձրացրեք օդի ֆիլտրի դուրս ցցված մասը և հանեք այն:
2. Մաքրեք ֆիլտրը փոշեկուլով կամ լվացրեք ջրով: Եթե ֆիլտրը շատ կեղտոտ է, լվացրեք այն տաք ջրով և մեղմ լվացող միջոցներով: Մանրակրկիտ չորացրեք ֆիլտրը սովորոտ տեղում:
3. Փոխեք ֆիլտրը և փակեք դիմային վահանակը:

**ՏԵԽՆԻԿԱԿԱՆ ՄՊԱՍԱՐԿՈՒՄ**

**Սեզոնի ավարտին**

- Ա ն հ Ր ա ժ ե շ տ է կ ա տ ար ե լ հ ե տ և յ ա լ գործողությունները՝
- երկար ժամանակով միացրեք սպիտ համակարգը «ՕՐԱՓՈՒՆՈՒԹՅՈՒՆ» ռեժիմում,
  - հետո անջատեք սարքը էլեկտրական ցանցից,
  - մաքրեք օդի ֆիլտրը,
  - մաքրեք ներքին և արտաքին բլոկերը չոր, փափուկ անձեռոցիկով,
  - հանեք մարտկոցները հեռակառավարման վահանակից:

**Սեզոնի սկզբում**

- Ա ն հ Ր ա ժ ե շ տ է կ ա տ ար ե լ հ ե տ և յ ա լ գործողությունները՝
- համոզվեք, որ ներքին և արտաքին բլոկերի օդի ընդունման ու արտանետման տեղերը արգելափակված չեն,
  - համոզվեք, որ արտաքին բլոկը ժանգոտված և քայքայված չէ,
  - համոզվեք, որ օդի ֆիլտրը մաքրված է,
  - միացրեք սարքը էլեկտրական ցանցին,
  - տեղադրեք մարտկոցները հեռակառավարման վահանակի մեջ:

**6. ՀՆԱՐԱԿՈՐ ԱՆՍԱՐՔՈՒԹՅՈՒՆՆԵՐԸ ԵՎ ԴՐԱՆՑ ԼՈՒԾՄԱՆ ԵՂԱՆԱԿՆԵՐԸ**

Սարքը չի միանում	Ստուգեք միացումը էլեկտրացանցին: Եթե միացել է պաշտպանիչ համակարգը, փորձեք միացնել օդորակիչը առնվազն 3 րոպե անց: Էլեկտրացանցի ցածր կամ բարձր լարում: Ստուգեք, միացրեք սահմանված է ժամանակաչափով աշխատանք
Օդորակիչը չի արձագանքում կառավարման վահանակի հրամաններին	Միզուցե դա է լ ե կ տ ր ա մ ա գ ն ի ս ա կ ա ն միջամտության ազդեցությունն է: Փորձեք անջատել օդորակիչի էլեկտրասնուցումը և 1 րոպե անց նորից միացնել այն: Համոզվեք, որ հեռակառավարման վահանակը ազդանշանի ազդեցության գոտում է: Ստուգեք հեռակառավարման վահանակի մարտկոցները, անհրաժեշտության դեպքում փոխեք դրանք: Ստուգեք, արդյոք հեռակառավարման վահանակը վնասված է
Գոլորշիացում ներքին բլոկի օդային ելքի մոտ	Եթե սենյակն ունի օդի բարձր խոնավություն և ջերմաստիճան, ապա օդորակիչի ելքի մոտ կարող է գոլորշիացում առաջանալ: Այն որոշ ժամանակ անց վերանում է սենյակի ջերմաստիճանի նվազելուն պես
Արտաքին բլոկից ջուր է արտահոսում	Սա արտաքին բլոկի ջերմափոխանակիչից դուրս եկող խտանյութ է, որն առաջանում է ջեռուցման կամ հալեցման ռեժիմների աշխատանքի ժամանակ: Դա անսարքություն չէ
Ներքին բլոկից լսվում է սուլոցի ձայն	Ձայնը հայտնվում է սառնագեղատի հոսքը փոխելիս: Դա անսարքություն չէ

<p>Սառուցման կամ ջեռուցման արդյունավետությունը նվազել է</p>	<p>Ստուգեք, արդյոք նպատակային ջերմաստիճանը ճիշտ է սահմանված: Ստուգեք, արդյոք փակված չեն ներքին բլրկի մուտքի և ելքի անցքերը: Ստուգեք ներքին բլրկի օդի ֆիլտրի, ջերմափոխանակիչի և օդափոխիչի կեղտոտվածության աստիճանը և անհրաժեշտության դեպքում մաքրեք դրանք: Համոզվեք, որ տաք կամ սառը օդը չի մտնում բաց պատուհանից կամ դռներից: Ստուգեք, արդյոք օդափոխիչը արագությունը ճիշտ է սահմանված: Եթե արտաքին օդի ջերմաստիճանը բարձր է, սառուցման արդյունավետությունը կարող է անբավարար լինել: Եթե արտաքին օդի ջերմաստիճանը ցածր է, ջեռուցման արդյունավետությունը կարող է անբավարար լինել: Ստուգեք սենյակում լրացուցիչ ջերմային աղբյուրների առկայությունը</p>
<p>Աշխատանքային ռեժիմների փոփոխման հետաձգում</p>	<p>Օգտագործման ընթացքում աշխատանքային ռեժիմների փոփոխությունը կարող է տևել մինչև 3 րոպե</p>
<p>Ջեռուցման ռեժիմի միացման հետաձգում</p>	<p>2-ից 5 րոպե տևողությամբ այս հետաձգումը անհրաժեշտ է ներքին բլրկի ջերմափոխանակիչը տաքացնելու համար: Դա անսարքություն չէ</p>
<p>Տիպիկ հոսի առաջացում</p>	<p>Օդրակիչը կարող է ուժեղացնել սենյակում առկա հոսերը, ինչպես օրինակ՝ ծխախոտի ծխի, օձանելիքի, կահույքի և այլ հոսերը: Խորհրդակցեք սպասարկման կենտրոնի հետ, եթե հոսը երկար ժամանակ չանցնի</p>
<p>Ներքին բլրկից լսվում է հոսող կամ բլթբլթացող ջրի ձայն</p>	<p>Ձայների առաջանում են ներքին բլրկի խողովակներով հոսող եռացող սառնագեղատի պատճառով: Դա անսարքություն չէ</p>
<p>Ներքին բլրկից ճաքճոց է լսվում</p>	<p>Ճաքճոցի ձայնը կարող է առաջանալ ջերմաստիճանի փոփոխության արդյունքում դիմային վահանակի ընդլայնումից կամ կծկումից: Դա անսարքություն չէ</p>
<p>Ներքին բլրկից լսվում է թույլ մեխանիկական ձայն</p>	<p>Ձայնը հայտնվում է ներքին բլրկի օդափոխիչը միացնելիս կամ անջատելիս: Դա անսարքություն չէ</p>

<p>Ներքին բլրկի գունավոր-խոսքային</p>	<p>Տարբեր գործոնների (օրինակ՝ ուլտրամառնային ճառագայթում, ջերմաստիճան և այլն) ազդեցության տակ պլաստիկ կորպուսը կարող է փոխել գույնը, ինչը չի ազդում սարքի գործառնության հատկությունների վրա: Դա թերություն չէ</p>
---------------------------------------	-------------------------------------------------------------------------------------------------------------------------------------------------------------------------------------------------------------------

**ԱՆՍԱՐՔՈՒԹՅԱՆ ԿՈՂԵՐ**

E1	Սենյակի ջերմաստիճանի տվիչի սխալ
E2	Արտաքին բլրկի ջերմափոխանակիչի ջերմաստիճանի տվիչի սխալ
E3	Ներքին բլրկի ջերմափոխանակիչի ջերմաստիճանի տվիչի սխալ
E4	Ներքին բլրկի օդափոխիչի Էլեկտրական շարժիչի անսարքություն
E5	Արտաքին և ներքին բլրկների հաղորդակցման գծի սխալ
F0	Արտաքին բլրկի օդափոխիչի Էլեկտրական շարժիչի անսարքություն
F1	Խելացի Էներգիայի մոդուլի (IPM) սխալ
F2	PFC մոդուլի սխալ
F3	Կոմպրեսորի օգտագործման սխալ
F4	Կոմպրեսորի արտանետման ջերմաստիճանի տվիչի սխալ
F5	Կոմպրեսորների գերբեռնվածության հանդեպ պաշտպանության միացում
F6	Արտաքին օդի ջերմաստիճանի տվիչի սխալ
F7	Ցածր կամ բարձր լարման Էլեկտրամատակարարման հանդեպ պաշտպանության միացում
F8	Արտաքին բլրկի մոդուլների հաղորդակցման գծի սխալ
F9	EEPROM (Electrically Erasable Programmable Read Only Memory) մոդուլի սխալ
FA	Ներծծման գծի ջերմաստիճանի տվիչի սխալ (4 ուղղություն ունեցող փակարկի անսարքություն)

## 7. ՏԵԽՆԻԿԱԿԱՆ ԲՆՈՒԹԱԳԻՐԸ

ՍՊՐԵԼ		65V09	65V12	65V18	65V24	
Սուղման աղբյուրը		Վ/Հց	Առաջարկվող միջակայքը - 220-240 / ~50, թույլատրելի միջակայքը - 160-260 / ~50			
Սառեցում	Արդյունավետությունը	BTU/h	9000	12000	18000	24000
		Վտ	2900 (500-3350)	3500 (500-4100)	5200 (500-6150)	7100 (2111-8000)
	Նոմինալ հզորությունը	Վտ	800 (160-1350)	1010 (160-1400)	1600 (160-1860)	2100 (450-2300)
	Նոմինալ հոսանքը	Ա	4.1	6.9	7.5	12.5
	SEER		6.16	6.12	6.57	6.89
Ջեռուցում	Արդյունավետությունը	BTU/h	9000	12000	18000	24000
		Վտ	3150 (500-3500)	3550 (500-4200)	5300 (500-6150)	7300 (2111-8100)
	Նոմինալ հզորությունը	Վտ	750 (200-1450)	900 (160-1500)	1420 (160-1880)	2000 (450-2430)
	Նոմինալ հոսանքը	Ա	5.5	5.9	9.7	11.5
	SCOP		4.6	4.6	4.6	4.6
Օդի շրջանառությունը		(մ <sup>3</sup> /d)	600	670	1000	1250
Կոմպրեսոր	Տեսակ		Инвертор	Инвертор	Инвертор	Инвертор
	Արտադրող		TOSHIBA/GMCC	TOSHIBA/GMCC	TOSHIBA/GMCC	HITACHI/HIGHLY
Սառնագեներ			R32	R32	R32	R32
Սառնագենտի լիցքավորում		գ	530	600	1280	1440
Առավելագույնը ելքի/ներծման ճնշում		ՄՊա	4.15/1.15	4.15/1.15	4.15/1.15	4.15/1.15
Ապահովիչ			հալեցում / 3.15 Ա / 250 Վ			
Սկսնակ կոնդենսատոր			SVV65 25 μF / 450 V / ~ 50/60 Հց			
Աղմուկի մակարդակը (Ներքին բլոկ)		դԲ (Ա)	19	21	26	29
Ներքին բլոկ	Չափերը (ԼxԲxԽ)	մմ	800x201x292	800x201x292	950x224x316	1130x232x330
	Փաթեթավորումը (ԼxԲxԽ)	մմ	880x290x370	880x290x370	1010x307x387	1210x327x400
	Չտաքաշը	կգ	8	9	12	16
	Համախառն քաշը	կգ	10.5	11	14.5	19
Աղմուկի մակարդակը (արտաքին բլոկ)		դԲ (Ա)	48	48	52	54
Արտաքին բլոկ	Չափերը (ԼxԲxԽ)	մմ	720x545x255	720x545x255	795x525x290	890x670x320
	Փաթեթավորումը (ԼxԲxԽ)	մմ	850x620x370	850x620x370	920x620x400	1020x770x430
	Չտաքաշը	կգ	25	25	35	49
	Համախառն քաշը	կգ	28.5	31	39	54
Ջրամեկուսացման դասակարգը (Ներքին / արտաքին բլոկ)			IPX4/IPX4	IPX4/IPX4	IPX4/IPX4	IPX4/IPX4
Էլեկտրական պաշտպանության դասակարգը (Ներքին / արտաքին բլոկ)		Class	Ⅰ/Ⅰ	Ⅰ/Ⅰ	Ⅰ/Ⅰ	Ⅰ/Ⅰ
Սահմանվող ջերմաստիճանի միջակայքը		°C	16...32	16...32	16...32	16...32
Ջերմաստիճանի գործող միջակայքը (սառեցում / ջեռուցում)		°C	+16...+47/ -15...+24	+16...+47/ -15...+24	+16...+47/ -15...+24	+16...+47/ -15...+24
Էներգահիստայրության դասակարգը			A++	A++	A++	A++

**8. ԾՐՃԱԿԱ ՄԻՋԱԿԱՅՐԻ ՊԱՇՏՊԱՆՈՒԹՅՈՒՆԸ, ՍԱՐՔԻ ՀԱՆՁՆՈՒՄԸ ՎԵՐԱՄՇԱԿՄԱՆ**

Սարքի ծառայության ժամկետը լրանալուց հետո այն կարելի է առանձնացնել տվորակյան կենցաղային թափոններից և հանձնել էլեկտրական սարքերի ընդունման հատուկ կետ վերամշակելու համար:

**9. ՍԵՐՏԻՖԻԿԱՏՄԱՆ ՄԱՍԻՆ ՏԵՐԵԿՈՒԹՅՈՒՆ, ԵՐԱՇԽՔԱՅԻՆ ՊԱՐՏԱԿԱՆՈՒԹՅՈՒՆՆԵՐ**

Այս ապրանքի ծառայության ժամկետը 10 տարի է՝ սկսած այն վերջնական սպառողին վաճառելու ամսաթվից, եթե ապրանքը օգտագործվում է սույն ձեռնարկում նշված ցուցումերին և գործող տեխնիկական չափանիշներին խիստ համապատասխան: Ծառայության ժամկետի ավարտից հետո դիմեք ձեր մոտակա սպասարկման կենտրոն՝ սարքի հետագա շահագործման վերաբերյալ առաջարկություններ ստանալու համար: Ապրանքի արտադրության ամսաթիվը նշվում է սերիայի համարում (2 և 3 նիշերը՝ տարի, 4 և 5 նիշերը՝ արտադրության ամիս): Երաշխիքային և հետ-երաշխիքային սպասարկումն իրականացնում է Կրասնոդարի «Լարինա-Սերվիս» ՄԻԸ ընդհանուր սպասարկման կենտրոնը: Հեռախոս՝ +7 (861) 991-05-42: Հայաստանի Հանրապետությունում գնորդներից հայցադիմումներ ընդունելու իրավասություն ունեցող և ապրանքների վերանորոգումն ու սպասարկումը կատարող կազմակերպության հասցեն և այլ տվյալները նշված են <https://centek-air.ru/servis> կայքում: Ապրանքը ունի համապատասխանության սերտիֆիկատ՝ № EAՅС RU C-CN.BE02.B.03454/21 ժց 20.02.2021 թ.:



**10. ԱՐՏԱԴՐՈՂԻ ԵՎ ՆԵՐՄՈՒԾՈՂԻ ՄԱՍԻՆ ՏԵՐԵԿՈՒԹՅՈՒՆ**

Ներմուծող՝ ՕՕՕ Լարինա-Էլեկտրոնիքս:  
Հասցե՝ Ռուսաստան, 350080, գ. Կրասնոդար, ուլ. Դեմուսա, 14: Հեռ. +7 (861) 2-600-900:

**ՀԱՐԳԵԼԻ ՍՊԱՌՈՂ**

Բոլոր սարքերի համար երաշխիքային ժամկետը 36 ամիս է՝ սկսած վերջնական սպառողին վաճառելու ամսաթվից: Տվյալ երաշխիքային կտրոնով արտադրողը հաստատում է այս սարքի սպասարկման/վերանորոգման և պարտավորվում է անվճար հիմունքով վերացնել արտադրողի մեղքով առաջացած բոլոր անսարքությունները:

**ԵՐԱՇԽՔԱՅԻՆ ՍՊԱՍԱՐԿՄԱՆ ՊԱՅՄԱՆՆԵՐԸ**

1. Երաշխիքը գործում է գրանցման հետևյալ պայմանները կատարելու դեպքում  
- հարկավոր է ճիշտ և պարզ կերպով լրացնել արտադրողի բնօրինակ երաշխիքային կտրոնը՝ նշելով մոդելի անվանումը, սերիայի համարը, վաճառքի ամսաթիվը, ավելացնելով վաճառող ընկերության կնիքը և վաճառող ընկերության ներկայացուցչի ստորագրությունը երաշխիքային

կտրոնի վրա, կնիքներ յուրաքանչյուր կտրվող կտրոնի վրա, գնորդի ստորագրությունը:

Արտադրողը իրավասու է մերժել երաշխիքային սպասարկումը վերը նշված փաստաթղթերը չներկայացնելու դեպքում, կամ եթե դրանցում նշված տեղեկությունը թերի, անհասկանալի կամ հակասական է:

- 2. Երաշխիքը գործում է օգտագործման հետևյալ պայմանները կատարելու դեպքում՝
  - պետք է սարքը օգտագործել ձեռնարկում նշված ցուցումներին խիստ համապատասխան,
  - հարկավոր է հետևել անվտանգության կանոններին ու պահանջներին:
- 3. Երաշխիքը չի ներառում սարքի պարբերական սպասարկումը, մաքրում, տեղադրում, կարգաբերում սեփականատիրոջ տանը:
- 4. Երաշխիքը չի տարածվում հետևյալ դեպքերի վրա՝
  - մեխանիկական վնասվածքներ,
  - սարքի բնականում մաշում ժամանակի ընթացքում,
  - օգտագործման պայմանների չպահպանում կամ սխալ գործողություններ սեփականատիրոջ կողմից,
  - սխալ տեղադրում, բեռնավորխաղում,
  - բնական աղետներ (կայծակ, հրդեհ, ջրհեղեղ և այլն), ինչպես նաև վաճառողից և արտադրողից չկախված այլ պատճառներ,
  - կողմնակի առարկաների, հեղուկների, միջատների ընկնելը սարքի մեջ,
  - վերանորոգում կամ կառուցվածքային փոփոխություններ չլիազորված անձանց կողմից,
  - սարքի օգտագործումը պրոֆեսիոնալ նպատակներով (ծանրաբեռնվածությունը գերազանցում է կենցաղային օգտագործման մակարդակը), սարքի միացումը էլեկտրամատակարարման հեռահաղորդակցական և կաբելային ցանցերին, որոնք չեն համապատասխանում պետական տեխնիկական չափանիշներին,
  - ապրանքի հետևյալ պարագաների փչացում, եթե դրանց փոխարինումը նախատեսված է կառուցվածքով և կապված չէ ապրանքի ապամոնտաժման հետ՝
    - ա) հեռակառավարման վահանակներ, կուտակիչ մարտկոցներ, էլեկտրասնուցման տարրեր (մարտկոցներ), էլեկտրասնուցման արտաքին բլոկներ և լիցքավորիչներ,
    - բ) սպառվող կյուլթեր և պարագաներ (փաթեթ, պատյաններ, զոտիներ, պայուսակներ, ցանցեր, դանակներ, շշեր, ափսեներ, տակդիրներ, վանդակներ, շամփուրներ, փողրակներ, խողովակներ, խոզանակներ, կցորդներ, փոշեավաք պարկեր, ֆիլտրեր, հոտի կլանիչներ),
    - մարտկոցներով աշխատող սարքերի դեպքում՝ աշխատանք ոչ համապատասխան կամ սպառված մարտկոցների հետ,
    - կուտակիչ մարտկոցներով աշխատող սարքերի դեպքում՝ կուտակիչ մարտկոցներ լիցքավորելու կանոնների խախտումների պատճառով առաջացած վնասներ:
- 5. Այս երաշխիքը տրվում է արտադրողի կողմից ի հավելումն սպառողի՝ գործող օրենսդրությամբ

սահմանված իրավունքների և որևէ կերպ չի սահմանափակում դրանք:

6. Արտադրողը պատասխանատվություն չի կրում մարդկանց, ընտանի կենդանիներին, սպառողի կամ երրորդ անձանց գույքին TM «Centek»-ի ապրանքի կողմից ուղղակիորեն կամ անուղղակիորեն հասցված որևէ վնասի համար, եթե դա տեղի է ունեցել ապրանքի օգտագործման և տեղադրման կանոններն ու պայմանները չպահպանելու, սպառողի կամ երրորդ անձանց դիտավորյալ կամ անզգույշ գործողությունների (անգործության), ֆորսամաժորային հանգամանքների արդյունքում:

7. Սպասարկման կենտրոնն ապրանքը ընդունում է միայն մաքուր փնակում (սարքի վրա չպետք է լինեն սննդի մնացորդներ, փոշի և այլ կեղտեր):

- Do not touch the moving louver blades. They may jam your fingers, and this may also damage the mechanism.
- Do not touch the buttons on the indoor unit with wet hands.
- Do not insert sticks or any other foreign objects into openings on the appliance's housings during operation. This may lead to injury and to damage to the appliance.
- Do not place any objects (especially vessels with water or other liquids) on the outdoor or indoor unit.
- Do not wash the appliance with water as this may cause electric shock.
- Frequently air the room if the appliance is operated simultaneously with open flame appliances (gas cookers, etc.). Insufficient ventilation may lead to oxygen shortage.
- Do not allow the air stream to impact gas cookers or burners.
- Never allow children to play with the appliance.

**Արտադրողը իրավասու է փոխել սարքի դիզայնը և բնութագիրը առանց նախնական ծանուցման:**

#### **WARNING!**

- Do not expose the appliance to direct sunlight.
- Do not block the air intakes and outlets as this will decrease the cooling or heating efficiency and can cause failure of the appliance.
- Prolonged exposure to a cold air stream will adversely affect your physical condition and cause health problem.
- Air the room after using the appliance.
- Close doors and windows while operating the appliance, otherwise the cooling and heating efficiency will be decreased.
- Do not install this appliance in facilities with high humidity and in places where aggressive vapors are discharged!
- In case of damage to the power cable or any other part of the appliance immediately disconnect it from the power supply system and apply to the Manufacturer's service centre. In case of unskilled intervention into the appliance or non-observance of the operational requirements specified in the present manual will void the warranty undertakings.
- This appliance is not intended for use by persons (including children) with reduced physical, sensory or mental capabilities, or lack of experience and knowledge, unless they have been given supervision or instruction concerning use of the appliance by a person responsible for their safety. Children should be supervised to ensure that they do not play with the appliance.
- Special conditions for transportation, the implementation of split systems: it is necessary to transport outdoor units of air conditioners ONLY in a vertical position, indoor units can be placed during transportation both horizontally and vertically. Incorrect transportation can threaten the device with a break in the tubes, as well as overflow of compressor oil along the freon circuit. All these factors provoke incorrect operation of the equipment and its premature failure. If the external block of the split-system was nevertheless transported in a horizontal position (but by no means upside down!), it must be placed vertically for several hours before installation, without removing it from the original packaging.

## **ENGLISH**

### **Dear customer!**

Please read these instructions carefully before using the device, which contains important information on the correct and safe use of the device. Please take care of the safety of this manual. The manufacturer is not responsible if the device is used for other than its intended purpose and if the rules and conditions specified in this manual are not observed, as well as in case of attempts to unqualified repair of the device. **The split air conditioning system (hereinafter referred to as the split system) should only be installed by qualified specialists.**

**Please do not attempt to install the air conditioner yourself. Unskilled installation can cause appliance malfunctions and failure!**

### **1. SAFETY PRECAUTIONS**

The following precautions should be strictly observed in order to avoid situations presenting a threat to human life and health, as well as premature failure of the appliance:

- Use a proper power supply source according to the data shown in the specifications, otherwise serious malfunctions or fire can occur;
- Your power supply system should by all means be earthed.
- Avoid fouling of the power cable plug. Always firmly insert the plug into the power socket. A fouled or loosely inserted plug can cause a fire or electric shock.
- If the appliance will not be used for a prolonged time, pull the plug from the power socket for safety purposes.
- Do not attempt to turn the appliance off by using a circuit breaker or pulling the plug from the socket – the resulting sparks can cause a fire.
- The power cable plug should be fully and firmly inserted into the socket. Otherwise the danger of electric shock, overheating and even ignition is present.
- Do not entangle, jam or pull by the power cable – this may cause its damage. A defective power cable can lead to electric shock or fire.
- Do not use extension cables and do not connect the appliance to a socket to which other electric appliances are connected.
- If any malfunctions should occur, first turn the appliance off using the RC unit, then disconnect it from power supply.

### **ATTENTION!**

- This air conditioning system can only be used for domestic purposes!
- Immediately disconnect the appliance from power supply in case of any abnormality in its operation (smell of burning, foreign noise, etc.).
- Risk of Electric Shock! Never attempt to repair the appliance yourself as this may cause injury by electric current.



## 2. SCOPE OF SUPPLY

- Split type air conditioner:
  - outdoor unit - 1 pc.
  - indoor unit - 1 pc.
- Indoor unit mounting panel - 1 pc.
- Remote control unit (RC) - 1 pc.
- RC unit battery - 2 pcs.
- Installation supplies (PVC tape, gooseneck, corrugated drain tube, decorative plastic ring, 4 ring nuts, sealing compound) - 1 set
- User Manual - 1 pc.
- Filters:
  - antibacterial filter - 1 pc.
  - component filter (carbon, formaldehyde, vitamin) - 1 pc.
  - mesh filter - 2 pcs.
- supplied separately:
  - filter with silver ions (silver-ion) - 1 pc.
  - catechin filter - 1 pc.

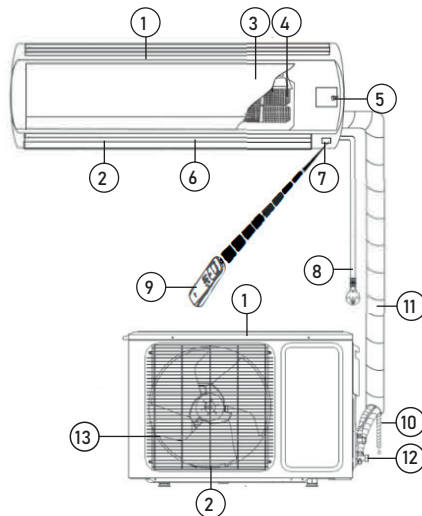
## 3. APPLIANCE DESCRIPTION

### AIR CONDITIONER DESIGN

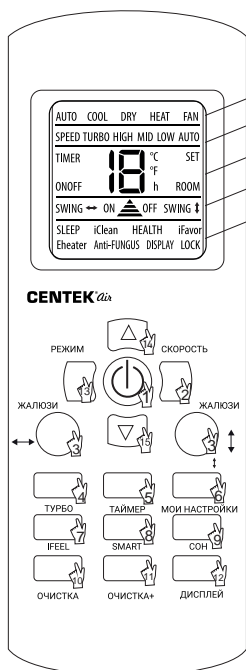
#### Indoor unit

1. Air outlet
2. Air inlet
3. Front panel
4. Air filter
5. Manual start button
6. Louvers
7. Signal receiver
8. Power cable

9. RC unit
  10. Drain tube
  11. Refrigerant / Fluid tube
- Outdoor unit**
12. Cutoff valve
  13. Air outlet grille



## REMOTE CONTROL UNIT



- OPERATING MODE
- FAN SPEED
- TEMPERATURE, TIME, ETC.
- AIR DEFLECTOR POSITION
- OPTIONS

1. ON/OFF button
2. "СКОРОСТЬ" (SPEED) button
3. "ЖАЛЮЗИ" (SWING) button
4. "ТУРБО" (TURBO) button
5. "ТАЙМЕР" (TIMER) button
6. "МОИ НАСТРОЙКИ" (MY SETTINGS) (iFavour) button
7. iFeel (Room) button
8. SMART (Health) button
9. "СОН" (SLEEP) button
10. "ОЧИСТКА" (iClean) button
11. "ОЧИСТКА+" (CLEANING) (Anti-Fungus) button
12. "ДИСПЛЕЙ" (Display) button
13. "РЕЖИМ" (MODE) button
14. TEMPERATURE UP button
15. TEMPERATURE DOWN button

## 4. CONTROLLING THE APPLIANCE

### MANUAL START FUNCTION

If the RC unit has been lost or its batteries are depleted, you can use the manual start function.

To do this, carefully lift the front panel of the indoor unit and short-press the manual start button (3). The air conditioner will start operating in the AUTO mode. Press the button again to turn the appliance off.

### RC UNIT BUTTON FUNCTIONS

#### 1. ON/OFF Button

Press the button to turn the AC on, the ON indicator will appear on the RC display; press the button again to turn the AC off, the OFF indicator will appear on the display. Previous operating settings will be restored when the AC is turned off.

#### 2. SPEED Button

Each time the button is pressed the indoor unit fan rotation speed (i.e. air discharge velocity) will change in the following order: Automatic / Low / Medium / High.

The respective fan speed will be shown on the RC unit display: AUTO (Automatic), LOW (Low), MID (Medium), HIGH (High). The fan speed in the automatic mode will depend on the difference between the set target temperature and the actual ambient temperature. The auto fan speed mode is unavailable in the FAN mode.

#### 3. SWING Button

Press the button to activate the horizontal flap of the indoor unit to swing, i.e. change the vertical direction of the discharged air, the SWING indicator will appear on the display. Wait till the flap comes to the desired position and press the button once again to stop the swinging motion.

Avoid prolonged operation with the flap directed downwards in the cooling and drying mode to prevent condensation on the flap. Do not adjust the flap manually as this may damage the flap.

#### 4. TURBO Button

Press the button in the cooling or heating mode to activate the turbo AC operation mode. The indoor unit fan will rotate at maximum speed to provide the fastest possible room cooling or heating to reach the target temperature setting; the TURBO indicator will appear on the display. If the operating mode is changed or the TURBO button is pressed again the maximum efficiency mode will be deactivated.

#### 5. TIMER Button

AC startup timer setting (ON TIMER). Press the TIMER button with the RC unit off to start the activation timer, the symbol (TIMER ON) and a time countdown will appear on the RC display. The time setting range is from 0.5 hour (30 minutes) to 24 hours. The timer can be set within the range 0.5 hour (30 minutes) to 24 hours. To set the desired timer setting, press the UP/DOWN buttons. Each time these buttons are pressed the time will increase or decrease by 0.5 hour (30 minutes). After the time setting reaches 10 hours each pressing of the buttons will increase or decrease the time by 1 hour. Press the TIMER button once again to activate the timer. When the timer starts to count down the AC its operation settings will appear on the display. These can be changed if necessary. After the preset time the AC unit will turn on automatically with the current settings.

AC shutdown timer setting (ON TIMER). Press the TIMER button with the RC unit off to start the shutdown timer, the symbol (TIMER OFF) and a time countdown will appear on the RC display. The timer can be set within the range 0.5 hour (30 minutes) to 24 hours. To set the desired timer setting, press the UP/DOWN buttons. Each time these buttons are pressed the time will increase or decrease by 0.5 hour (30 minutes). After the time setting reaches 10 hours each pressing of the buttons

will increase or decrease the time by 1 hour. Press the TIMER button once again to activate the timer. After the preset time the AC unit will shut down automatically

#### 6. iFAVOR Button

Press the button during AC operation to recall the settings made preliminarily by the user, the iFAVOR indicator will appear on the display. Press the button once again to return to the settings made before activating the iFAVOR mode.

To program the user settings, set the desired parameters and press and hold the iFAVOR button for at least 3 seconds. The storing of the user mode settings will be confirmed by a triple blinking of the iFAVOR on the RC display.

#### 7. iFEEL (ROOM) Button

Press the button to activate the mode in which the air conditioner output will be controlled by the temperature sensor built into the RC unit. The RC display will show the room air temperature in the location of the RC unit, along with the ROOM indicator. This mode will be deactivated when the AC is turned off or the button is pressed again.

#### 8. SMART (HEALTH) Button

When the HEALTH mode is activated the AC, regardless of the ambient temperature, will automatically activate the cooling or heating mode, creating a comfortable environments for the user inside the room.

#### 9. SLEEP Button

Press the button to activate the nighttime operation mode, the SLEEP indicator will appear on the RC display, the indoor unit front panel display will turn off. In this mode the indoor unit fan will rotate at low speed.

#### 10. CLEANING (iCLEAN) Button

Press the button with the AC turned off to activate the indoor unit cleaning mode, the iCLEAN and the symbols CL will appear on the display. The cleaning is necessary to remove moisture from the surface of the evaporator and the inner surfaces of the indoor unit. Moisture removal prevents the occurrence and propagation of bacteria and the growth of mold inside the unit. The duration of the cleaning is 35 минут. This mode will be deactivated when the AC is turned off or the button is pressed again.

#### 11. CLEANING (Anti-Fungus) Button

Press the button with the AC and the RC unit turned off to activate automatic indoor unit blowing-off after shutdown; the Anti-FUNGUS indicator will appear on the display. The activation of this mode will be confirmed by a series of audio signals emitted after the five beeps confirming the receipt of the command. When this mode is activated, the indoor unit fan will work at low speed for three more minutes every time before shutdown.

This function is aimed at the prevention of mildew forming on the evaporator and the resulting unpleasant smell from the unit.

Do not turn the AC on again while this function is in progress until it is over.

The mode will be activated at each shutdown of the AC, except for cases when it is disconnected from power supply.

When the AC is disconnected from power supply or the button is pressed again while the RC and air conditioner are both off will deactivate the Anti-FUNGUS mode. The activation of this mode will be confirmed by a series of audio signals emitted after the five beeps confirming the receipt of the command.

#### 12. DISPLAY Button

Press the button to turn off the backlight of the indoor unit front panel display, the DISPLAY indicator will appear on the display, press the button again to turn it back on.

### 13. MODE Button

Each time the button is pressed the operating mode of the AC will change in the following order: Automatic / Cooling / Drying / Heating / Ventilation.

The respective mode is shown on the display: AUTO (Automatic), COOL (Cooling), DRY (Drying), HEAT (Heating), FAN (Ventilation).

In the automatic mode the AC, regardless of the indoor air temperature, will automatically select the cooling or heating mode to provide comfortable conditions for the user. The target temperature is not displayed on the RC unit display and it cannot be changed.

In the ventilation mode only the indoor unit fan will operate. In this mode the temperature in the room is not maintained. The target temperature is not displayed on the RC unit display and it cannot be changed.

Attention! The AC does not provide an intake of fresh air!

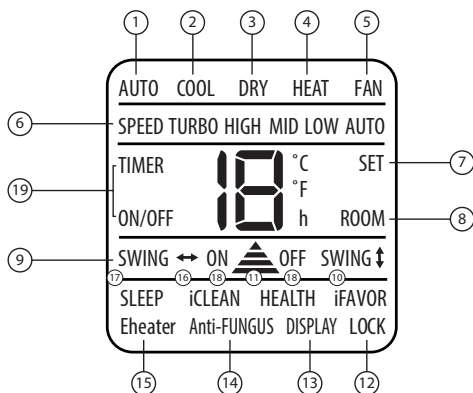
### 14. Target Temperature Increase Button

Each time the button is pressed the target value will increase by 1 °C within the range of +16...+32 °C. The set target temperature value is displayed on both RC unit and indoor unit front panel displays.

### 15. Target Temperature Decrease Button

Each time the button is pressed the target value will decrease by 1 °C within the range of +16...+32 °C. The set target temperature value is displayed on both RC unit and indoor unit front panel displays.

## REMOTE CONTROL UNIT DISPLAY



1. AUTO – automatic mode indicator.
2. COOL – cooling mode indicator.
3. DRY – drying mode indicator.
4. HEAT – heating mode indicator.
5. FAN – ventilation mode indicator.
6. SPEED (TURBO, HIGH, MID, LOW, AUTO) – fan rotation speed level indicators.
7. SET – target temperature indicator.
8. ROOM – room temperature indicator.
9. SWING – flap oscillation indicator.
10. Ifavor – user settings mode indicator.
11. HEALTH – health mode indicator.
12. LOCK – RC unit keyboard lock indicator.
13. DISPLAY – indoor unit front panel display backlight indicator.
14. Anti-FUNGUS – indicates the activation of the automatic blow-off after AC shutdown.
15. Eheater – not used.
16. Iclean – indoor unit self-cleaning mode indicator.

17. SLEEP – nighttime mode indicator.

18. ON/OFF – AC startup/shutdown indicators.

19. TIMER ON/OFF – startup/shutdown timer indicators.

## BATTERY INSTALLATION AND REPLACEMENT

The RC unit is powered by two AAA size batteries.

Slide off the battery compartment cover and insert the batteries observing the «+» and «-» polarity symbol shown on the compartment wall.

To replace the batteries proceed in the same way.

### Note:

1. Do not use old batteries or batteries of the wrong type. This may lead to RC malfunctions.
2. If you do not use the RC unit for more than 1 month, remove the batteries from the RC unit as they may leak and damage the unit.
3. The service life of the batteries if used daily is approximately 6 months.
4. Replace the batteries if there is no audio signal confirming receipt of the RC commands or no command signal on the display.

## AIR CONDITIONER MAINTENANCE

**ATTENTION!** Disconnect the AC from power supply before performing any maintenance operations.

## INDOOR UNIT FRONT PANEL MAINTENANCE

Careful maintenance and regular cleaning will help extend the service life of the appliance and reduce power consumption.

Observe the following suggestions when cleaning the appliance:

- do not stand on an unstable surface when wiping the appliance; you may fall down and injure yourself and damage the appliance;
- do not touch the metal parts of the housing when removing the front panel to avoid injury,
- use a dry cloth to clean the front panel and the RC unit, if the contamination will not come off use a damp cloth.

### Note:

1. Do not submerge or wash the appliance and the RC unit in water!
2. Do not use alcohol-containing liquids, gasoline, oils or polishes to clean the unit.
3. Do not apply too much force to the front panel as this may cause it to fall off.
4. Do not use abrasive cleaners or metallic sponges to avoid damage of the appliance's surface.
5. Do not use water with a temperature exceeding 45 °C. This may cause warping and discoloration of the plastic.

## AIR FILTER CLEANING

1. Raise the front panel to the stop, then lift the protruding part of the filter and remove it.
2. Clean the filter with a vacuum cleaner or rinse it with water. If the filter is heavily contaminated wash it in warm water with a mild detergent. Let the filter dry completely in a shaded place.
3. Reinstall the filter and close the front panel.

## MAINTENANCE

### At the end of a season

The following action should be taken:

- turn on the AC in the VENTILATION for a prolonged time;
- disconnect the appliance from power supply;
- clean the air filter;

- wipe the indoor and outdoor units with a soft dry cloth;
- remove the batteries from the RC unit.

### At the beginning of a season

The following action should be taken:

- ensure that the intake and exhaust openings on the indoor and outdoor units are not blocked;
- ensure there is no corrosion or rust on the outdoor unit;
- ensure that the air filter has been cleaned;
- connect the AC to power supply;
- install the batteries into the RC unit.

## 6. TROUBLESHOOTING

The appliance will not turn on	Check power supply connection. The safety device has tripped; try to turn the AC on after waiting for at least 3 minutes. Power supply voltage too high or too low. Check if a turn-on delay timer has been eventually set
The AC does not respond to RC commands	Possible influence of electromagnetic interference. Try to disconnect the AC from power supply and connect it again in 1 minute. Ensure that the RC unit is within the signal coverage. Check the RC batteries, replace them if necessary. Check the RC unit for damage
Low cooling or heating efficiency	Check correctness of the target temperature setting. Check if the inlet and outlet openings of the indoor unit have been blocked. Check the indoor unit air filter, heat exchanger and fan for contamination, have them cleaned if necessary. Ensure that warm/cold air is not coming from an open door or window. Check correctness of the fan speed set. The cooling efficiency can be insufficient if the outdoor temperature is too high. The heating efficiency can be insufficient if the outdoor temperature is too low. Check for additional heat sources in the room
Delayed operating mode change	Operating mode changes during operation may take up to 3 minutes
Delayed activation of the heating mode	A delay of 2 to 5 minutes is required for heating up the indoor unit heat exchanger. This is not a malfunction
Unusual smell	An AC can amplify the smells present in the room, such as cigarette smoke, perfume, furniture smells, etc. Contact a service centre if the odor persists for a prolonged time
The sound of running or bubbling water coming from the indoor unit	These sounds are caused by the refrigerant flowing in the tubes and boiling in the indoor unit evaporator. This is not a malfunction

Crackling sound coming from the indoor unit	The crackling is caused by the temperature expansion or contraction of the front panel. This is not a malfunction
Faint mechanical noise coming from the indoor unit	The noise occurs when the indoor unit fan turns on and off. This is not a malfunction
Hissing noise coming from the indoor unit	The noise occurs when the refrigerant flow changes direction. This is not a malfunction
Indoor unit housing discoloration	This may be the result of different factors (e.g. ultraviolet radiation, temperatures, etc.); the plastic housing can change color, which does not affect the functionality of the appliance. This is not a malfunction
Fog coming from the indoor unit outlet	If the indoor humidity and temperature is high, fog can be formed at the AC outlet. It will disappear after some time, as the indoor temperature decreases
Water flowing from the outdoor unit	This is the condensate from the outdoor unit forming during operation in the heating mode and at the start of the defrosting mode. This is not a malfunction

## 7. AIR CONDITIONER INSTALLATION

### OUTDOOR UNIT LOCATION SELECTION

Select a location where the surface can support the weight and vibration of the outdoor unit and where the noise and air flows generated by it would not be amplified and disturb the users of the AC and their neighbors. There should be a sufficient free space for the installation and subsequent maintenance of the outdoor unit.

There should be enough free space in order not to restrict air circulation and no obstructions at the air intake and discharge sides. The impact of strong winds on the outdoor unit should be excluded. The impact of direct sunlight and precipitation on the outdoor unit should be minimized. The installation of protective hoods and screens is recommended in areas with abundant snowfalls. The outdoor unit should be located at least 3 meters away from radio and TV receivers in order to minimize the probability of sound and picture distortion during operation. The outdoor unit should be installed perfectly level. The support brackets of the outdoor unit should be securely fastened. Since liquid may flow from the outdoor unit, no objects should be located near it which can be damaged by moisture.

The following regulations should be observed during AC operation at low ambient temperatures:

Do not install the outdoor unit in locations where its air inlet and outlet openings may be directly affected by winds. To avoid wind impact the outdoor unit should be mounted with the intake side facing the wall, and the outlet opening should be provided with a protective screen. The outdoor unit should be installed above the snow cover level to avoid the ingress of snow into the unit.

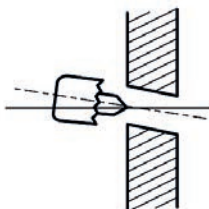
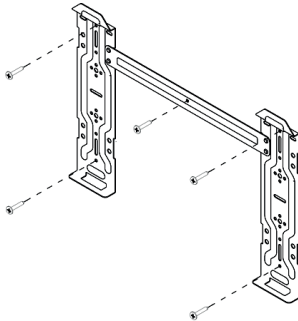
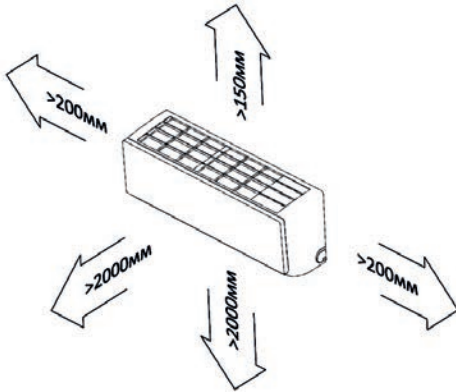
Table 1. REFRIGERANT PIPES, LENGTH AND HEIGHT LIMITATIONS

Min. Tube length (m)	Maximum allowable tube length without additional refrigerant charge (m)	Maximum allowable tube length	Maximum allowable mounting height difference between the indoor and outdoor units	Quantity of additional refrigerant (g/m)	
				< 12000 BTU/h	> 18000 BTU/h
2	5	models: 9/12 - 20 m, 18/24 - 25 m	models: 9/12 - 8 m, 18/24 - 10 m	20	30

## INDOOR UNIT LOCATION SELECTION

Select a location where the surface can support the weight and vibration of the indoor unit. There should be a sufficient free space for the installation and subsequent maintenance of the indoor unit. There should be enough free space in order not to restrict air circulation and no obstructions on the air discharge side. The indoor unit should be located at least 1 meter away from radio or TV receivers in order to minimize the probability of sound and picture distortion during operation. The impact of direct sunlight and other heat sources should be minimized. The indoor unit should be installed perfectly level. The mounting bracket of the indoor unit should be securely fastened.

## INDOOR UNIT MOUNTING DIMENSIONS



## MAKING THE HOLE IN THE WALL

Select the location for the wall hole.

Before drilling the hole make sure that there are no embedded electrical cables or pipelines inside the wall.

Drill a hole, 60 to 80 mm in diameter, at a slight angle towards the outdoor unit. Insert a liner if necessary.

## CONNECTING INTER-UNIT ELECTRIC CABLE AND POWER SUPPLY CABLE

### Refrigerant Tube Flaring

Properly cut the copper tube of the required length with a tube cutter. Remove all burrs from the cut edge of the tube. When deburring the cut hold the tube with the cut end facing down to prevent metal shavings from getting inside the tube. Put a tapered ring nut of the proper size on the tube. Be careful as you will not be able to install the ring nut after flaring the tube end. Flare the tube end using a specialized tool and observing all required procedures relevant for this type of work. Check the resulting flare, it should have the same length and a smooth edge around the whole circumference and a shiny inner surface without scratches. If the flare is defective, cut the flared end away and repeat the flaring process.

### Refrigerant Tube Connection

Align the pipelines and tighten the tapered ring nut by hand to a stop. Hold the nozzle from rotating with a spanner and tighten the ring nut with a torque wrench, observing the torque specified in the table.

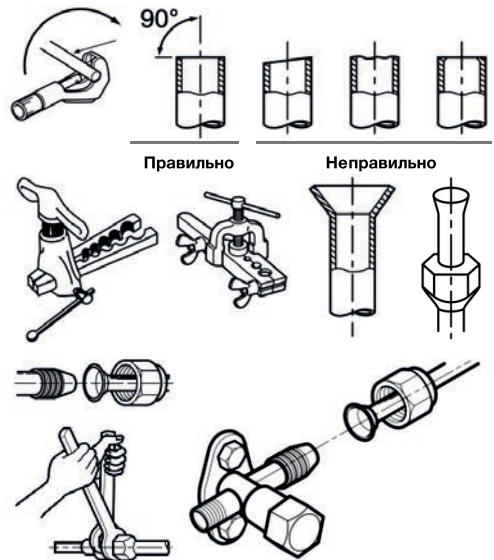


Table 2

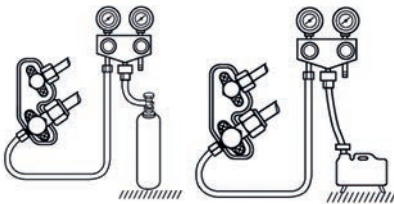
Tube size (mm)	Torque (N, m)
φ 6.35 (1/4")	15-25
φ 9.52 (3/8")	35-40
φ 12.70 (1/2")	45-60

Remove the maintenance panel protective covers of the indoor and outdoor units. Loosen the terminal strip screws and properly connect the cores of the inter-unit electrical cable and power cable to the terminals (for some models the indoor units can be shipped with the power cable and plug already connected).

Connect the earthing wire with screws to the threaded holes located separately on the maintenance panels. Observe the proper connection of the wires. Securely tighten the terminal strip screws to prevent their loosening. Ensure that the connected wires do not move by pulling on them. Fasten the inter-unit electrical cable in the provided clamps. Reinstall the protective covers on the indoor and outdoor unit maintenance panels.

**Tube Insulation and Wrapping with Tape**

The refrigerant tubes should be provided with heat insulation. The refrigerant tube connection fittings, including the outdoor unit valves should also be heat-insulated. The drain tube, if routed indoors, should be provided with heat insulation. Use the supplied tape to tightly wrap the refrigerant tubes, drain tube (hose) and inter-unit electrical cable. The drain tube (hose) should be located at the very bottom of the bundle.



**Checkup and Vacuum Testing Procedures**

Ensure that the refrigerant tubes and electrical cables are properly connected. Remove the protective caps from the gas and liquid valves in the outdoor unit refrigerant tubes.

Ensure that the gas and liquid valves in the outdoor unit refrigerant tubes are closed. Connect the pressure gage manifold and nitrogen bottle to the maintenance port of the outdoor unit gas refrigerant tube. The bottle should be connected via a pressure reducer. The use of compressed air is not allowed because of the presence of moisture. Pressurize the system with nitrogen to 4.15 MPa. Keep the nitrogen bottle with the valve facing up to prevent liquid nitrogen from getting into the system.

Check all pipeline connections for leaks, e.g. by applying soap suds. Repair any revealed leaks.

Wait for 10-15 minutes and check the pressure in the system. If the pressure drops, inspect the system to find the reason. Disconnect the nitrogen bottle from the pressure gage manifold. Pump the nitrogen out of the system.

Connect a vacuum pump to the pressure gage manifold. Turn on the vacuum pump. Evacuate the system to an underpressure of -0.101 MPa. Wait for 5-10 minutes and check the underpressure in the system. If the underpressure decreases inspect the system to find that cause. Disconnect the vacuum pump from the pressure gage manifold. Make sure that the pressure gage manifold and vacuum pump are used properly, carefully read the operating manuals of each device and instrument before use.

Fully open the refrigerant valves of the outdoor unit, first the liquid valve, then the gas valve.

Disconnect the pressure gage manifold from the outdoor unit gas refrigerant tube maintenance port. Install the protective caps on the gas and liquid refrigerant valves of the outdoor unit.

**Refrigerant Charging**

These models are supplied with outdoor units charged with R32 grade refrigerants. The systems do not require additional refrigerant charging if the tube length do not exceed the limitations specified above.

**Test Operation**

Turn on AC power supply. Using the RC unit turn the AC on and check its functionality in different modes. It should be noted that the AC efficiency test should be performed after at least 15 to 20 minutes after the first startup.

**TABLE OF FAULT CODES**

E1	Indoor air temperature sensor failure
E2	Outdoor unit heat exchanger temperature sensor failure
E3	Indoor unit heat exchanger temperature sensor failure
E4	Indoor unit fan motor failure
E5	Malfunction in the communication line between the outdoor and indoor units
F0	Outdoor unit fan motor failure
F1	IPM module ( Intelligent Power Module) error
F2	PFC module error
F3	Compressor malfunction
F4	Compressor discharge line temperature sensor failure
F5	Compressor overload safety tripped
F6	Outdoor air temperature sensor failure
F7	Over- or undervoltage protection tripped
F8	Outdoor unit module communication line failure
F9	EEPROM (Electrically Erasable Programmable Read Only Memory) module failure
FA	Suction line temperature sensor failure (4-way valve malfunction)

## 8. SPECIFICATIONS

MODEL			65V09	65V12	65V18	65V24
Power supply		V/Hz	recommended range - 220-240 /-50, allowable range - 160-260 /-50			
Cooling	Output	BTU/h	9000	12000	18000	24000
		W	2900 (500-3350)	3500 (500-4100)	5200 (500-6150)	7100 (2111-8000)
	Nominal power rating	W	800 (160-1350)	1010 (160-1400)	1600 (160-1860)	2100 (450-2300)
	Nominal current	A	4.1	6.9	7.5	12.5
	SEER		6.16	6.12	6.57	6.89
Heating	Output	BTU/h	9000	12000	18000	24000
		W	3150 (500-3500)	3550 (500-4200)	5300 (500-6150)	7300 (2111-8100)
	Nominal power rating	W	750 (200-1450)	900 (160-1500)	1420 (160-1880)	2000 (450-2430)
	Nominal current	A	5.5	5.9	9.7	11.5
	SCOP		4.6	4.6	4.6	4.6
Airchange Rate		(m <sup>3</sup> /h)	600	670	1000	1250
Compressor	Type		Инвертор	Инвертор	Инвертор	Инвертор
	Manufacturer		TOSHIBA/GMCC	TOSHIBA/GMCC	TOSHIBA/GMCC	HITACHI/HIGHLY
Refrigerant			R32	R32	R32	R32
Refrigerant charge		y	530	600	1280	1440
Max. outlet/suction pressure		MPa	4.15/1.15	4.15/1.15	4.15/1.15	4.15/1.15
Fuse			melting / 3.15 A / 250 V			
Starting capacitor			CBB65 25 mkF / 450 V / -50/60 Hz			
Noise level (indoor unit)		dB(A)	19	21	26	29
Indoor Unit	Dimensions (WxHxD)	mm	800x201x292	800x201x292	950x224x316	1130x232x330
	Packaging (WxHxD)	mm	880x290x370	880x290x370	1010x307x387	1210x327x400
	Net weight	kg	8	9	12	16
	Gross weight	kg	10.5	11	14.5	19
Noise level (outdoor unit)		dB(A)	48	48	52	54
Outdoor Unit	Dimensions (WxHxD)	mm	720x545x255	720x545x255	795x525x290	890x670x320
	Packaging (WxHxD)	mm	850x620x370	850x620x370	920x620x400	1020x770x430
	Net weight	kg	25	25	35	49
	Gross weight	kg	28.5	31	39	54
Waterproofing class (indoor/outdoor unit)			IPX4/IPX4	IPX4/IPX4	IPX4/IPX4	IPX4/IPX4
Electrical protection class (indoor/outdoor unit)		Class	I/I	I/I	I/I	I/I
Working temperature		°C	16...32	16...32	16...32	16...32
Working temperature range (cooling/heating)		°C	+16...+47/ -15...+24	+16...+47/ -15...+24	+16...+47/ -15...+24	+16...+47/ -15...+24
Energy efficiency class			A++	A++	A++	A++



## 9. DISPOSAL

Upon expiry of its service life the appliance can be disposed of separately from ordinary domestic waste. You can turn it over to a specialized electric and electronic appliance disposal and recycling centre.

## 10. CERTIFICATION DATA, GUARANTEE

The service life of this item is 10 years since the date of sale to the end user, provided the item will be used in strict accordance with the present manual and the applicable technical standards. Upon expiry of the service life please contact the nearest authorized service centre for suggestions as to further operation of the appliance. The manufacturing date of the appliance is integrated into the serial number (digits 2 and 3 - year, digits 4 and 5 - month of manufacture). Guarantee and post-guarantee maintenance is provided by the General Service Center 000 «Larina-Servis» (Russia, Krasnodar), phone: +7 (861) 991-05-42. The address of the facility authorized with receiving buyer claims, maintenance and repairs is shown on the website <https://centek-air.ru/servis>, otherwise refer to the store or other legal entity, where you have purchased this appliances.

The product is provided with the Certificate of Conformity:

№ EA3C RU C-CN.BE02.B.03454/21 from 20.02.2022



## 11. MANUFACTURER AND IMPORTER INFORMATION

Imported to EAEU by: 000 «Larina-Elektroniks». Address: Russia, 350080, Krasnodar, ul. Demusa, 14. Phone: +7 (861) 2-600-900.

### DEAR VALUED CONSUMER!

The guarantee period for all appliances amounts to 36 months since the date of sale to the end consumer. With this Warranty Card the Manufacturer confirms the proper condition of the appliance and undertakes to repair, free of charge, all defects caused by the Manufacturer's default.

### GUARANTEE MAINTENANCE TERMS

1. The guarantee shall be valid if the following documentation conditions are observed:

- The original Warranty Card shall be filled out correctly and clearly, indicating the of appliance model, serial number and sale date, the stamp of the seller company and signature of its representative shall be available, as well as the stamps on each coupon and the buyer's signature in the Warranty Card.

The Manufacturer reserves the right to reject guarantee maintenance if the buyer fails to provide the abovementioned documents or if the information contained therein is incomplete, illegible or ambiguous.

2. The guarantee shall be valid if the following operation conditions are observed:

- the appliance is used in strict accordance with the present manual;
- the safety rules and requirements are observed.

3. The guarantee does not apply to regular maintenance, cleaning, installation and setup of the appliance at the owner's location.

4. The guarantee does not apply in the following cases:

- mechanical damage;
- normal wear of the appliance;
- non-observance of operation requirements or erroneous actions on the part of the user;
- improper installation or transportation;

- natural disasters (lightning, fire, flood, etc.), as well as any other causes beyond the Manufacturer's or Seller's control;
- ingress of foreign objects, liquids or insects into the inside of the appliance;
- repairs or modifications to the appliance by unauthorized persons;
- use of the appliance for commercial purposes (loads exceeding normal domestic application), connection of the appliance to utility and telecommunication networks incompliant with national technical standards;
- failure of the following accessories, if replacement of these is allowed by design and does not involve disassembly of the appliance:
  - a) remote control units, rechargeable batteries, replaceable batteries (power cells), external power supply units and chargers;
  - b) consumables and accessories (packaging, covers, slings, carry bags, mesh screens, blades, flasks, plates, supports, grilles, spits, hoses, tubes, brushes, nozzles, dust collectors, filters, smell absorbers);
- for battery-powered appliances - operation with inappropriate or depleted batteries;
- for rechargeable battery-powered appliances - any damage caused by improper battery charging and recharging.

5. The present guarantee is provided by the Manufacturer in addition to the consumer rights determined by the applicable legislation and does not limit these rights in any way.

6. The Manufacturer shall not be made liable for possible damage, directly or indirectly inflicted by CENTEK brand products on people, domestic animals, the consumer's or third persons' property if such damage is inflicted as the result of non-observance of appliance installation and operation requirements, deliberate or negligent actions (omission) by the consumer or third persons, as well as of force majeure circumstances.

7. Service centers will only accept appliances in a clean state (there should be no food residues, dust and other contamination on the appliance).

The Manufacturer reserves the right to change the design and specifications of the appliance without prior notice.





# GENTEK® Air

Талон действителен при наличии всех штампов и отметок / Талон барлык мөртбабдар мен белгилер болган жагдайда жарамды / Талон дейсний при наявносги всех штампів і позначок / Эгерде бердык штамптар жана белгилер бар болсо, купон жарактуу / Կտրոնը վավեր է, եթե առկա են բոլոր աամականիշերը և նշաններ / Купон барча штамптар ва белгилар мавजूд бол'са амал қиладі

Юридический адрес фирмы-продавца / Сатушы фирманың мекемжайы / Юридична адреса фирми-продавця / Сатуучунун юридикалык дарегги / Կաճառող ընկերության իրավաբանական հասցե / Сотувачинг юридик манзил

Фирма-продавец / Фирма-сатушы / Фирма-продавецъ / Сатуучу компания / Կաճառող ընկերու-թյուն / Seller

Гарантийный талон / Кепілдік талоны / Гарантийний талон / Кепілдік картасы / ԵրաճեանքԱՅՅԻՆ ԿՏՐՈՆ / Warranty Card

№

**ВНИМАНИЕ!** Пожалуйста, приобретите от продавца полностью заполнить гарантийный талон и отрывные талоны. Талон действителен при наличии всех штампов и отметок. **HA3AP!** Сатушудан кепілдік талоны мен үзбелі талондарды толық толтыруды талап етіңіз.

**УВАГА!** Будь ласка, выкачайте від продавця повністю заповнити гарантійний талон і відривні талони.

**НӨҢҮЛ БҮРҮҮЗҮ:** Сатуучудан кепилдик талону жана жулуруп кеткен талондорду толугу менен толтуруу берүүсүн сураныбыз. Эгер бердык штамптар жана белгилер бар болсо, купон жарактуу. **ՈՒՇԱԿՐՈՒԹՅՈՒՆ:** Կաճառողից ավանսներ ամբողջութу-թյանը լրացուելը երաճեանքային կտրոնները:

**ATTENTION!** Please require the Seller to completely fill in the Warranty card and tear-off coupons. The Warranty Card is only valid if

all stamps and

marks are present on

the coupon and

the nameplate on

the indoor unit of the

air conditioner /

see the nameplate on

the indoor unit of the

air conditioner /

see the nameplate on

the indoor unit of the

air conditioner /

see the nameplate on

the indoor unit of the

air conditioner /

see the nameplate on

the indoor unit of the

air conditioner /

see the nameplate on

the indoor unit of the

air conditioner /

see the nameplate on

the indoor unit of the

air conditioner /

see the nameplate on

the indoor unit of the

air conditioner /

see the nameplate on

the indoor unit of the

air conditioner /

see the nameplate on

Издание / Бүйөм / Виріб / Продукт / Կարգանք / Product

Модель / Модели / Модель / Үлгү / Մոդել / Model

Серийный номер / Сериялык нөмүр / Серийний номер / Сериялык саны / Սերիալ / Serial Number

Дата продаж / Сату күні / Дата продаж / Сатылган күнү / Կաճառարի անվաճախը / Date of Sale

ОИО и телефон покупателя / Сатыл алушының Т. А. Ә. және телефоны / ПІБ і телефон покупця / Сатыл алуучунун аты-жөнү жана телефону / Գնորդի ըրիվ անվանումը և հեռախոսահամարը / Buyer's Name(s), Surname and phone no.

ИЗДЕЛИЕ / БҲЙЫМ / ВИРЬ /  
ПРОДУКТ / ԱՊՐԱՆՁ /  
PRODUCT

МОДЕЛЬ / МОДЕЛ / МОДЕЛЬ /  
ՄԴԼ / ՄՈՂԵԼ / MODEL

СЕРИЙНЫЙ НОМЕР / СЕРИЯЛЬК НӨМՐԻ /  
СЕРИЙНИЙ НОМЕР / СЕРИЯЛЬК ՏԱՆԻ /  
ՍԵՐԻԱ / SERIAL NUMBER

ДАТА ПРОДАЖИ / САՄԱԿՄԻ / ДАТА ПРОДАЖИ /  
ՏԱԿՄԻԼԱՆ ԿՄՆ / ՎԱՏԱՆՈՒԹՅԱՆ ԹՅՈՒՆ /  
DATE OF SALE

ФИРМА-ПРОДАВЕЦ / ФИРМА-ՏԱՄԱԿՄԻ /  
ФИРМА-ПРОДАВЕЦЬ / ՏԱՄԱԿՄԻ ԿՈՄՓԱՆԻԱ /  
ՎԱՏԱՆՈՐ ԸՆՎԵՐՈՒ-ԹՅՈՐԱ /  
SELLER

М. П.

Данные отрывные купоны заполняются представителем сервисного центра / Օտս յարյրտմալե կուժաճարձե Բրնճաճարձե Բրնճաճարձե Սերվիս Երթրթեմ Սերվիս օրգանիզմալե կուժաճարձե / Дани Եճրթեմ կուժաճարձե Սերվիս Երթրթեմ Սերվիս օրգանիզմալե կուժաճարձե / Бул жыртылган талончыճарձе Եճրթեմ Սերվիս Երթրթեմ Սերվիս օրգանիզմալե կուժաճարձе



ИЗДЕЛИЕ / БҲЙЫМ / ВИРЬ /  
ПРОДУКТ / ԱՊՐԱՆՁ /  
PRODUCT

МОДЕЛЬ / МОДЕЛ / МОДЕЛЬ /  
ՄԴԼ / ՄՈՂԵԼ / MODEL

СЕРИЙНЫЙ НОМЕР / СЕРИЯЛЬК НӨМՐԻ /  
СЕРИЙНИЙ НОМЕР / СЕРИЯЛЬК ՏԱՆԻ /  
ՍԵՐԻԱ / SERIAL NUMBER

ДАТА ПРОДАЖИ / САՄԱԿՄԻ / ДАТА ПРОДАЖИ /  
ՏԱԿՄԻԼԱՆ ԿՄՆ / ՎԱՏԱՆՈՒԹՅԱՆ ԹՅՈՒՆ /  
DATE OF SALE

ФИРМА-ПРОДАВЕЦ / ФИРМА-ՏԱՄԱԿՄԻ /  
ФИРМА-ПРОДАВЕЦЬ / ՏԱՄԱԿՄԻ ԿՈՄՓԱՆԻԱ /  
ՎԱՏԱՆՈՐ ԸՆՎԵՐՈՒ-ԹՅՈՐԱ /  
SELLER

М. П.

Данные отрывные купоны заполняются представителем сервисного центра / Օտս յարյրտմալե կուժաճարձե Բրնճաճարձե Բրնճաճարձե Սերվիս Երթրթեմ Սերվիս օրգանիզմալե կուժաճարձե / Дани Եճրթեմ կուժաճարձե Սերվիս Երթրթեմ Սերվիս օրգանիզմալե կուժաճարձե / Бул жыртылган талончыճарձе Եճրթեմ Սերվիս Երթրթեմ Սերվիս օրգանիզմալե կուժաճարձе

ВЫД РЕМОНТА / ЖӨНДӨУ ТҮРҮ / РЕМОУТТИ ТҮРҮ / ВЫД РЕМОУТИ / ԿԵՐԱՆՈՒՐՈՒՄԱՍ ՏՅԱՍԿԻ /  
TYPE OF REPAIRS

M. П.

ДАТА ПОСТУПЛЕНИЯ / ЖӨНДӨҮГЕ ТҮСКЕН КҮНҮ / АЛУУ КҮНҮ /  
ДАТА ҲАДХОҶЖЕННҲ / ԵՐԿՐԻՆԻՆԻՆԻ ԱՍՏՍՈՒՅԻՆԻ /  
DATE OF RECEIPT

ДАТА ВЫДАЧИ / БЕРИЛГЕН КҮНҮ / БЕРИЛГЕН КҮНҮ / ДАТА ВІДАЧІ /  
ՅՈՒՐԱՎՈՒՄԱՍ ՏԱՍՏՈՒՅԻՆԻ / DATE OF RETURN

Данные отрывные купоны предназначены сервисным центром. Они являются частью документа, фиксирующего работу организации, если таковая будет предоставлена. Эти отрывные купоны являются частью документа, фиксирующего работу организации, если таковая будет предоставлена. Эти отрывные купоны являются частью документа, фиксирующего работу организации, если таковая будет предоставлена. These tear-off coupons shall be filled in by the representative of the service centre.



ВЫД РЕМОНТА / ЖӨНДӨУ ТҮРҮ / РЕМОУТТИ ТҮРҮ / ВЫД РЕМОУТИ / ԿԵՐԱՆՈՒՐՈՒՄԱՍ ՏՅԱՍԿԻ /  
TYPE OF REPAIRS

M. П.

ДАТА ПОСТУПЛЕНИЯ / ЖӨНДӨҮГЕ ТҮСКЕН КҮНҮ / АЛУУ КҮНҮ /  
ДАТА ҲАДХОҶЖЕННҲ / ԵՐԿՐԻՆԻՆԻՆԻ ԱՍՏՍՈՒՅԻՆԻ /  
DATE OF RECEIPT

ДАТА ВЫДАЧИ / БЕРИЛГЕН КҮНҮ / БЕРИЛГЕН КҮНҮ / ДАТА ВІДАЧІ /  
ՅՈՒՐԱՎՈՒՄԱՍ ՏԱՍՏՈՒՅԻՆԻ / DATE OF RETURN

Данные отрывные купоны предназначены сервисным центром. Они являются частью документа, фиксирующего работу организации, если таковая будет предоставлена. Эти отрывные купоны являются частью документа, фиксирующего работу организации, если таковая будет предоставлена. Эти отрывные купоны являются частью документа, фиксирующего работу организации, если таковая будет предоставлена. These tear-off coupons shall be filled in by the representative of the service centre.