



**Electrolux**

**ИНСТРУКЦИЯ  
ПО ЭКСПЛУАТАЦИИ  
ІНСТРУКЦІЯ  
З ЕКСПЛУАТАЦІЇ**

EACS-HFE/N3

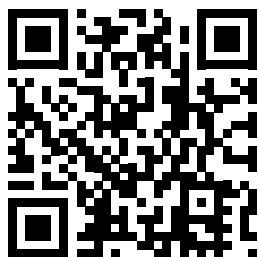


## Инструкция по эксплуатации кондиционеров воздуха сплит- систем бытовых серии EACS-HFE/N3

### Мы благодарим Вас за сделанный выбор!

Вы выбрали первоклассный продукт от Electrolux, который, мы надеемся, доставит Вам много радости в будущем. Electrolux стремится предложить как можно более широкий ассортимент качественной продукции, который сможет сделать Вашу жизнь еще более удобной. Вы можете увидеть несколько примеров на обложке этой инструкции. А также получить подробную информацию на сайте [www.home-comfort.ru](http://www.home-comfort.ru). Внимательно изучите данное руководство, чтобы правильно использовать Ваш новый кондиционер воздуха и наслаждаться его преимуществами. Мы гарантируем, что он сделает Вашу жизнь намного комфортнее, благодаря легкости в использовании. Удачи!

Адреса сервисных центров Вы можете найти на сайте: [www.home-comfort.ru](http://www.home-comfort.ru) или у Вашего дилера.



## Содержание

<b>Назначение кондиционера</b>	<b>3</b>
<b>Условия безопасной эксплуатации</b>	<b>3</b>
<b>Устройство и составные части</b>	<b>4</b>
<b>Управление кондиционером</b>	<b>4</b>
<b>ЖК-дисплей на внутреннем блоке</b>	<b>4</b>
<b>Описание пульта дистанционного управления</b>	<b>4</b>
<b>Обозначение индикаторов на дисплее пульта ДУ</b>	<b>5</b>
<b>Замена батареек</b>	<b>6</b>
<b>Правила использования пульта ДУ</b>	<b>6</b>
<b>Управление с помощью пульта ДУ</b>	<b>6</b>
<b>Советы по использованию</b>	<b>6</b>
<b>Автоматический режим работы (AUTO)</b>	<b>7</b>
<b>Вентиляция</b>	<b>7</b>
<b>Ночной режим работы</b>	<b>7</b>
<b>Включение и отключение кондиционера по таймеру</b>	<b>8</b>
<b>Интенсивный режим (TURBO)</b>	<b>8</b>
<b>Режим FOLLOW ME</b>	<b>8</b>
<b>Возврат предыдущих настроек</b>	<b>8</b>
<b>Функция самоочистки</b>	<b>8</b>
<b>Управление кондиционером без пульта ДУ</b>	<b>9</b>
<b>Уход и техническое обслуживание</b>	<b>9</b>
<b>Защита</b>	<b>10</b>
<b>Устранение неполадок</b>	<b>11</b>
<b>Транспортировка и хранение</b>	<b>11</b>
<b>Срок эксплуатации</b>	<b>11</b>
<b>Утилизация</b>	<b>11</b>
<b>Дата изготовления</b>	<b>11</b>
<b>Гарантия</b>	<b>11</b>
<b>Сертификация</b>	<b>12</b>
<b>Комплектация</b>	<b>12</b>
<b>Технические характеристики</b>	<b>13</b>
<b>Форма протокола о приемке оборудования после проведения пусконаладочных работ</b>	<b>26</b>
<b>Форма протокола тестового запуска</b>	<b>27</b>
<b>Гарантийный талон</b>	<b>30</b>

Гарантийное обслуживание производится в соответствии с гарантийными обязательствами, перечисленными в гарантийном талоне.

#### Примечание:

В тексте данной инструкции кондиционер воздуха сплит-системы бытовая может иметь такие технические названия, как прибор, устройство, аппарат, кондиционер и т. п.

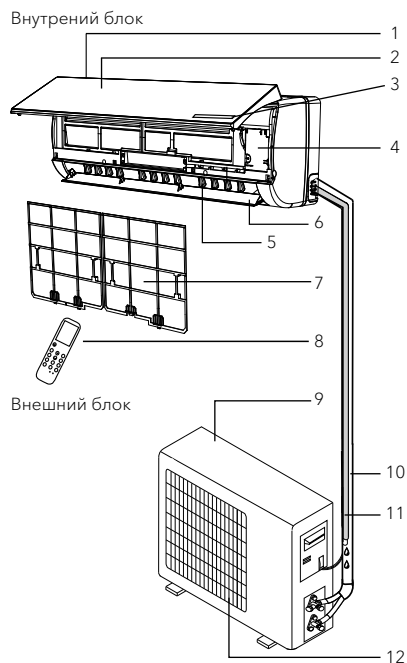
## Назначение кондиционера

Кондиционер бытовой с наружным и внутренним блоком (сплит-система) предназначен для создания оптимальной температуры воздуха при обеспечении санитарно-гигиенических норм в жилых, общественных и административно-бытовых помещениях. Кондиционер осуществляет охлаждение, осушение, нагрев, вентиляцию и очистку воздуха от пыли.

## Условия безопасной эксплуатации

- Используйте правильное напряжение питания в соответствии с требованиями в инструкции. В противном случае могут произойти серьезные сбои, возникнуть опасность жизни или произойти пожар.
- Не допускайте попадания грязи в вилку или розетку. Надежно подсоедините шнур источника питания во избежание получения удара электрическим током или пожара.
- Не отключайте автоматический выключатель источника питания и не выдергивайте шнур из розетки в процессе работы устройства. Это может привести к пожару.
- Ни в коем случае не разрезайте и не пережимайте шнур источника питания, поскольку вследствие этого шнур питания может быть поврежден. В случае повреждения шнура питания можно получить удар электрическим током или может вспыхнуть пожар.
- Никогда не наращивайте кабель питания. Это может привести к перегреву и явиться причиной пожара.
- Не применяйте удлинители силовых линий и не используйте розетку для одновременного питания другой электрической аппаратуры. Это может привести к поражению электрическим током и возникновению пожара.
- Не вытаскивайте штепсель питания из розетки, держась за кабель питания. Это может привести к пожару и поражению электрическим током.
- Обязательно вынимайте штепсель из розетки питания в случае длительного простоя кондиционера воздуха.
- Не загромождайте воздухозаборное и воздуховыпускное отверстия наружного и внутреннего блоков. Это может вызвать падение мощности кондиционера и привести к нарушению его работы.
- Ни в коем случае не вставляйте палки или аналогичные предметы во внешний блок прибора. Так как вентилятор вращается при высокой скорости, такое действие может стать причиной получения телесного повреждения.
- Для Вашего здоровья вредно, если охлажденный воздух попадает на Вас в течение длительного времени. Рекомендуется отклонить направление воздушного потока таким образом, чтобы проветривалась вся комната.
- Отключите прибор с помощью пульта дистанционного управления в случае, если произошел сбой в работе.
- Не проводите ремонт прибора самостоятельно. Если ремонт будет выполнен неспециализированным специалистом, то это может стать причиной поломки кондиционера, а также удара электрическим током или пожара.
- Не размещайте нагревательные приборы рядом с кондиционером воздуха. Поток воздуха от кондиционера может привести к недостаточной производительности нагревательного прибора и наоборот.
- При проведении чистки необходимо прекратить работу кондиционера и отключить подачу питания. В противном случае возможно поражение электрическим током.
- Не допускайте размещения рядом с блоками горючих смесей и распылителей. Существует опасность воспламенения.
- Не допускайте, попадания воздушного потока на газовую горелку и электрическую плиту.
- Не касайтесь функциональных кнопок влажными руками.
- Убедитесь в том, что стена для установки блока достаточно прочна. В противном случае возможно падение блока, сопровождающееся нанесением травм и т.п.
- Не допускайте попадания каких-либо предметов на внешний блок кондиционера.
- Кондиционер должен быть заземлен.
- При появлении признаков горения или дыма, пожалуйста, отключите электропитание и свяжитесь с центром обслуживания, если возгорание или задымление не прекратилось после отключения, примите необходимые меры после возгорания, немедленно обратитесь в местную пожарную службу.

### Устройство и составные части\*



- 1 Вход воздуха
- 2 Передняя панель
- 3 Дисплей
- 4 Микросхема управления
- 5 Вертикальные жалюзи
- 6 Горизонтальные жалюзи
- 7 Воздушный фильтр
- 8 Пульт дистанционного управления
- 9 Вход воздуха
- 10 Фреоновая трасса
- 11 Дренажная трасса
- 12 Воздуховыпускная решетка



#### Примечание:

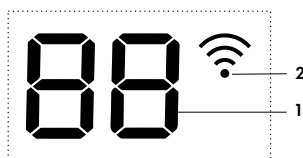
Рисунки приведены в качестве справочной информации и могут иметь внешние отличия от реального прибора.

\* Может изменяться в зависимости от мощности и поколения. Для получения более подробной информации - обращайтесь к продавцу.

### Управление кондиционером

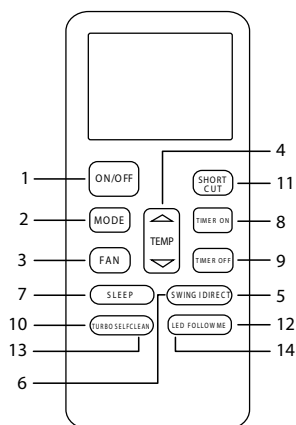
- Для управления кондиционера применяется беспроводной инфракрасный дистанционный пульт.
- При управлении расстояние между пультом и приемником сигнала на внутреннем блоке должно быть не более 10 м. Между пультом и блоком не должно быть предметов, мешающих прохождению сигнала.
- Пульт управления должен находиться на расстоянии не менее 1 м от телевизионной и радио аппаратуры.
- Не роняйте и не ударяйте пульт, а также не оставляйте его под прямыми солнечными лучами.

### ЖК-дисплей на внутреннем блоке\*



- 1 Индикатор температуры.
- 2 Индикатор работы Wi-Fi.\*\*

### Описание пульта дистанционного управления



\*\* В данной серии не используется

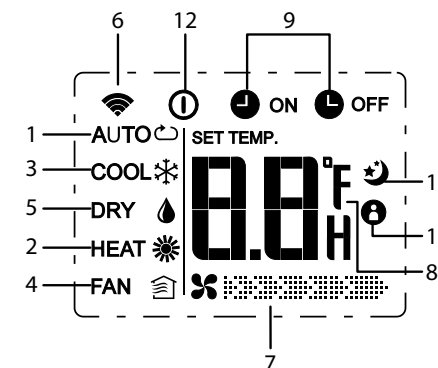
- 1 Кнопка включения/выключения  
Данная кнопка включает и отключает прибор.
- 2 Кнопка «MODE»  
С помощью данной кнопки выбираются режимы работы:
- 3 Кнопка «FAN»  
С помощью данной кнопки выбирается скорость вращения вентилятора:
- 4 Кнопки «Вверх» и «Вниз»  
С помощью данных кнопок Вы можете устанавливать желаемую температуру в помещении, в диапазоне 17-30 °С.
- 5 Кнопка «SWING»  
Нажмите эту кнопку для включения покачивания заслонки. Автоматическое управление горизонтальными жалюзи (наружные жалюзи). Вертикальные жалюзи (внутренние) управляются вручную.
- 6 Кнопка «DIRECT»  
Служит для пошагового изменения положения горизонтальных жалюзи.
- 7 Кнопка «SLEEP»  
Кнопка используется для включения или отключения ночного режима работы.
- 8, 9 Кнопки «TIMER ON/OFF»  
Служат для включения режима настройки таймера: «ON» задание времени включения кондиционера, «OFF» задание времени отключения кондиционера.
- 10 Кнопка «TURBO»  
При нажатии данной кнопки кондиционер начинает работу в интенсивном режиме на максимальное охлаждение или обогрев.
- 11 Кнопка «SHORTCUT»  
Используется для запоминания текущих настроек кондиционера и возврата к ним.
- 12 Кнопка «FOLLOW ME»\*  
Служит для включения и отключения режима «FOLLOW ME»
- 13 Кнопка «SELF CLEAN»\*  
Служит для включения и отключения функции Самоочистки.
- 14 Кнопка «LED»  
Служит для включения и отключения дисплея внутреннего блока.

\* В данной серии не используется

### Примечание (функция FOLLOW ME):

пульт ДУ с интервалом в 3 минуты передает на кондиционер сигнал значения температуры.

### Обозначение индикаторов на дисплее пульта ДУ



- 1 Индикатор автоматического режима.
- 2 Индикатор режима обогрева.
- 3 Индикатор режима охлаждения.
- 4 Индикатор режима вентиляции.
- 5 Индикатор режима осушения.
- 6 Индикатор передачи сигнала.
- 7 Индикатор скорости вращения вентилятора.  
(нет индикации) Скорость выбирается автоматически
- 8 Индикатор высокой скорости
- 9 Индикатор средней скорости
- 10 Индикатор низкой скорости
- 8 Индикатор установки температуры.
- 9 Индикатор таймера (ON/OFF).
- 10 Индикатор режима FOLLOW ME\*.
- 11 Индикатор ночного режима работы.
- 12 Индикатор работы кондиционера.

### Примечание:

Для наглядности все индикаторы изображены на рисунке, но во время работы блока на дисплее отображаются только фактические операции.

## Замена батареек

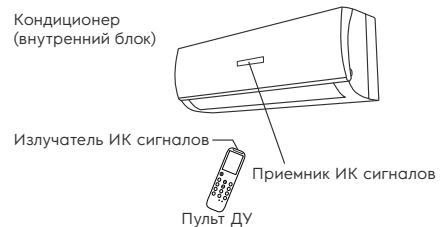
- 1 Сдвинуть крышку с обратной стороны пульта ДУ, нажав на нее.
- 2 Вставить две щелочных батарейки типа ААА, убедитесь, что они вставлены в соответствии с указанным направлением.
- 3 Нажмите кнопку включения/выключения прибора.

### Примечание:

Замените батарейки, если ЖК дисплей пульта ДУ не светится или когда пульт ДУ не может быть использован для изменения настроек кондиционера. Используйте новые батарейки типа ААА. Если вы не используете пульт ДУ более месяца, извлеките батарейки.

## Правила использования пульта ДУ

Когда вы используете пульт ДУ, всегда направляйте излучатель ИК сигналов прямо на приемник сигналов на внутреннем блоке.



Для нормальной работы кондиционера не устанавливайте пульт ДУ в следующих местах:

- в местах попадания прямых солнечных лучей.
- за шторами и в других труднодоступных местах.
- на расстоянии более 8 м от внутреннего блока.
- под струей воздуха от кондиционера.
- в местах, где слишком холодно или тепло.
- в местах с сильным электромагнитным излучением.
- между пультом ДУ и внутренним блоком не должны находиться предметы, препятствующие передаче сигналов.

## Управление с помощью пульта ДУ

### Выбор режима

Если настройки автоматического режима работы кондиционера вас не устраивают, то выполните описанные ниже шаги, чтобы изменить настройки по вашему желанию.

ШАГ 1	Для запуска кондиционера нажмите кнопку ВКЛ/ВЫКЛ
ШАГ 2	Нажмите кнопку выбора режимов MODE и выберите требуемый режим: для автоматического режима → для режима обогрева → для режима осушения → для режима охлаждения → для режима вентиляции →
ШАГ 3	Нажмите кнопки выбора значения температуры и установите желаемое значение температуры в диапазоне 17-30°C
ШАГ 4	С помощью кнопки FAN задайте желаемую скорость вращения вентилятора. Если скорость вращения задана автоматически вентилятор включается автоматически, в зависимости от разницы между температурой в помещении и заданной температурой
ШАГ 5	Управляйте направлением воздушного потока с помощью кнопок SWING и DIRECT. Для выключения кондиционера опять нажмите кнопку ВКЛ/ВЫКЛ

При включении кондиционера в режиме обогрева, температуру в помещении можно задать вручную с помощью пульта ДУ. Максимальное значение 30 °C.

При включении кондиционера в режиме охлаждения, температура также устанавливается вручную, минимальное значение 17 °C.

При выборе функции осушения, кондиционер поглощает влагу из воздуха, превращая ее в конденсат и выводя наружу. Температура в помещении при этом понижается.

При выборе автоматического режима работы (AUTO) кондиционер работает автоматически в зависимости от разницы температуры в помещении и установленной температуры.

### Советы по использованию

Для управления комнатным кондиционером пульт дистанционного управления следует

направить на приемник сигнала. Пульт дистанционного управления включает кондиционер на расстоянии до 8 м, если его направлять на приемник сигнала внутреннего блока.

## Автоматический режим работы (AUTO)

При выборе автоматического режима кондиционер самостоятельно меняет режим работы в зависимости от выбранной температуры и температуры в комнате.

Температура в помещении	Режим работы
Ниже установленной температуры на 3 °C	Обогрев
В пределах установленной температуры	Вентиляция
Выше установленной температуры на 2 °C	Охлаждение

## Вентиляция

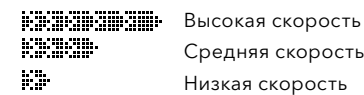
### Регулировка скорости вращения вентилятора

#### А. Автоматическая

Скорость вращения вентилятора будет автоматически контролироваться автоматикой, встроенной в кондиционер, если с помощью кнопки (FAN) установлен режим автоматически.

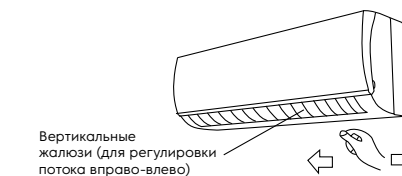
#### В. Ручная

Если вы хотите регулировать скорость вращения вентилятора во время работы кондиционера, задайте с помощью кнопки FAN желаемую скорость вращения вентилятора:



### Регулировка направления воздушного потока

#### А. В горизонтальной плоскости (вправо-влево)



Направление воздушного потока в горизонтальной плоскости изменяется вручную поворотом вертикальных жалюзи.



**При высокой влажности воздуха, при работе кондиционера в режимах охлаждения и осушения, вертикальные жалюзи должны быть направлены вперед. Если жалюзи находятся в крайнем левом или правом положении, на решетке возможно образование и выпадение конденсата. В. В вертикальной плоскости (вверх-вниз)**

Направление воздушного потока по вертикали можно регулировать с помощью пульта ДУ. Нажмите кнопку DIRECT на пульте ДУ и установите жалюзи в одно из фиксированных положений на ваше усмотрение. Для включения и выключения автоматического покачивания жалюзи нажмите кнопку SWING.



**Используйте кнопки SWING и DIRECT на пульте ДУ для управления жалюзи. Если вы измените положение жалюзи вручную, то настроенное положение жалюзи с пульта ДУ и фактическое положение жалюзи не будут совпадать. Если это произошло, отключите кондиционер, подождите, пока жалюзи закроются, затем опять включите кондиционер, теперь положение жалюзи будет соответствовать установленному.**

Не оставляйте жалюзи направленными вниз при работе кондиционера на охлаждение, это может привести к образованию и выпадению конденсата.

## Ночной режим работы

Режим сна используется для поддержания комфортных условий и экономии электроэнергии в ночное время. Для выбора режима сна, нажмите кнопку SLEEP на пульте ДУ, тогда появится значок , означающий, что кондиционер работает в режиме сна. Кондиционер автоматически каждый час увеличивает заданную температуру воздуха (при охлаждении на 1 °C) и уменьшает (при обогреве на 1 °C). Через 2 часа (при охлаждении) и 2 часа (при обогреве) температура принимает постоянное значение и через

5 часов «ночной режим» автоматически выключается. Для отмены этой функции, просто нажмите кнопку SLEEP еще раз.

## Включение и отключение кондиционера по таймеру

Для того что бы установить время включения кондиционера, нажмите кнопку «TIMER ON». Однократное нажатие меняет время на 30 мин, при этом на экране появляется индикатор «Н». После того как на дисплее будет отображаться значение «10Н» (10 часов), каждое нажатие на кнопку «TIMER ON» будет увеличивать время включения на 1 час. Через 1 секунду после установки таймера пульт ДУ передаст установки кондиционеру, а еще через 2 секунды символ «Н» исчезнет с экрана и появится установленная температура.

Для отмены данной функции выставите значение на «0.0».

Функции «TIMER OFF» необходима для автоматического выключения прибора в заданное время. Время на отключение и отмена функции устанавливаются аналогично.

## Интенсивный режим (TURBO)

В этом режиме кондиционер охлаждает или нагревает воздух более интенсивно, чем в обычном режиме. Это позволяет быстро создавать комфортные условия в помещении. Кондиционер принимает минимальную температуру по охлаждению 17 °С или максимальную по обогреву – 30 °С как заданную. Для включения интенсивного режима нажмите кнопку TURBO на пульте ДУ. Для отмены интенсивного режима повторно нажмите кнопку TURBO.

### Примечание:

При низкой температуре наружного воздуха на теплообменнике наружного блока может образоваться иней, в этом случае включается режим оттаивания. При этом выключается вентилятор внутреннего блока (в некоторых моделях он вращается с низкой скоростью). Через несколько минут (4-10) кондиционер продолжает работать в режиме обогрева (этот интервал может незначительно меняться, в зависимости от температуры наружного воздуха). При входе в режим обогрева вентилятор внутреннего блока включается через неко-

торое время, когда достаточно нагреется теплообменник внутреннего блока, срабатывает защита подачи холодного воздуха в помещение.

Когда прекращается подача электропитания, кондиционер выключается. При подаче электропитания он автоматически включается через 3-4 минуты.

В режиме охлаждения или обогрева пластиковые детали кондиционера могут сжиматься и расширяться из-за резкого изменения температуры, в этом случае могут быть слышны щелчки. Это нормальное явление.

## Режим FOLLOW ME\*

Служит для поддержания установленной температуры вблизи пульта ДУ.

## Возврат предыдущих настроек

Данная функция служит для возврата к сохраненным настройкам кондиционера. В случае если нажать кнопку «SHORTCUT» впервые после подключения кондиционера к сети электропитания, кондиционер переключится в автоматический режим и будет выбрана температура 24 °С. Если удерживать кнопку «SHORTCUT» нажатой более 2 секунд, то кондиционер запомнит текущие настройки. Если вы уже включали кондиционер и производили определенные настройки, то при нажатии на данную кнопку, пульт ДУ восстановит предыдущие ваши настройки и передаст их кондиционеру (режим работы, температуру, скорость вращения вентилятора, спящий режим – если был активирован).

## Функция самоочистки\*

Во время использования кондиционера в режиме охлаждения или осушения на теплообменнике внутреннего блока может накапливаться влага. Для предотвращения образования плесени и неприятного запаха используйте функцию самоочистки. Для ее активации необходимо удерживать кнопку «SELF-CLEAN» более 2 секунд, при этом кондиционер запустит процедуру очистки следующим образом: режим вентиляции – режим обогрева – режим вентиляции – выключение. Во время очистки кондиционер будет работать с минимальной скоростью вращения вентилятора внутреннего блока.

\* В данной серии не используется

## Управление кондиционером без пульта ДУ

Если вы потеряли пульт ДУ или он неисправен, вы можете переключать режимы работы кондиционера в следующей последовательности, используя сервисную кнопку на внутреннем блоке (перед этим аккуратно преподнимите панель) автоматическое -> охлаждение -> выключение



### Примечание:

Не держите кнопку нажатой в течение длительного времени, это может привести к сбою в работе кондиционера.

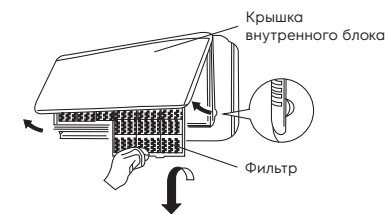
## Уход и техническое обслуживание



### В целях безопасности перед чисткой кондиционера выключите его и отключите от сети электропитания.

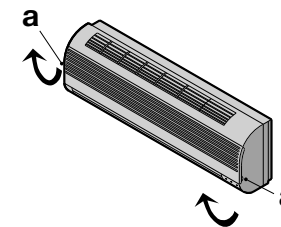
**Не лейте воду на внутренний блок кондиционера, это может вывести из строя некоторые его встроенные компоненты, а также может привести к поражению электрическим током.**

Чистите корпус внутреннего блока и воздухозаборную решетку пылесосом или протирайте влажной мягкой тряпкой. Если корпус сильно загрязнен, протирайте мягкой тряпочкой, используя мягкое моющее средство. Когда моете решетку, ни в коем случае не изменяйте положение жалюзи.



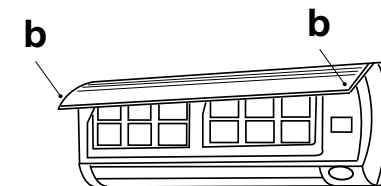
### Чистка передней панели

- Отключите устройство от источника питания до того, как вынете шнур питания из розетки.
- Чтобы снять переднюю панель кондиционера, зафиксируйте ее в верхней позиции и осторожно тяните на себя.
- Используйте сухую и мягкую тряпку для очистки панели. Используйте теплую воду (ниже 40 °С) для промывки панели, если устройство очень грязное.



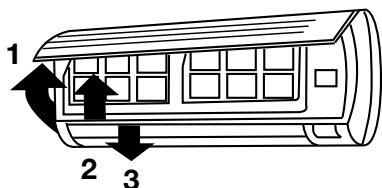
- Ни в коем случае не используйте бензин, растворители и абразивные средства для очистки передней панели кондиционера.
- Не допускайте попадания воды на внутренний блок. Велика опасность получить удар электрическим током.

Установите и закройте переднюю панель путем нажатия позиции «b» по направлению вниз.



### Чистка воздушного фильтра

Необходимо прочищать воздушный фильтр после его эксплуатации в течение 100 часов. Процесс очистки выглядит следующим образом: отключите кондиционер и снимите воздушный фильтр.



- 1 Откройте переднюю панель
- 2 Аккуратно потяните рычаг фильтра на себя.
- 3 Извлеките фильтр.

### Очистка и повторная установка воздушного фильтра

Если загрязнение уже есть, то промойте фильтр моющим раствором в теплой воде. После очистки хорошо просушите фильтр в тени. Установите фильтр на место. Снова закройте переднюю панель.

### Примечание:

Промывайте воздушный фильтр каждые две недели, если кондиционер работает в очень загрязненном помещении.

### Защита

### Условия эксплуатации

Устройство защиты может автоматически выключить кондиционер в следующих случаях:

Режим	Причина
ОБОГРЕВ	Если температура воздуха вне помещения выше 24°C Если температура воздуха вне помещения ниже -7°C Если температура в комнате выше 30°C

ОХЛАЖДЕНИЕ	Если температура воздуха вне помещения выше 43°C Если температура воздуха вне помещения ниже 18°C
ОСУШЕНИЕ	Если температура в комнате ниже 10°C / Если температура вне помещения ниже 11°C



Не регулируйте вручную вертикальные жалюзи, в противном случае может произойти их поломка. Чтобы предотвратить образование конденсата не допускайте длительного направления воздушного потока вниз в режиме ОХЛАЖДЕНИЕ или ОСУШЕНИЕ.

### Чрезмерный шум

- Устанавливайте кондиционер в месте, способном выдержать его вес, чтобы он работал с наименьшим шумом.
- Устанавливайте наружную часть кондиционера в месте, где выброс воздуха и шум от работы кондиционера не мешают соседям.
- Не устанавливайте какие-либо ограждения перед наружной частью кондиционера, т.к. это увеличивает шум.

### Особенности устройства защиты

- Возобновить работу кондиционера после ее прекращения или изменить его режим работы можно через 3-4 минуты.
- После того, как Вы подключите кондиционер к питанию и включите его, он начнет работать только спустя 20 секунд.

### Особенности режима ОБОГРЕВ

Предварительный нагрев. После начала работы кондиционера в режиме ОБОГРЕВ, теплый воздух начинает поступать только через 2-5 минут. Размораживание наружного блока. В процессе обогрева кондиционер будет автоматически размораживаться для увеличения своей производительности. Обычно это занимает от 2 до 10 минут. Во время размораживания вентиляторы не работают. После того, как размораживание завершено, режим обогрева включается автоматически.

### Устранение неполадок

Следующие случаи не всегда являются признаками неполадок, пожалуйста, убедитесь в этом, прежде чем обращаться в сервисную службу.

- 1 Прибор не работает:
  - подождите 4 минуты и попытайтесь снова включить кондиционер. Возможно, защитное устройство блокирует работу кондиционера;
  - сели батарейки в пульте дистанционного управления;
  - вилка не до конца вставлена в розетку.
- 2 Отсутствует поток охлажденного или нагретого воздуха (в зависимости от необходимого режима):
  - возможно, загрязнен воздушный фильтр.
  - проверьте, не заблокированы ли впускные и выпускные воздушные отверстия.
  - возможно, неправильно установлена температура.
- 3 Прибор не включается сразу же:
  - при изменении режима в процессе работы происходит задержка срабатывания на 3-4 минуты.
- 4 Специфический запах:
  - этот запах может исходить от другого источника, например, мебели, сигарет и т.д., который поглощается устройством и выпускается вместе с воздухом.
- 5 Звук журчащей воды:
  - шум возникает при движении хладагента по трубам;
  - размораживание наружного блока в режиме нагревания.
- 6 Слышится потрескивание:
  - звук может возникать под влиянием изменения температуры корпуса.
- 7 Из выпускного отверстия выходит туман:
  - туман появляется, когда в помещении высокая влажность.

### Датчик утечки фреона

В случае обнаружении утечки фреона на дисплее внутреннего блока кондиционера появится код «ЕС», при этом индикатор включения/выключения будет непрерывно мерцать. В этом случае необходимо выключить кондиционер и обратиться в авторизованный сервисный центр.



Если после всех попыток устранения неполадок проблема не решена, обратитесь в авторизованный сервисный центр в вашем регионе либо к торговому представителю.

### Транспортировка и хранение

- Прибор должен храниться в упаковке изготовителя в закрытом помещении при температуре от +4 до +40 °C и относительной влажности до 85% при температуре 25 °C.
- Транспортирование и хранение прибора должно соответствовать указаниям манипуляционных знаков на упаковке.

### Срок эксплуатации

Срок эксплуатации прибора составляет 10 лет при условии соблюдения соответствующих правил по установке и эксплуатации.

### Утилизация

По окончании срока службы кондиционер следует утилизировать. Подробную информацию по утилизации кондиционера Вы можете получить у представителя местного органа власти.

### Дата изготовления

Дата изготовления зашифрована в code-128. Дата изготовления определяется следующим образом:

SN XXXXXXX XXXX XXXXXX XXXX  
 | | | |  
 месяц и год производства

### Гарантия

Гарантийное обслуживание кондиционера производится в соответствии с гарантийными обязательствами, перечисленными в гарантийном талоне.

## Сертификация

**Товар соответствует требованиям:**

ТР ТС 004/2011 «О безопасности низковольтного оборудования»

ТР ТС 020/2011 «Электромагнитная совместимость технических средств»

**Изготовитель:**

SIA «Green Trase»,  
LV-1004, Biekensalas iela, 21, Riga, Latvia

СИА «Грин Трейс»

ЛВ-1004, Латвия, Рига, ул. Бикенсалас, 21.

**Импортер и уполномоченное изготовителем лицо в РФ:**

Общество с ограниченной ответственностью «Ай.Эр.Эм.Си.»

Россия, 119049, г. Москва, Ленинский проспект, д. 6, стр. 7, кабинет 14

Тел./факс: +7 (495) 2587485

е-mail: info@irmc.ru

Изготовитель оставляет за собой право на внесение изменений в конструкцию и характеристики прибора.

Electrolux is a registered trademark used under license from AB Electrolux (publ.).  
Электролюкс – зарегистрированная торговая марка, используемая в соответствии с Electrolux AB (publ.).

Сделано в Китае.

**Комплектация\***

Крепления для монтажа на стену (только для внутреннего блока)

Пульт ДУ

Инструкция (руководство пользователя)

Гарантийный талон (в инструкции)

**Опционально:**

Соединительные межблочные провода.

## Технические характеристики

Модель	EACS-07HFE/ N3	EACS-09HFE/ N3	EACS-12HFE/ N3	EACS-18HFE/ N3	EACS-24HFE/ N3
Тип кондиционера	On/Off	On/Off	On/Off	On/Off	On/Off
Холодопроизводительность, BTU/час	7500	9000	12000	18000	24000
Теплопроизводительность, BTU/час	8000	9500	13000	18500	26000
Потребляемая мощность (холод/тепло), Вт	684 / 645	821 / 771	1096 / 1055	1644 / 1502	2503 / 2374
Электропитание, В~Гц	220-240~50, 1 фаза				
Номинальный ток, А	3,00	3,60	4,77	7,15	10,88
Производительность по воздуху, м³/час	445	452	523	787	1060
Класс энергоэффективности	A	A	A	A	C
Тип фреона	R410A				
Уровень шума (внутренний блок/внешний блок), дБ(А)	26/52	26/54	26/56	30/59	33/60
Защита от поражения электрическим током	I класс				
Класс пылевлагозащитности (внутренний / внешний блок)	IPX0 / IPX4				
Диаметр труб (жид.-газ), дюйм	1/4"-3/8"	1/4"-3/8"	1/4"-1/2"	1/4"-1/2"	3/8"-5/8"
Максимальная длина трассы, м	20	20	20	25	25
Максимальный перепад высот, м	8	8	8	10	10
Размеры прибора ШxВxГ (внутренний блок / наружный блок), мм	715x285x194 / 700x550x275	715x285x194 / 700x550x275	802x297x189 / 770x555x300	965x319x215 / 770x555x300	1080x335x226 / 845x702x363
Вес нетто (внутренний блок / наружный блок), кг	7,1/23,5	7,5/26,4	8,8/31,2	11,6/37,7	14,0/50,6
Размеры упаковки ШxВxГ (внутренний блок / наружный блок), мм	780x365x290 / 815x615x325	780x365x290 / 815x615x325	875x375x295 / 900x585x345	1045x405x315 / 900x615x348	1155x420x330 / 965x765x395
Вес брутто (внутренний блок / наружный блок), кг	9,3/25,8	9,6/28,6	11,0/33,5	14,8/40,0	17,5/53,8

\* Комплектация может изменяться в зависимости от мощности и поколения. Для получения более подробной информации - обращайтесь к продавцу.

## Інструкція з експлуатації кондиционерів повітря спліт- систем побутових серії EACS-HFE/N3

### Ми дякуємо Вам за зроблений вибір!

Ви вибрали першокласний продукт від Electrolux, який, ми сподіваємося, принесе Вам багато радості в майбутньому. Electrolux прагне запропонувати якомога ширший асортимент якісної продукції, який зможе зробити Ваше життя ще більш зручним. Ви можете побачити кілька прикладів на обкладинці цієї інструкції. А також отримати детальну інформацію на сайті [www.home-comfort.in.ua](http://www.home-comfort.in.ua). Уважно вивчіть цей посібник, щоб правильно використовувати Ваш новий кондиціонер повітря і насолоджуватися його перевагами. Ми гарантуємо, що він зробить Ваше життя набагато комфортніше, завдяки легкості у використанні. Успіхів!

Адреси сервісних центрів Ви можете знайти на сайті: [www.home-comfort.in.ua](http://www.home-comfort.in.ua) або у Вашого дилера.

## Зміст

<b>Призначення кондиціонера</b>	<b>15</b>
<b>Умови безпечної експлуатації</b>	<b>15</b>
<b>Пристрій і складові частини</b>	<b>16</b>
<b>Управління кондиціонером</b>	<b>16</b>
<b>РК-дисплей на внутрішньому блоці</b>	<b>16</b>
<b>Опис пульта дистанційного керування</b>	<b>16</b>
<b>Позначення індикаторів на дисплеї пульта ДК</b>	<b>17</b>
<b>Заміна батарейок</b>	<b>18</b>
<b>Правила використання пульта ДК</b>	<b>18</b>
<b>Управління за допомогою пульта ДК</b>	<b>18</b>
<b>Поради щодо використання</b>	<b>18</b>
<b>Автоматичний режим роботи (AUTO)</b>	<b>19</b>
<b>Вентиляція</b>	<b>19</b>
<b>Нічний режим роботи</b>	<b>19</b>
<b>Вмикання і вимикання кондиціонеру по таймеру</b>	<b>20</b>
<b>Інтенсивний режим (TURBO)</b>	<b>20</b>
<b>Режим FOLLOW ME</b>	<b>20</b>
<b>Повернення попередніх налаштувань</b>	<b>20</b>
<b>Функція самоочистки</b>	<b>20</b>
<b>Управління кондиціонером без пульта ДК</b>	<b>21</b>
<b>Догляд та технічне обслуговування</b>	<b>21</b>
<b>Захист</b>	<b>22</b>
<b>Усунення несправностей</b>	<b>23</b>
<b>Утилізація</b>	<b>23</b>
<b>Дата виготовлення</b>	<b>23</b>
<b>Імпорт в Україні</b>	<b>23</b>
<b>Гарантія</b>	<b>24</b>
<b>Сертифікація</b>	<b>24</b>
<b>Технічні характеристики</b>	<b>25</b>
<b>Комплектація</b>	<b>25</b>
<b>Форма протоколу про приймання обладнання після проведення пусконаладжувальних робіт</b>	<b>28</b>
<b>Форма протоколу тестового запуску</b>	<b>29</b>
<b>Гарантійний талон</b>	<b>32</b>

Гарантійне обслуговування здійснюється відповідно до гарантійних зобов'язань, перерахованих в гарантійному талоні.

#### Примітка:

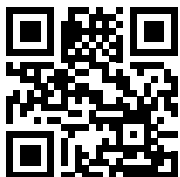
В тексті даної інструкції кондиціонер повітря спліт-системи побутової може мати такі технічні назви, як прилад, пристрій, апарат, кондиціонер і т. п.

## Призначення кондиціонера

Кондиціонер побутовий із зовнішнім і внутрішнім блоком (спліт-система) призначений для створення оптимальної температури повітря при забезпеченні санітарно-гігієнічних норм в житлових, громадських і адміністративно-побутових приміщеннях. Кондиціонер здійснює охолодження, осушення, нагрівання, вентиляцію і очищення повітря від пилу.

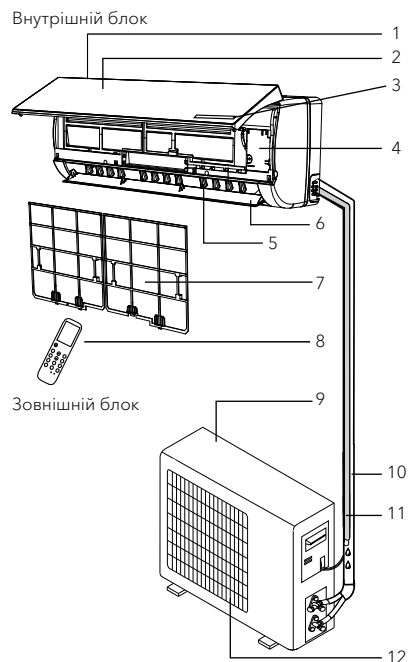
## Умови безпечної експлуатації

- Використовуйте правильну напругу живлення відповідно до вимог в заводському паспорті. В іншому випадку можуть відбутися серйозні збої, виникнути небезпека життю чи статися пожежа.
- Не допускайте потрапляння бруду в вилку або розетку. Надійно прикріпіть шнур джерела живлення, щоб уникнути отримання удару електричним струмом або пожежі.
- Не від'єднуйте автоматичний вимикач джерела живлення і не висмикуйте шнур з розетки в процесі роботи пристрою. Це може призвести до пожежі.
- Ні в якому разі не розрізайте і не пережмикайте шнур джерела живлення, оскільки внаслідок цього шнур живлення може бути пошкоджений. У разі пошкодження кабелю живлення можна отримати удар електричним струмом або може спалахнути пожежа
- Ніколи не нарошуйте кабель живлення. Це може привести до перегріву і стати причиною пожежі.
- Не застосовуйте подовжувачі силових ліній і не використовуйте розетку для одночасного живлення іншої електричної апаратури. Це може призвести до ураження електричним струмом та виникнення пожежі.
- Не витягуйте штепсель живлення з розетки, тримаючись за кабель живлення. Це може призвести до пожежі та ураження електричним струмом.
- Обов'язково виймайте штепсель з розетки живлення у разі тривалого простою кондиціонера повітря.
- Не загороджуйте повітрязбірні і повітрявипускні отвори зовнішнього та внутрішнього блоків. Це може викликати падіння потужності кондиціонера і призвести до порушення його роботи.
- Ні в якому разі не вставляйте палиці або аналогічні предмети в зовнішній блок приладу. Так як вентилятор обертається при високій швидкості, така дія може стати причиною отримання тілесного ушкодження.
- Для Вашого здоров'я шкідливо, якщо охолоджуване повітря потрапляє на Вас протягом тривалого часу. Рекомендується відхилити напрям повітряного потоку таким чином, щоб провітрювалася вся кімната.
- Відключіть прилад за допомогою пульта дистанційного управління у випадку, якщо стався збій в роботі.
- Не проводьте ремонт приладу самостійно. Якщо ремонт буде зроблено некваліфікованим фахівцем, то це може стати причиною поломки кондиціонера, а також удару електричним струмом або пожежі.
- Не розміщуйте нагрівальні прилади поруч з кондиціонером повітря. Потік повітря від кондиціонера може призвести до недостатньої продуктивності нагрівального приладу і навпаки
- При проведенні чистки необхідно припинити роботу кондиціонера і відключити подачу живлення. В іншому випадку можливе ураження електричним струмом.
- Не допускайте розміщення поряд з блоками горючих сумішей і розпилувачів. Існує небезпека займання.
- Не допускайте попадання повітряного потоку на газовий пальник і електричну плиту.
- Не можна торкатися функціональних кнопок вологими руками.
- Переконайтеся в тому, що стіна для установки блоку досить міцна. В іншому випадку можливе падіння блоку, що супроводжується нанесенням травм тощо.
- Не допускайте потрапляння будь-яких предметів на зовнішній блок кондиціонера.
- Кондиціонер повинен бути заземлений.
- При появі ознак горіння або диму, будь ласка, вимкніть електроживлення і зв'яжіться з центром обслуговування. Якщо загоряння або задимлення не припинилось після відключення, прийміть необхідні заходи після загоряння, негайно зверніться в місцеву пожежну службу.





Пристрій і складові частини\*



- 1 Вхід повітря
- 2 Передня панель
- 3 Дисплей
- 4 Мікросхема управління
- 5 Вертикальні жалюзі
- 6 Горизонтальні жалюзі
- 7 Повітряний фільтр
- 8 Пульт дистанційного керування
- 9 Вхід повітря
- 10 Фреонова траса
- 11 Дренажна траса
- 12 Повітряпускна решітка



**Примітка:**

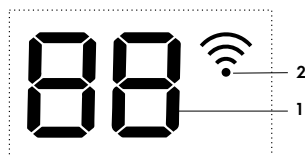
Малюнки наведені в якості довідкової інформації і можуть мати зовнішні відмінності від реального приладу.

\* Може змінюватися в залежності від потужності і покоління приладу. Для отримання більш детальної інформації – звертайтеся до продавця.

Управління кондиціонером

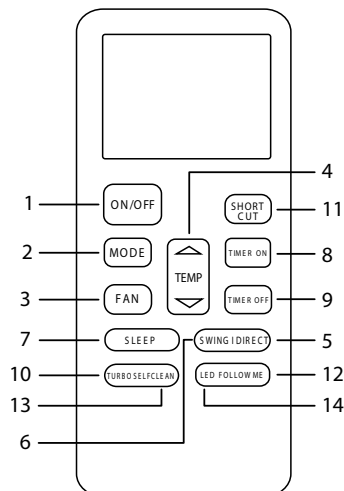
- Для управління кондиціонером застосовується бездротовий інфрачервоний дистанційний пульт.
- При управлінні відстань між пультом і приймачем сигналу на внутрішньому блоці повинно бути не більше 10 м. Між пультом і блоком не повинно бути предметів, що заважають проходженню сигналу.
- Пульт управління повинен знаходитися на відстані не менше 1 м від телевізійної та радіоапаратури.
- Не кидайте і не ударяйте пульт, а також не залишайте його під прямими сонячними променями.

PK-дисплей на внутрішньому блоці\*



- 1 Індикатор температури
- 2 Індикатор роботи Wi-Fi.\*\*

Опис пульта дистанційного керування



\*\* В цій серії не використовується

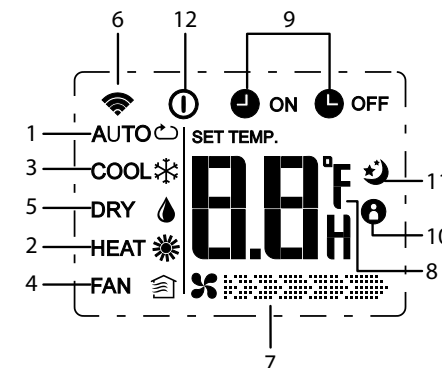
- 1 Кнопка включення / виключення  
Дана кнопка включає і відключає прилад.
- 2 Кнопка «MODE»  
За допомогою даної кнопки вибираються режими роботи
- 3 Кнопка «FAN»  
За допомогою даної кнопки вибирається швидкість обертання вентилятора:
- 4 Кнопки «Вгору» і «Вниз»  
За допомогою даних кнопок Ви можете або встановлювати бажану температуру в приміщенні, в діапазоні 17-30 °С.
- 5 Кнопка «SWING»  
Натисніть цю кнопку для включення похитування заслінки. Автоматичне управління горизонтальними жалюзі (зовнішні жалюзі). Вертикальні жалюзі (внутрішні) управляються вручну.
- 6 Кнопка «DIRECT»  
Служить для покрокової зміни положення горизонтальних жалюзі.
- 7 Кнопка «SLEEP»  
Кнопка використовується для включення або відключення нічного режиму роботи.
- 8, 9 Кнопки «TIMER ON/OFF»  
Служать для включення режиму настройки таймера: «ON» задоволення часу включення кондиціонера, «OFF» задоволення часу відключення кондиціонера.
- 10 Кнопка «TURBO»  
При натисканні цієї кнопки кондиціонер починає роботу в інтенсивному режимі на максимальне охолодження або обігрів.
- 11 Кнопка «SHORTCUT»  
Використовується для запам'ятовування поточних налаштувань кондиціонера і поверненню до них.
- 12 Кнопка «FOLLOW ME»\*  
Служить для включення і відключення режиму «FOLLOW ME»
- 13 Кнопка «SELF CLEAN»\*  
Служить для включення і відключення функції самоочищення.
- 14 Кнопка «LED»  
Служить для включення і відключення дисплея внутрішнього блоку.

\* В цій серії не використовується

**Примітка (функція FOLLOW ME):**

Пульт ДК з інтервалом в 3 хвилини передає на кондиціонер сигнал значення температури.

Позначення індикаторів на дисплеї пульта ДК



- 1 Індикатор автоматичного режиму.
- 2 Індикатор режиму обігріву.
- 3 Індикатор режиму охолодження.
- 4 Індикатор режиму вентиляції.
- 5 Індикатор режиму осушення.
- 6 Індикатор передачі сигналу.
- 7 Індикатор швидкості обертання вентилятора.  
(немає індикації) Швидкість вибирається автоматично
- 8 Індикатор високої швидкості
- 9 Індикатор середньої швидкості
- 10 Індикатор низької швидкості
- 11 Індикатор встановлення температури.
- 12 Індикатор таймера (ON / OFF).
- 13 Індикатор режиму FOLLOW ME\*.
- 14 Індикатор нічного режиму роботи.
- 15 Індикатор роботи кондиціонера.

**Примітка:**

Для наочності всі індикатори зображені на малюнку, але під час роботи блоку на дисплеї відображаються тільки фактичні операції.

## Заміна батарейок

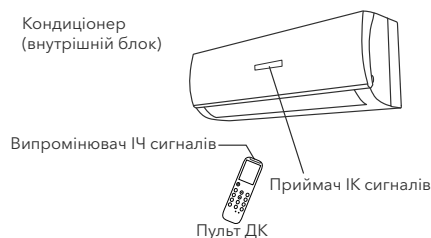
- Зрушити кришку зі зворотного боку пульта ДК, натиснувши на спеціальний важіль.
- Вставити дві лужних батарейки типу ААА, переконайтеся, що вони вставлені в відповідності з вказаним напрямком.
- Натисніть кнопку включення / виключення приладу.

**Примітка:**

Замініть батарейки, якщо РК дисплей пульта ДК не світиться або коли пульт ДК не може бути використаний для зміни налаштувань кондиціонера. Використовуйте нові батарейки типу ААА. Якщо ви не використовуєте пульт ДК більш місяця, вийміть батарейки.

## Правила використання пульта ДК

Коли ви використовуєте пульт ДК, завжди направляйте випромінювач ІЧ сигналів прямо на приймач сигналів на внутрішньому блоці.






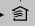
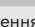
Для нормальної роботи кондиціонера не встановлюйте пульт ДК в наступних місцях:

- В місцях потрапляння прямих сонячних променів;
- За шторами і в інших важкодоступних місцях;
- На відстані більше 8 м від внутрішнього блоку;
- Під струменем повітря від кондиціонера;
- В місцях, де дуже холодно або тепло;
- В місцях з сильним електромагнітним випромінюванням;
- Між пультом ДК і внутрішнім блоком не повинні знаходитись предмети, перешкоджаючі передачі сигналів.

## Управління за допомогою пульта ДК

**Вибір режиму**

Якщо настройки автоматичного режиму роботи кондиціонера вас не влаштовують, то виконайте такі кроки, щоб змінити налаштування за вашим бажанням.

КРОК 1	Для запуску кондиціонера натисніть кнопку ВІМК/ВВІМК
КРОК 2	Натисніть кнопку вибору режимів MODE та виберіть режим: Для автоматичного режиму →  Для режиму обігріву →  Для режиму осушення →  Для режиму охолодження →  Для режиму вентиляції → 
КРОК 3	Натисніть кнопки вибору значення температури і встановіть бажане значення температури в діапазоні 17-30 °С
КРОК 4	За допомогою кнопки FAN задайте бажану швидкість обертання вентилятора. Якщо швидкість обертання задана автоматично вентилятор включається автоматично, залежно від різниці між температурою в приміщенні і заданою температурою
КРОК 5	Керуйте напрямком повітряного потоку за допомогою кнопок SWING та DIRECT. Для виключення кондиціонера знову натисніть кнопку вмикання / вимикання

При включенні кондиціонера в режимі обігріву, температуру в приміщенні можна задати вручну за допомогою пульта ДК. Максимальне значення 30 °С.

При включенні кондиціонера в режимі охолодження, температура також встановлюється вручну, мінімальне значення 17 °С.

При виборі функції осушення, кондиціонер поглинає вологу з повітря, перетворюючи її в конденсат і виводячи назовні. Температура в приміщенні при цьому знижується.

При виборі автоматичного режиму роботи (AUTO) кондиціонер працює автоматично залежно від різниці температури в приміщенні і встановленої температури.

## Поради щодо використання

Для управління кімнатним кондиціонером пульт дистанційного керування слід направити на приймач сигналу. Пульт дистанційного управління включає кондиціонер на відстані

до 8 м, якщо його направляти на приймач сигналу внутрішнього блоку.

## Автоматичний режим роботи (AUTO)

При виборі автоматичного режиму кондиціонер самостійно змінює режим роботи залежно від обраної температури і температури в кімнаті.

Температура в приміщенні	Режим роботи
Ниже встановленої температури на 3 °С	Обігрів
У межах встановленої температури	Вентиляція
Вище встановленої температури на 2 °С	Охолодження

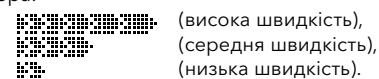
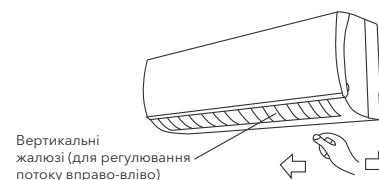
## Вентиляція

**Регулювання швидкості обертання вентилятора****А. Автоматична**

Швидкість обертання вентилятора буде автоматично контролюватися автоматикою, вбудованою в кондиціонер, якщо за допомогою кнопки (FAN) встановлений режим автоматично

**В. Ручна**

Якщо ви хочете регулювати швидкість обертання вентилятора під час роботи кондиціонера, задайте за допомогою кнопки FAN бажану швидкість обертання вентилятора:

**Регулювання напрямку повітряного потоку**  
**А. У горизонтальній площині (вправо - вліво)**

Напрямок повітряного потоку в горизонтальній площині змінюється вручну поворотом вертикальних жалюзів.

**При високій вологості повітря, при роботі кондиціонера в режимах охолодження і осушення вертикальні жалюзі повинні бути спрямовані вперед. Якщо жалюзі знаходяться в крайньому лівому або правому положенні, на решітці можливо освіта та випадання конденсату.**

**В. У вертикальній площині (догори-донизу)**


Напрямок повітряного потоку по вертикалі можна регулювати за допомогою пульта дистанційного керування. Натисніть кнопку DIRECT на пульті ДК і встановіть жалюзі в одне з фіксованих положень на ваш розсуд. Для включення і виключення автоматичного похитування жалюзі натисніть кнопку SWING.

**Використовуйте кнопки SWING та DIRECT на пульті ДК для управління жалюзі.**

**Якщо ви зміните становище жалюзі вручну, то налаштоване положення жалюзі з пульта дистанційного керування та фактичний стан жалюзі не будуть збігатися. Якщо це сталося, відключіть кондиціонер, почекайте, поки жалюзі закриються, потім знову увімкніть кондиціонер, тепер становище жалюзі буде відповідати встановленому.**

Не залишайте жалюзі спрямованими донизу при роботі кондиціонера на охолодження, це може призвести до утворення і випадання конденсату.

## Нічний режим роботи

Режим сну використовується для підтримки комфортних умов та економії електроенергії в нічний час. Для вибору режиму сну натисніть кнопку SLEEP на пульті ДК, тоді з'явиться значок , котрий означає що кондиціонер працює в режимі сна. Кондиціонер автоматично щогодини збільшує задану температуру повітря (при охолодженні на 1 °С) і зменшує (при обігріві на 1 °С) Через 2 години (при охолодженні) і 2 години (при обігріві) (при обігріві) температура приймає постійне значення і через 5 годин «нічний режим» автоматично вимикається. Для скасування цієї функції просто натисніть кнопку SLEEP ще раз.

## Вмикання і вимикання кондиціонера по таймеру

Для того що б встановити час включення кондиціонера, натисніть кнопку «TIMER ON». Одноразове натиснення змінює час на 30хв, при цьому на екрані з'являється індикатор «Н». Після того як на дисплеї буде відображатися значення «10Н» (10:00), кожне натискання на кнопку «TIMER ON» буде збільшувати час включення на 1 годину.

Через 1 секунду після встановлення таймера пульт ДУ передасть установці кондиціонера, а ще через 2 секунди символ «Н» зникне з екрану і з'явиться установленим температурою.

Для скасування даної функції виставите значення на «0.0».

Функції «TIMER OFF» необхідна для автоматичного виключення приладу в заданий час. Час на відключення і скасування функції встановлюються аналогічно.

## Інтенсивний режим (TURBO)

У цьому режимі кондиціонер охолоджує повітря більш інтенсивно, ніж у звичайному режимі. Це дозволяє швидко створювати комфортні умови в приміщенні в жаркий сезон. Кондиціонер приймає максимальну температуру по охолодженню 18 °С як задану. Для включення інтенсивного режиму натисніть кнопку TURBO на пульті ДК. Для скасування інтенсивного режиму повторно натисніть кнопку TURBO.

### Примітка:

При низькій температурі зовнішнього повітря на теплообміннику зовнішнього блоку може утворитися іній, в цьому випадку включається режим відтавання. При цьому вимикається вентилятор внутрішнього блоку (в деяких моделях він обертається з низькою швидкістю). Через кілька хвилин (4-10) кондиціонер продовжує працювати в режимі обігріву (цей інтервал може незначно змінюватися, залежно від температури зовнішнього повітря).

При вході в режим обігріву вентилятор внутрішнього блоку включається через деякий час, коли достатньо нагріється теплообмінник внутрішнього блоку, спрацьовує захист подачі холодного

повітря в приміщення.

Коли припиняється подача електроживлення, кондиціонер вимикається. При подачі електроживлення він автоматично включається через 3-4 хвилини.

В режимі охолодження або обігріву пластикові деталі кондиціонера можуть стискатися і розширюватися із-за різкої зміни температури, в цьому випадку можуть бути чутні клацання. Це нормальне явище.

## Режим FOLLOW ME\*

Служить для підтримки встановленої температури поблизу пульта ДУ.

## Повернення попередніх налаштувань

Ця функція служить для повернення до збережених налаштувань кондиціонера. У разі якщо натиснути кнопку «SHORTCUT» вперше після підключення кондиціонера до мережі електроживлення, кондиціонер переключиться в автоматичний режим і буде обрана температура 24 °С. Якщо утримувати кнопку «SHORTCUT» натиснутою більше 2 секунд, то кондиціонер запам'ятає поточні настройки. Якщо ви вже включали кондиціонер і виробляли певні настройки, то при натисканні на дану кнопку, пульт ДУ відновить попередні ваші налаштування і передасть їх кондиціонеру (режим роботи, температуру, швидкість обертання вентилятора, сплячий режим - якщо був активований).

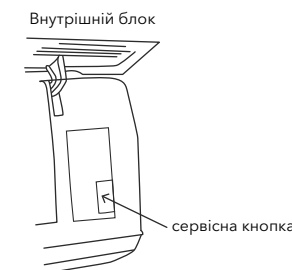
## Функція самоочистки\*

Під час використання кондиціонера в режимі охолодження або осушення на теплообміннику внутрішнього блоку може накопичуватися волога. Для запобігання утворенню цвілі і неприємного запаху використовуйте функцію самоочистки. Для її активації необхідно утримувати кнопку «SELF CLEAN» більше 2 секунд, при цьому кондиціонер запустить процедуру очищення наступним чином: Режим вентиляції - режим обігріву - режим вентиляції - вимкнення. Під час очищення кондиціонер буде працювати з мінімальною швидкістю обертання вентилятора внутрішнього блоку.

\* В цій серії не використовується

## Управління кондиціонером без пульта ДУ

Якщо ви втратили пульт дистанційного керування або він несправний, ви можете перемикаєти режими роботи кондиціонера в наступній послідовності, використовуючи сервісну кнопку на внутрішньому блоці (перед цим акуратно преподніміте панель) автоматичний -> охолодження -> вимкнення



### Примітка:

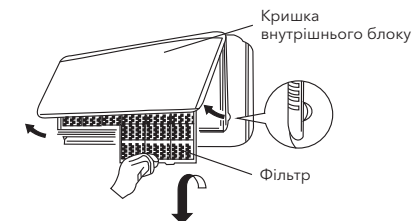
Не тримайте кнопки натиснутими протягом тривалого часу, це може призвести до збою в роботі кондиціонера.

## Догляд та технічне обслуговування



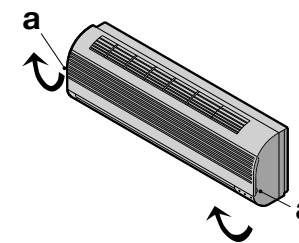
**В цілях безпеки перед чищенням кондиціонера вимкніть його і відключіть від мережі електроживлення. Не лийте воду на внутрішній блок деякі його вбудовані компоненти, а також може призвести до ураження електричним струмом.**

Чистіть корпус внутрішнього блоку і повітрязабірну огорожу пилосмоком або протирайте вологою м'якою ганчіркою. Якщо корпус сильно забруднений, протирайте м'якою ганчіркою, використовуючи м'який миючий засіб. Коли миєте ґрати, ні в якому разі не змінюйте положення жалюзі.

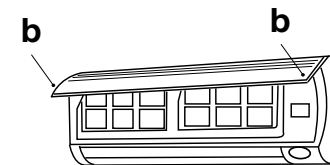


### Чистка передньої панелі

- Вимкніть пристрій від джерела живлення до того, як виймете шнур живлення з розетки.
- Щоб зняти передню панель кондиціонера, зафіксуйте її в верхній позиції і тягніть на себе.
- Використовуйте м'яку, суху ганчірку для очищення панелі. Використовуйте теплу воду (нижче 40 °С) для промивання панелі, якщо пристрій дуже брудний.

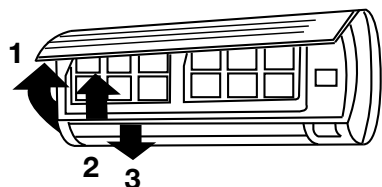


- Ні в якому разі не використовуйте бензин, розчинники та абразивні засоби для очищення передньої панелі кондиціонера.
- Не допускайте попадання води на внутрішній блок. Велика небезпека отримати удар електричним струмом. Встановіть і закрийте передню панель шляхом натискання позиції «b» у напрямку вниз.



### Чистка повітряного фільтра

Необхідно прочистити повітряний фільтр після його експлуатації протягом 100 годин. Процес очищення виглядає наступним чином:  
Вимкніть кондиціонер і зніміть повітряний фільтр.



- 1 Відкрийте передню панель
- 2 Обережно потягніть важіль фільтра на себе.
- 3 Вийміть фільтр.

#### Очищення і повторне встановлення повітряного фільтра

Якщо забруднення вже є, то промийте фільтр м'яким розчином в теплій воді. Після очищення добре просушіть фільтр в тіні. Встановіть фільтр на місце. Знову закрийте передню панель.

#### Примітка:

Мийте повітряний фільтр кожні два тижні, якщо кондиціонер працює в дуже забрудненому приміщенні.

#### Захист

##### Умови експлуатації

Пристрій захисту може автоматично вимкнути кондиціонер в наступних випадках:

Режим	Причина
ОБІГРІВ	Якщо температура повітря поза приміщенням вище 24 °C Якщо температура повітря поза приміщенням нижче -7 °C Якщо температура в кімнаті вище 30 °C

**ОХОЛОДЖЕННЯ** Якщо температура повітря поза приміщенням вище 43 °C  
Якщо температура повітря поза приміщенням нижче 18 °C

**ОСУШЕННЯ** Якщо температура в кімнаті нижче 10 °C /  
Якщо температура поза приміщенням нижче 11 °C



Не регулюйте вручну вертикальні жалюзі, в іншому випадку може трапитись їх поломка. Щоб запобігти утворенню конденсату, не допускайте тривалого направлення повітряного потоку вниз в режимі ОХОЛОДЖЕННЯ або ОСУШЕННЯ.

#### Надмірний шум

- Встановлюйте кондиціонер в місці, здатного витримати його вагу, щоб він працював з найменшим шумом.
- Встановлюйте зовнішню частину кондиціонера в місці, де викид повітря та шум від роботи кондиціонера не завадять сусідам.
- Не встановлюйте будь-які загороження перед зовнішньою частиною кондиціонера, тому що це збільшує шум.

#### Особливості пристрою захисту

- Відновити роботу кондиціонера після її припинення або змінити його режим роботи можна через 3 хвилини.
- Після того, як Ви підключите і включите його, він почне працювати тільки через 20 секунд.

#### Особливості режиму ОБІГРІВ

Попередній нагрів.

Після початку роботи кондиціонера в режимі ОБІГРІВ тепле повітря починає надходити тільки через 2-5 хвилин.

Розморожування зовнішнього блоку.

У процесі обігріву кондиціонер буде автоматично розморожуватися для збільшення своєї продуктивності. Зазвичай це займає від 2 до 10 хвилин. Під час розморожування вентилятори не працюють. Після того, як розморожування завершено, режим обігріву включається автоматично.

## Усунення несправностей

Наступні випадки не завжди є ознаками несправностей, будь ласка, переконайтеся в цьому, перш ніж звертатися в сервісну службу.

- 1 Прилад не працює:
  - почекайте 3 хвилини і спробуйте знову включити кондиціонер. Можливо, захисний пристрій блокує роботу кондиціонера;
  - сілі батарейки в пульті дистанційного керування;
  - вилка не до кінця вставлена в розетку.
- 2 Відсутній потік охолодженого або нагрітого повітря (залежно від необхідного режиму):
  - можливо, забруднений повітряний фільтр;
  - перевірте, чи не заблоковані впускні і випускні повітряні отвори;
  - можливо, неправильно встановлена температура.
- 3 Прилад не включається відразу ж:
  - при зміні режиму в процесі роботи ти відбувається затримка спрацьовування на 3 хвилини.
- 4 Специфічний запах:
  - цей запах може виходити від іншого джерела, наприклад, меблів, цигарок і т. д., який поглинається пристроєм і випускається разом з повітрям.
- 5 Звук дзюрчання води:
  - шум виникає при русі холодоагенту по трубах;
  - розморожування зовнішнього блоку в режимі нагрівання.
- 6 Чується потріскування:
  - звук може виникати під впливом зміни температури корпусу.
- 7 З випускного отвору виходить туман:
  - туман з'являється, коли в приміщенні висока вологість.

#### Датчик витоку фреону

**У разі виявлення витоку фреону на дисплеї внутрішнього блоку кондиціонера з'явиться код «ЕС», при цьому індикатор включення / виключення буде безупинно мерехтити. У цьому випадку необхідно виключити кондиціонер і звернутися в авторизований сервісний центр.**



**Якщо після всіх спроб усунення неполадок проблема не вирішена, зверніться у сервісний центр у вашому регіоні або до торговельного представника.**

## Транспортування і зберігання

- Прилад повинен зберігатися в упаковці виробника в закритому приміщенні при температурі від + 4 до + 40 °C і відносній вологості до 85% при температурі 25 °C.
- Транспортування і зберігання приладу повинна відповідати вказівкам маніпуляційних знаків на упаковці.

## Термін експлуатації

Термін експлуатації приладу складає 10 років за умови дотримання відповідних правил по установці і експлуатації.

## Утилізація

Після закінчення терміну служби кондиціонер слід утилізувати. Детальну інформацію з утилізації кондиціонера Ви можете отримати у представника місцевого органу влади.

## Дата виготовлення

Дата виготовлення зашифрована в code-128. Дата виготовлення визначається наступним чином:

**SN XXXXXXXX XXXX XXXXXXXX XXXXX**  



  
 місяць і рік виробництва

## Імпортер в Україні:

Імпортер в Україні: ТОВ «Торговий дім Клімат Країни» Адреса: 08322, Київська обл., Бориспільський р-н., с. Проліски вул. Промислова, 9, офіс 4

## Гарантія

Гарантійне обслуговування виконується відповідно до гарантійних зобов'язань, перелічених в гарантійному талоні.

Адреса в Інтернет: [www.home-comfort.in.ua](http://www.home-comfort.in.ua)  
Детальна інформація про сервісні центри, що уповно важені здійснювати ремонт і технічне обслуговування виробів, додається окремим списком та/або перебуває на сайті.

Тел. сервісного центру «Альфа-Сервіс»  
**(044) 451-59-02**  
**(044) 451-52-32**  
**(067) 442-86-33 або**  
**0-800-50-53-17**

**Виробник:**  
SIA «Green Trace»,  
LV-1004, Biekensalas iela, 21, Riga, Latvia

СІА «Грін Трейс»  
ЛВ-1004, Латвія, Рига, ул. Бікенсалас, 21.

## Сертифікація

**Товар сертифікований на території України, відповідає вимогам нормативних документів:**

ДСТУ EN 60335-2-40:2014,  
ДСТУ EN 55014-1:2016,  
ДСТУ EN 55014-2:2015,

За сертифікат відповідності Ви можете звернутись до продавця.

**Інформація про сертифікацію продукції оновлюється щорічно. (При відсутності копії нового сертифіката в коробці, запитуйте копію у продавця).**

**Дата виробництва вказується на етикетці на коробці.**

Виготовлено в Китаї

Electrolux is a registered trademark used under license from AB Electrolux (publ).

## Технічні характеристики

Модель	EACS-07HFE/ N3	EACS-09HFE/ N3	EACS-12HFE/ N3	EACS-18HFE/ N3	EACS-24HFE/ N3
Тип кондионера	On/Off	On/Off	On/Off	On/Off	On/Off
Холодопродуктивність, BTU/год	7500	9000	12000	18000	24000
Теплопродуктивність, BTU / год	8000	9500	13000	18500	26000
Споживана потужність (холод / тепло), Вт	684 / 645	821 / 771	1096 / 1055	1644 / 1502	2503 / 2374
Струм	220-240~50, 1 фаза				
Номинальний струм, А	3,00	3,60	4,77	7,15	10,88
Витрати повітря, м³/год	445	452	523	787	1060
Клас енергоефективності	A	A	A	A	C
Тип холодоагента	R410A				
Рівень шуму (внутрішній блок / зовнішній блок), дБА	26/52	26/54	26/56	30/59	33/60
Захист від ураження електричним струмом	I клас				
Клас пиловологозахищеності (внутрішній блок / зовнішній блок)	IPX0 / IPX4				
Діаметр труб (зрід.-газ), мм	1/4"-3/8"	1/4"-3/8"	1/4"-1/2"	1/4"-1/2"	3/8"-5/8"
Максимальна довжина траси, м	20	20	20	25	25
Максимальний перепад висот, м	8	8	8	10	10
Габарити ШxВxГ (внутрішнього блоку/зовнішнього блоку), мм	715x285x194 / 700x550x275	715x285x194 / 700x550x275	802x297x189 / 770x555x300	965x319x215 / 770x555x300	1080x335x226 / 845x702x363
Вага нетто (внутрішній блок / зовнішній блок), кг	7,1/23,5	7,5/26,4	8,8/31,2	11,6/37,7	14,0/50,6
Габарити в упаковці ШxВxГ (внутрішній блок/зовнішній блок), мм	780x365x290 / 815x615x325	780x365x290 / 815x615x325	875x375x295 / 900x585x345	1045x405x315 / 900x615x348	1155x420x330 / 965x765x395
Вага бруто (внутрішній блок / зовнішній блок), кг	9,3/25,8	9,6/28,6	11,0/33,5	14,8/40,0	17,5/53,8

## Комплектація\*

Кріплення для монтажу на стіну (тільки для внутрішнього блоку)

Пульт ДК

Інструкція (керівництво користувача)

Гарантійний талон (в інструкції)

**Опціонально:**

З'єднувальні міжблочні дроти.

\* Комплектація може змінюватися в залежності від потужності і покоління приладу. Для отримання більш детальної інформації – звертайтеся до продавця.

Форма протокола о приемке оборудования  
после проведения пусконаладочных работ

г. \_\_\_\_\_ " \_\_\_\_\_ " 20 \_\_\_\_ г.

Для проведения пусконаладочных работ предъявлено следующее оборудование: \_\_\_\_\_

смонтированное по адресу: \_\_\_\_\_

**Установлено, что:**

1. Проект разработан \_\_\_\_\_  
(наименование проектной организации, номера чертежей и даты).

2. Монтажные работы выполнены \_\_\_\_\_  
(наименование монтажной организации)

**Примечание** – Паяные соединения медных труб:

- ..... (место пайки); - ..... (число паяк)

3. Дата начала монтажных работ \_\_\_\_\_  
(время, число, месяц и год)

4. Дата окончания монтажных работ \_\_\_\_\_  
(время, число, месяц и год)

Установлено, что бытовая система кондиционирования готова (не готова) к тестовому запуску

Ответственный \_\_\_\_\_  
ФИО монтажника /подпись/

Во время тестового запуска бытовая система кондиционирования проверена на всех режимах, предусмотренных заводом-изготовителем, и признана исправной. Устройства защиты срабатывают своевременно.

Пусконаладочные работы окончены.

\_\_\_\_\_ /подпись/  
ФИО монтажника

Работы принял. Претензий не имею.

\_\_\_\_\_ /подпись/  
ФИО заказчика

Форма протокола тестового запуска

Тестовый запуск бытовой системы кондиционирования выполнен

« \_\_\_\_ » \_\_\_\_\_ 20 \_\_\_\_ г. в \_\_\_\_\_. Во время тестового запуска определены основные параметры работы бытовой системы кондиционирования, представленные в таблице 1.

Таблица 1. Параметры бытовой системы кондиционирования при тестовом запуске

№	Контролируемый параметр	Требуется	Фактическое значение	
1	Рабочее напряжение, В	От 200 до 240		
2	Рабочий ток, А	Менее 110% от номинального значения	Охлаждение	
			Нагрев	
3	Перепад температуры воздуха на теплообменном аппарате испарительного блока, °С	Не менее 8	Охлаждение	
			Нагрев	
4	Перепад температуры воздуха на теплообменном аппарате компрессорно-конденсаторного блока, °С	От 5 до 12	Охлаждение	
			Нагрев	

Фактические значения параметров бытовой системы кондиционирования соответствуют (не соответствуют) требуемым значениям.

Во время тестового запуска бытовая система кондиционирования проверена на всех режимах, предусмотренных заводом-изготовителем, и признана исправной. Устройства защиты срабатывают своевременно.

Пусконаладочные работы окончены.

\_\_\_\_\_ /подпись/  
ФИО монтажника

Работы принял. Претензий не имею.

\_\_\_\_\_ /подпись/  
ФИО заказчика

Протокол про приймання устаткування  
після проведення пусконаладжувальних робіт

м. \_\_\_\_\_ " \_\_\_\_\_ " \_\_\_\_\_ 20\_\_ р.

Для проведення пусконаладжувальних робіт пред'явлено наступне обладнання:

\_\_\_\_\_

змонтоване за адресою: \_\_\_\_\_

**Встановлено, що:**

1. Проект розроблений \_\_\_\_\_  
(найменування проектної організації, номера креслень та дата).

2. Монтажні роботи виконані \_\_\_\_\_  
(найменування монтажної організації)

Примітка - Паяні з'єднання мідних труб:

- .....(місто пайки); - .....(кількість пайок)

3. Дата початку монтажних робіт \_\_\_\_\_  
(час, число, місяць та рік)

4. Дата закінчення монтажних робіт \_\_\_\_\_  
(час, число, місяць та рік)

Встановлено, що побутова система кондиціонування готова (не готова) до тестового запуску

Відповідальний \_\_\_\_\_  
ПІБ монтажника /підпис/

Під час тестового запуску побутова система кондиціонування перевірена на всіх режимах, передбачених заводом-виробником і визнана справною. Пристрої захисту спрацюють своєчасно.

Пусконаладжувальні роботи закінчені.

\_\_\_\_\_

ПІБ монтажника /підпис/

Роботи прийняті. Зауважень не маю

\_\_\_\_\_

ПІБ замовника /підпис/

Форма протоколу тестового запуску

Тестовий запуск побутової системи кондиціонування виконаний

«\_\_» \_\_\_\_ 20\_\_ р. в \_\_\_\_\_.

Під час тестового запуску визначені основні параметри роботи побутової системи кондиціонування, представлені в таблиці 1

Т А Б Л И Ц Я 1 - Параметри побутової системи кондиціонування при тестовому запуску

№	Контрольований параметр	Необхідно	Фактичне значення	
1	Робоча напруга, В	Від 200 до 240		
2	Робочий струм, В	Менше 110% від номінального запуску	Охолодження	
			Нагрів	
3	Перепад температури повітря на теплообмінному апараті випарного блоку, °С	Не менше 8	Охолодження	
			Нагрів	
4	Перепад температури повітря на теплообмінному апараті компресорно-конденсаторного блоку, °С	Від 5 до 12	Охолодження	
			Нагрів	

Фактичні значення параметрів побутової системи кондиціонування відповідають (не відповідають) встановленим параметрам.

Під час тестового запуску побутова система кондиціонування перевірена на всіх режимах, передбачених заводом-виготовлювачем і визнана справною.

Пристрої захисту спрацюють вчасно.

Пусконаладжувальні роботи закінчені.

\_\_\_\_\_

ПІБ монтажника /підпис/

Роботи прийняв. Претензій не маю.

\_\_\_\_\_

ПІБ замовника /підпис/









сплит-системы



мобильные кондиционеры



маслонаполненные радиаторы



накопительные водонагреватели



проточные водонагреватели



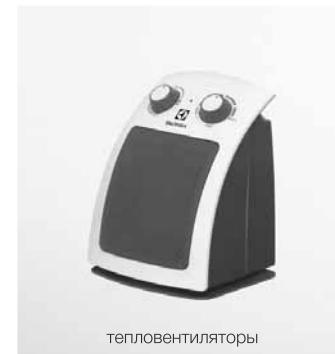
газовые колонки



электрические камины



конвекторы-трансформеры



тепловентиляторы



сушилки для рук



увлажнители



мойки воздуха



В тексте и цифровых обозначениях инструкции могут быть допущены технические ошибки и опечатки. Изменения технических характеристик и ассортимента могут быть произведены без предварительного уведомления.

У тексті та цифрових позначеннях інструкції можуть бути допущені технічні помилки і друкарські помилки. Зміни технічних характеристик та асортименту можуть бути змінені без попереднього повідомлення.

Electrolux is a registered trademark used under license from AB Electrolux (publ).  
Електролюкс – зареєстрована торгова марка, використовувана в відповідності з ліцензією Electrolux AB (публ.).

[www.home-comfort.ru](http://www.home-comfort.ru)  
[www.home-comfort.in.ua](http://www.home-comfort.in.ua)  
[www.electrolux.ru](http://www.electrolux.ru)  
[www.electrolux.ua](http://www.electrolux.ua)



104

